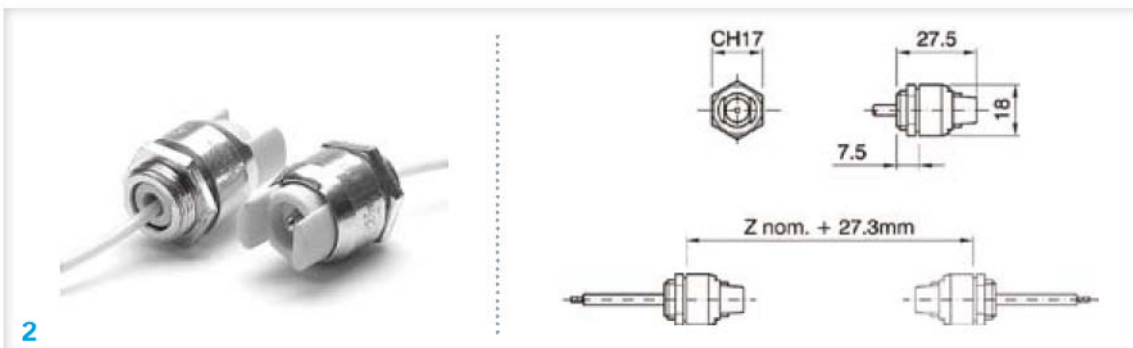
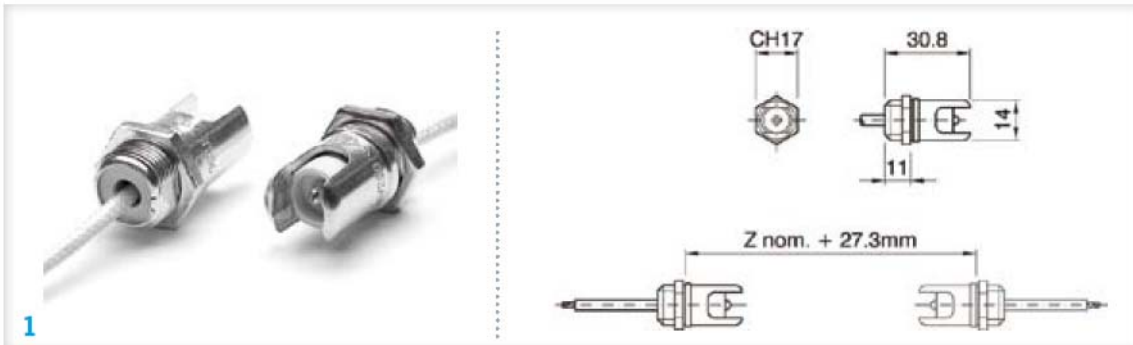
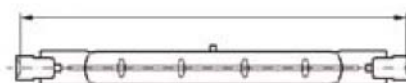


R7S

C712 R7S métalliques – Fixation par trous M 14x1
Metal lampholder Fixing by M 14x1 holes



Longueur des lampes R7S R7S length Z (mm)
74,9
114,2
185,7
185,7
250,7
250,7



La dimension de la lampe "Z" ajoutée à la dimension indiquée sur le schéma permet de calculer avec précision la distance de montage entre les 2 douilles.
Add the lamp length dimension shown into this table to get precisely the necessary mounting distance between the Z lampholders parts.

CARACTÉRISTIQUES TECHNIQUES

- ▶ 250V 6A T350°C
- ▶ Matériau : partie isolante en stéatite, corps en aluminium, contact laiton nickelé, ressort en acier inox
- ▶ IP20
- ▶ Câble : silicone et gaine de verre 0,75 mm² T180°C
- ▶ Fixation : raccord fileté M 14x1 avec plan de référence et écrou de fixation
- ▶ Livré à l'unité

APPLICATIONS

- ▶ Montage : sur gabarit avec écrou métallique (M 14x1) inclus

TECHNICAL SPECIFICATIONS

- ▶ 250V 6A T350°C
- ▶ Material: aluminium body, insulating steatite, nickel plated contact
- ▶ IP20
- ▶ Wire: silicon sheat and glass braid 0.75 mm² T180°C
- ▶ Fixing: raccord fileté M 14x1 avec plan de référence et écrou de fixation
- ▶ Sold by one piece

APPLICATIONS

- ▶ Connection: on template using metal nut (M 14x1), included

Code stock Part number	Référence Reference	Description	Longueur de câble Wire length (mm)	N°
141000	DO 7607	Simple isolation / Simple insulation	250	1
141001	DO 7611	Simple isolation / Simple insulation	500	1
141016	DO 7615	Double isolation des câbles pour application classe 2 Double insulation for class 2 applications	500	2

Longueurs, finitions et tenue en température de câbles différentes sur demande. / Other cable lengths and finishing upon request.