

1 2 3 4 5 6

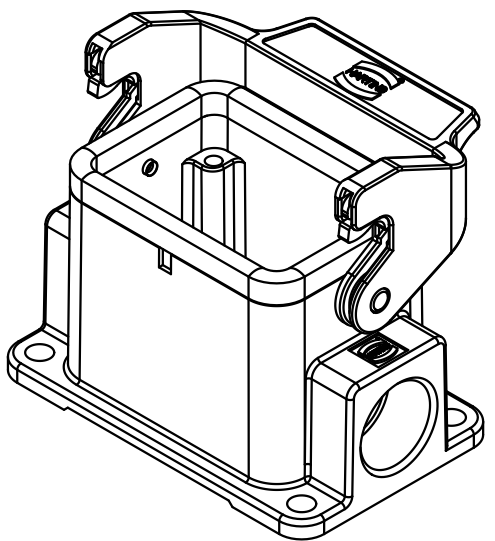
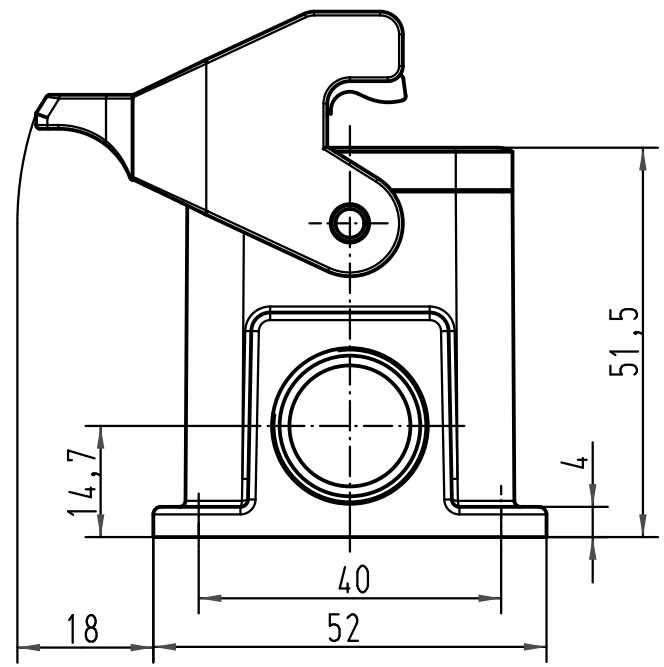
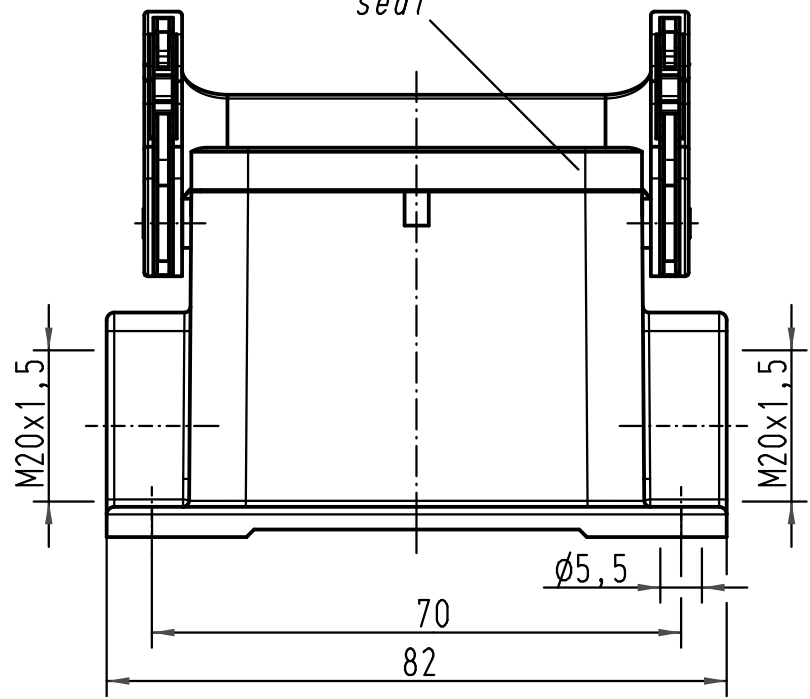
A

B

C

D

Dichtung
seal



ALL Dimensions in mm Original Size DIN A 4		Techn. Character.			Nicht tolerierte Maß/Free size tolerances	
			Dat.	Name	Maßstab/Scale 1:1	Han 6B-asg2-LB-M20 Sockelgehäuse housing surface mounting
			Detail.	16.06.10 ML		
			Insp.	Sch		
			Stand.			
A			HARTING Electric GmbH & Co. KG			TB 19 30 006 1290 Sub. f. TB 19 30 006 1290 v. 15.11.00
Mod.	Dat.	Name	D-32339 Espelkamp			
						Blatt/page