

**Hotte classique**  
**60 cm**  
**Inox**

EAN 5414425009367



### Label énergétique

▪ Classe d'efficacité énergétique (EEI <sub>hotte</sub> )	C
▪ Consommation énergétique annuelle (kWh/an) (AE <sub>Chotte</sub> )	55,4
▪ Classe d'efficacité fluidodynamique (FDE <sub>hotte</sub> )	E
▪ Classe d'efficacité lumineuse (LE <sub>hood</sub> )	C
▪ Classe d'efficacité de filtration des graisses (GFE <sub>hotte</sub> )	D

### Fonctions et spécificités

▪ Commande	Boutons
▪ Nombre de vitesses	3
▪ Moteur	Intégré
▪ Amortisseur de bruit	Sans
▪ Auto stop	-
▪ Nombre de filtres à graisses métalliques	1
▪ Filtre à graisses métallique	906109
▪ Témoin de saturation du filtre à graisses	-
▪ Témoin de saturation du filtre recyclage	-

### Dimensions

▪ Dimensions du produit (LxPxH) (mm)	598 x 518 x 170
▪ Distance conseillée entre hotte et table à induction (H <sub>min</sub> -H <sub>max</sub> )(mm)	650 - 750
▪ Distance conseillée entre hotte et table gaz (H <sub>min</sub> -H <sub>max</sub> )(mm)	650 - 750
▪ Distance conseillée entre hotte et table électrique ou vitrocéramique (H <sub>min</sub> -H <sub>max</sub> )(mm)	600 - 750
▪ Diamètre de la sortie d'air (mm)	125
▪ Positionnement sortie d'air	Supérieur, Arrière

### Eclairage

▪ Type d' éclairage fonctionnel	TL 8
▪ Eclairage à intensité variable	-
▪ On/Off progressif	-
▪ Consommation totale d'éclairage fonctionnel (W)	16

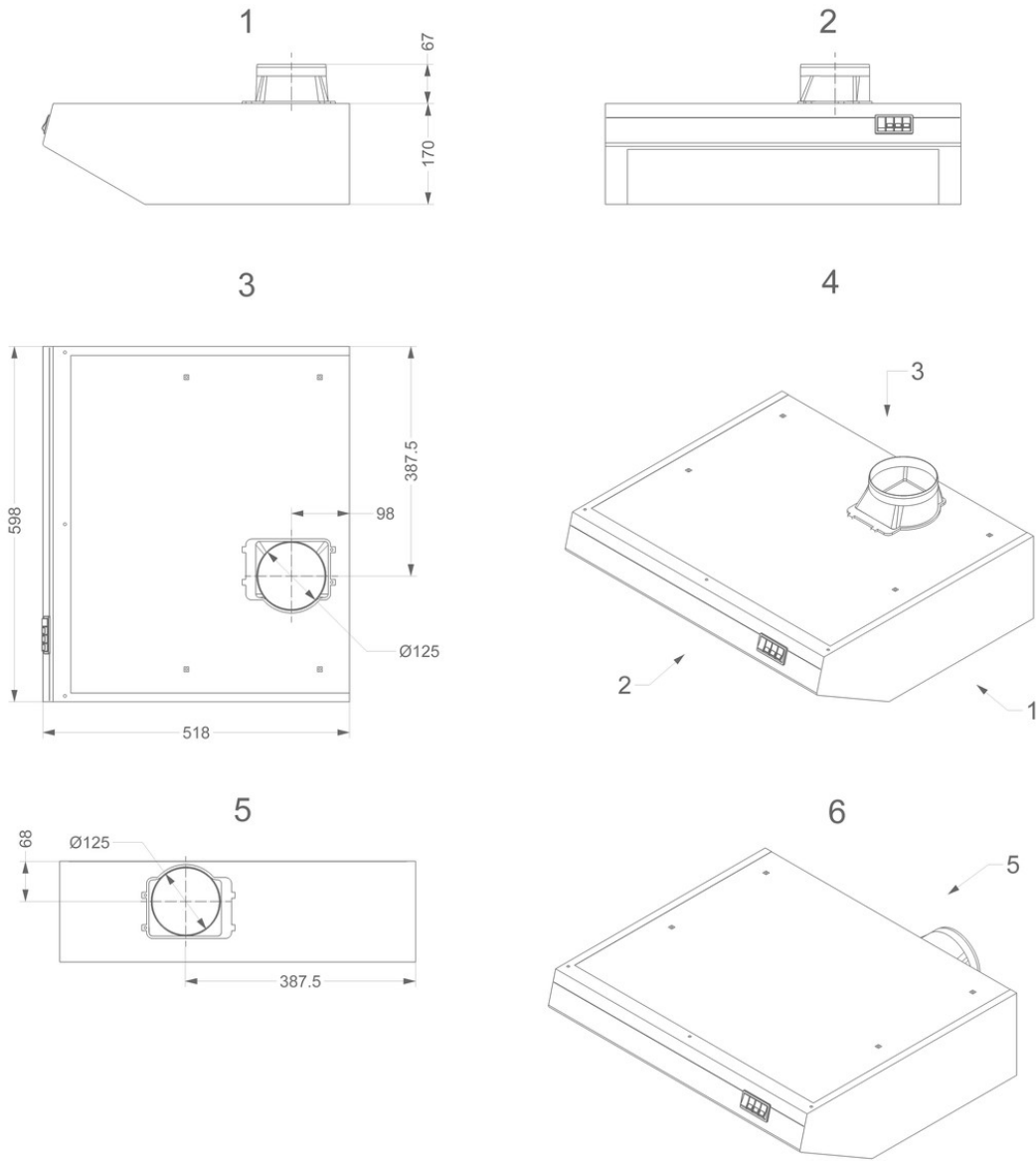
### Débit/pression et niveau sonore

▪ Débit vitesse 1 (m <sup>3</sup> /h) / Pression max. vitesse 1 (Pa)	155 / 257
▪ Débit vitesse 2 (m <sup>3</sup> /h) / Pression max. vitesse 2 (Pa)	205 / 300
▪ Débit vitesse 3 (m <sup>3</sup> /h) / Pression max. vitesse 3 (Pa)	281 / 326
▪ Pression acoustique vitesse 1 (dB(A)) / Puissance acoustique vitesse 1 (dB(A))	45 / 56
▪ Pression acoustique vitesse 2 (dB(A)) / Puissance acoustique vitesse 2 (dB(A))	49 / 60
▪ Pression acoustique vitesse 3 (dB(A)) / Puissance acoustique vitesse 3 (dB(A))	55 / 66

**Caractéristiques techniques**

---

▪ Puissance de raccordement totale (W)	115
▪ Tension (V)	220-230
▪ Fréquence (Hz)	50
▪ Longueur du câble de raccordement (m)	1,2
▪ Power consumption in off-mode (Po) (W)	0.00
▪ Poids net (kg)	13,2



## Courbe de rendement

