

Ausdruck ist nur zur Information und wird bei Änderung nicht berücksichtigt. This printed copy is for information only and is subject to alteration.



LED-Dauerlichtel. KS71

LED Perm. light el. KS71

644 X00 XX Multifassung

(vorläufiges techn. Datenblatt)
(provisional technical data sheet)

WERMA Signaltechnik
GmbH + Co. KG
Dürbheimer Straße 15
78604 Rietheim-Weilheim
Phone +49(0)7424 9557-0
Fax +49(0)7424 9557-44
info@werma.de

Elektrische Daten:
electrical specification

Betriebsspannung: $U_{nenn} = 24V/115V/230V$
operating voltage

Einschaltstrom: $< 0,5A$ bei 24V
starting current $< 0,5A$ at 24V

Stromaufnahme: 644 #00 75
current consumption
= 1,3 (max. 30 mA)
= 2,4,5 (max. 25mA)
644 #00 67 (max. 20 mA)
644 #00 68 (max. 20 mA)

Lebensdauer: bis zu 100.000 Std
life duration up to 100.000 h

Bestell-Nr.:
order no.:

644 #00 75 24 V AC/DC
644 #00 67 115 V AC
644 #00 68 230 V AC

1 = rot 2 = grün 3 = gelb 4 = klar 5 = blau
1 = red 2 = green 3 = yellow 4 = clear 5 = blue

Mechanische Daten:
mechanical specification

Material: Polycarbonat
material Polycarbonate

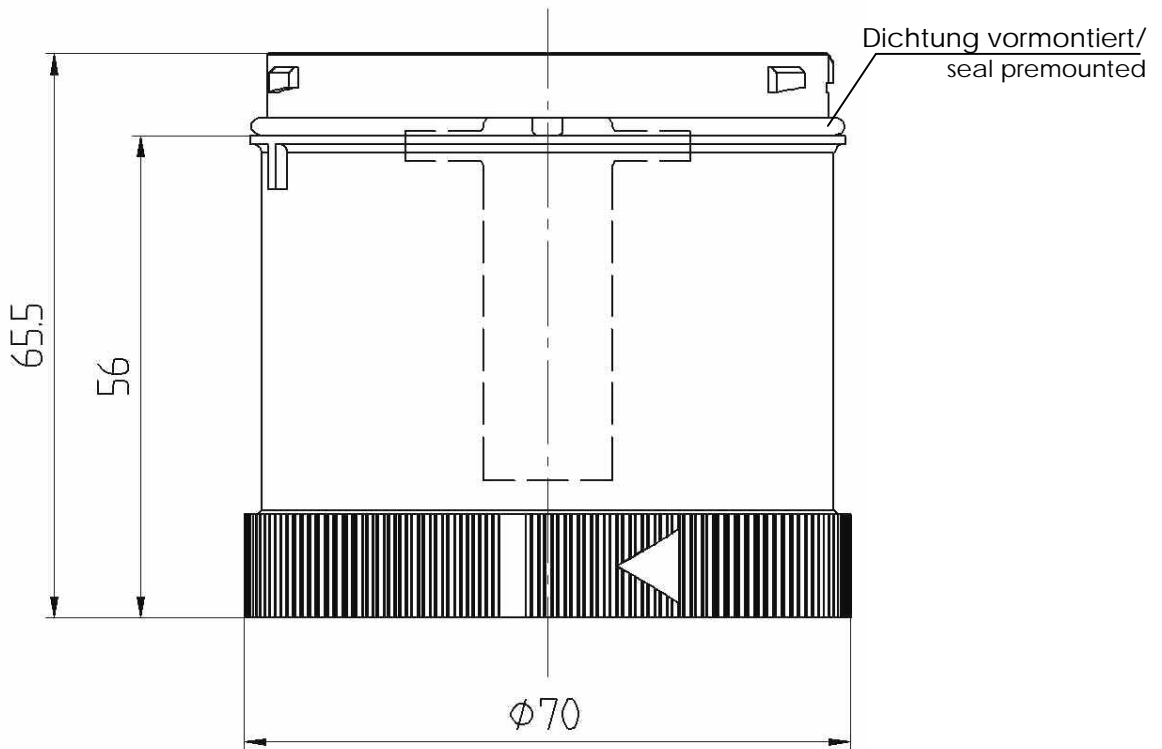
Masse ca.: 58 g
weight approx.

Dichtung: bei jedem Element vormontiert
seal premounted with each element

Temperatur: ta -20° ... +50 °C
temperature

Schutzart: IP 65 in montiertem Zustand
oder mit Abschlussdeckel
IP 65 when mounted or with cap

Vorschriften: Die zutreffenden EG-Richtlinien werden erfüllt /
regulations conforms to current
EU regulations / UL listed



Hinweis: Alle Angaben beziehen sich auf U_{nenn} und Raumtemperatur!
Note: All electrical and life duration specifications refer to U_{nenn} and room temperature!

	Gezeichnet drawn up	Geprüft checked	Freigegeben released	Datenblatt-Nr. data sheet no.
Name name	E. Jennert-Berndt	S. Neumann	C. Höhler	312644001
Datum date	20.12.2006	21.12.2006	02.01.2007	Seite 1 v. 1 page 1 of 1