


WATTS
OCEAN®

Beernemsteenweg 47 H
B-8750 Wingene
Belgium
Phone (32) 51 65 87 08
Fax (32) 51 65 87 20
E-mail: info@wattsocan.be
www.wattsocan.be

18.52.550
18.52.570

GROUPE DE SÉCURITÉ SFR ET SFR INOX



SFR

Fruit de nombreux travaux avec les installateurs et les fabricants de ballons électriques, SFR va retenir l'attention des professionnels et satisfaire totalement l'attente des plus exigeants.

- Grand débit de remplissage de plus de 4000 L/h sous 1 bar.
- Moins de pertes de charges, meilleur confort pour l'utilisateur.
- Design du bouton de soupape assurant une excellente prise en main.
- Nouveau siège de soupape limitant les risques de fuites par un meilleur dégagement des impuretés.
- Encombrement permettant l'interchangeabilité avec les principaux groupes de sécurité du marché.
- Garde d'air pivotante, permettant de protéger le mur des projections d'eau quel que soit le montage.
- Pour ballon jusqu'à 10 kw de puissance utile maximale.

SFR INOX

Groupe de sécurité « haut de gamme », le siège inox supprime les risques de corrosion qui peuvent nuire à l'étanchéité de la soupape. SFR INOX est particulièrement recommandé dans les cas d'eaux agressives, dures et mêmes calcaires.

- Certifié Belgaqua
- Norme NF D 36401 et norme NF P 43008
- Conforme à la norme EN 1487



réf. 18.52.550
SFR
Pastille noire



réf. 18.52.570
SFR INOX
Pastille bleue



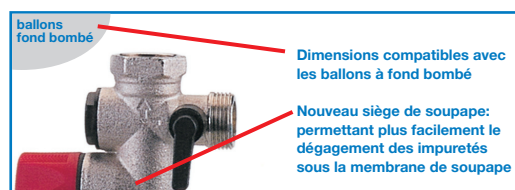
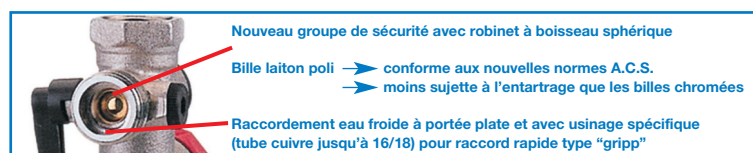
WATTS
INDUSTRIES
Technology by nature

GROUPE DE SÉCURITÉ

GROUPE DE SÉCURITÉ

CONCEPTION

- Orifice femelle Ø 3/4" 20 x 27 pour montage sur le chauffe-eau avec un Raccord Isolant Diélectrique (RID WATTS).
- Orifice de contrôle du clapet de non-retour.
- Clapet de non-retour : intégré au groupe de sécurité, il permet l'entrée de l'eau froide dans le circuit d'eau chaude et s'oppose au retour eau chaude dans le réseau.
- Robinet d'isolement quart de tour à boisseau sphérique.
- Soupape d'expansion : limite la pression dans le chauffe-eau. Tarage 7 bar. L'ouverture instantanée, à effet "POP", garantit un débit d'évacuation très élevé.
- Guide d'eau : le profil de la buse évite tout risque de projections.
- Orifice de décharge de la soupape de sûreté avec garde d'air pivotante. Filetage 1" (26 x 34).



RÉFÉRENCE

Type SRF: Référence 18.52.550

Type SRF INOX: Référence 18.52.570

FONCTIONNEMENT

Fonctionnement normal du chauffe-eau :

En fonctionnement normal, le robinet d'arrêt est en position "ouvert", la soupape est en position "marche".

Pendant la chauffe, la pression augmente à l'intérieur du chauffe-eau et le clapet de non-retour se ferme.

Quand la pression atteint 7 bar, la soupape de sécurité s'ouvre légèrement et laisse échapper une certaine quantité d'eau et ceci par intermittence pendant tout le temps de chauffe.

Cette évacuation d'eau est normale ; elle est la preuve du bon fonctionnement du groupe de sécurité. Il ne faut pas chercher à y remédier.

Fonctionnement anormal du chauffe-eau :

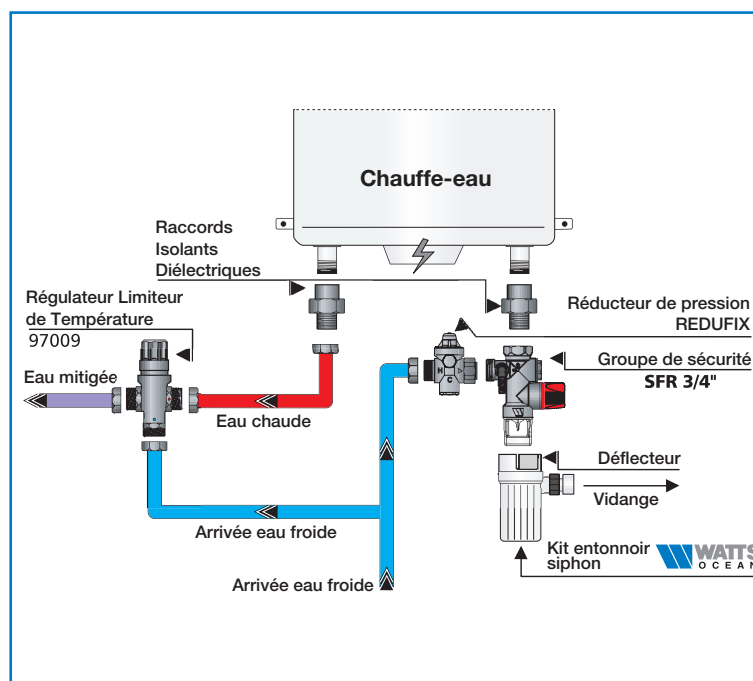
Le thermostat du chauffe-eau peut se dérégler et ne plus couper la source de chaleur.

Dans ce cas, la pression et la température montent, le clapet de la soupape de sécurité se soulève, laissant échapper de la vapeur avec un sifflement caractéristique.

Il faut aussitôt couper la source d'énergie du chauffe-eau et prévenir l'installateur qui changera le thermostat.

Le groupe de sécurité devra être remplacé ; en effet la température de la vapeur d'eau à 7 bar est de 165°C et les joints ont pu être endommagés.

Installation type



Gel

Si vous n'utilisez pas votre chauffe-eau pendant une période de risques de gel, il est recommandé de le vidanger : couper la source d'énergie, fermer le robinet d'arrêt du groupe de sécurité, ouvrir un des robinets d'eau chaude de l'installation et actionner la soupape de vidange.

Impuretés

Si le groupe de sécurité vidange en permanence, il faut manoeuvrer plusieurs fois la soupape de vidange pour chasser les impuretés qui empêchent l'étanchéité.

Entretien

Le groupe de sécurité s'il est correctement monté, ne nécessite aucun entretien. Nous vous recommandons néanmoins d'actionner la soupape de vidange au moins une fois par mois.

RECOMMANDATIONS/INSTALLATION

1 - Bien vérifier qu'il n'y ait ni pâte à joint, ni filasse, ni autres déchets contrariant le bon fonctionnement.

2 - Au moins une fois par mois faire manoeuvrer le robinet d'isolement et la soupape d'expansion.

3 - La tuyauterie de vidange doit être au minimum de 25 mm. Pour le raccordement sur le groupe de sécurité consulter la gamme complète d'entonnoirs siphon WATTS avec garde d'air.

4 - Si la pression du réseau "eau froide" dépasse 3 bar (300 kPa) il est nécessaire de monter un réducteur de pression en AMONT du groupe de sécurité. Consulter la gamme complète de réducteurs de pression WATTS.

5 - Ce groupe de sécurité peut être installé sur un chauffe-eau de puissance utile maximale de 10 kW.

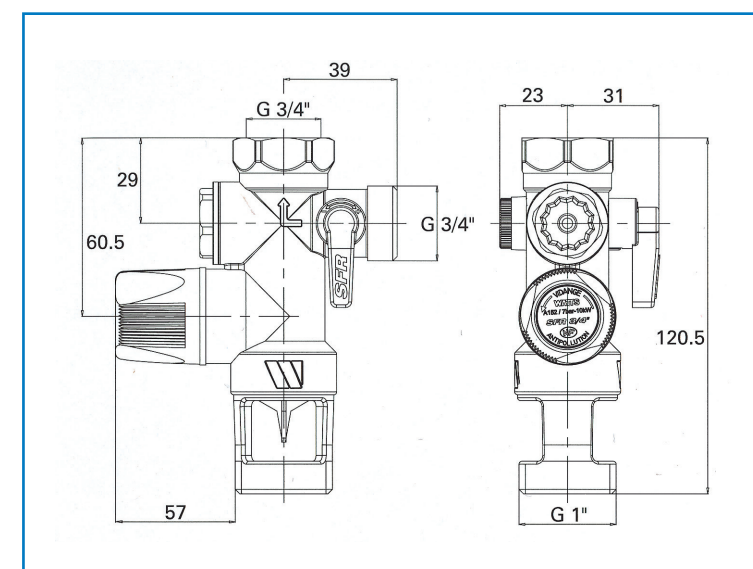
6 - Se soumettre au règlement sanitaire.

7 - Pour éviter toute corrosion due à un phénomène de pile entre deux métaux, nous vous recommandons l'installation d'un Raccord Isolant Diélectrique (R.I.D. WATTS) entre la tubulure du ballon et le groupe de sécurité. Protéger également la sortie Eau Chaude du ballon.

NOMENCLATURE

Désignation	Matériau
Corps usiné	Laiton anti-corrosion CB752S
Garniture	PTFE VIERGE
Membrane de soupape	EPDM 70Sh
Bouton de soupape	PA 6
Siège de soupape	Inox 304L
Garde d'air	PA 6. 6 30% FV
Boisseau sphérique	Laiton CW614N
Bouchon de purge	POM
Clapet TR20	Grivory HTV
Poids	0,395 kg

Dimensions (en mm)



Courbe de pertes de charges

