

Arrêt d'urgence, déverr. rot. non lum.

EATON

Powering Business Worldwide™

Référence

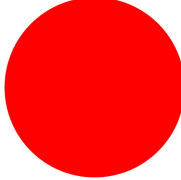


M22-PVT

Code

263467



Gamme de livraison


Gamme			RMQ-Titan (perçages 22.5 mm)
Fonction de base			Boutons d'arrêt d'urgence
Description			Remise en position initiale par rotation
Type de montage			Type « coup de poing »
Diamètre		mm	38
Couleur poussoir			rouge
Couleur poussoir			
Eclairage			sans éclairage
RAL Valeur			RAL 3000
Collerette			Collerette titane
Connexion à SmartWire-DT			oui
Remarques			Déverrouillage par traction
Remarques	 		

Approbationen

Agrément UL	Yes
Homologation CSA	Yes
Product Standards	IEC/EN 60947-5; UL 508; CSA-C22.2 No. 14-05; CSA-C22.2 No. 94-91; CE marking
UL File No.	E29184
UL CCN	NKCR
CSA File No.	012528
CSA Class No.	3211-03
Homologation NA	UL listed, CSA certified
Degré de protection	UL/CSA Type 3R, 4X, 12, 13

Généralités

Conformité aux normes			IEC/EN 60947 VDE 0660
Longévité mécanique	manœuvres	x 10 ⁶	>0.1

Fréquence de commande	man./h		 600
Effort de commande		N	50
Degré de protection			IP67, IP69K
Résistance climatique			Chaleur humide, constante, selon IEC 60068-2-78 Chaleur humide, cyclique, selon IEC 60068-2-30
Température ambiante		°C	
Appareil nu		°C	- 25 - + 70
Position de montage			Quelconque
Tenue aux chocs		g	50 Durée de choc 11 ms Semi-sinusoïdal Selon IEC 60068-2-27

Technische Daten nach ETIM 4.0

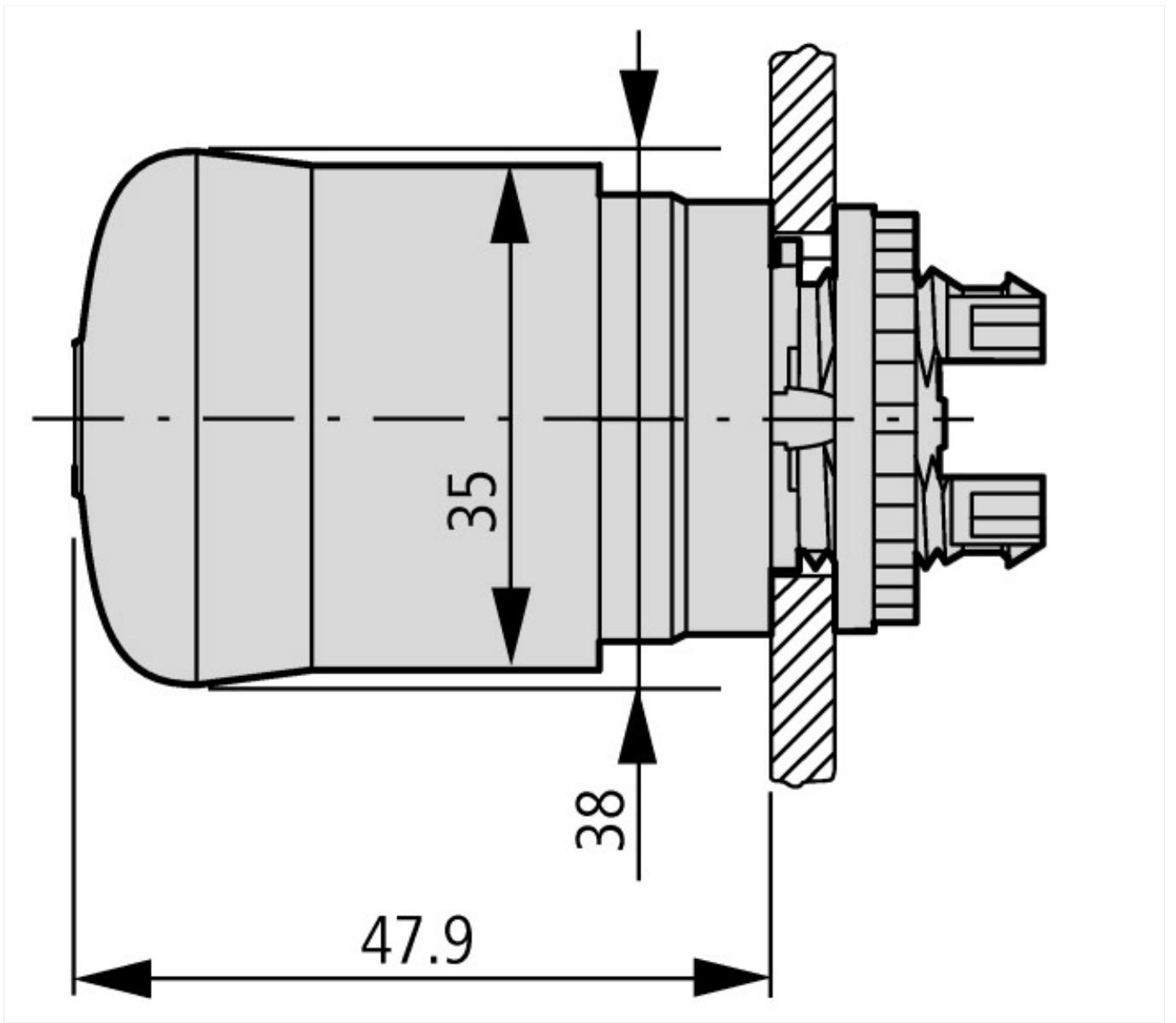
With bezel			No
Unlocking method			Turn unlatching mechanism
Lens design			Round
Suitable for illumination			No
Hole diameter		mm	22
Suitable for emergency switching off			YES
Color button			red
Color bezel			Chrome
Width of opening		mm	22
Height meter opening		mm	6
Protection type (IP)			IP67
Material front ring			-
Diameter cap		mm	38
Momentary			No
Switching function latching			YES
Design of button			flush

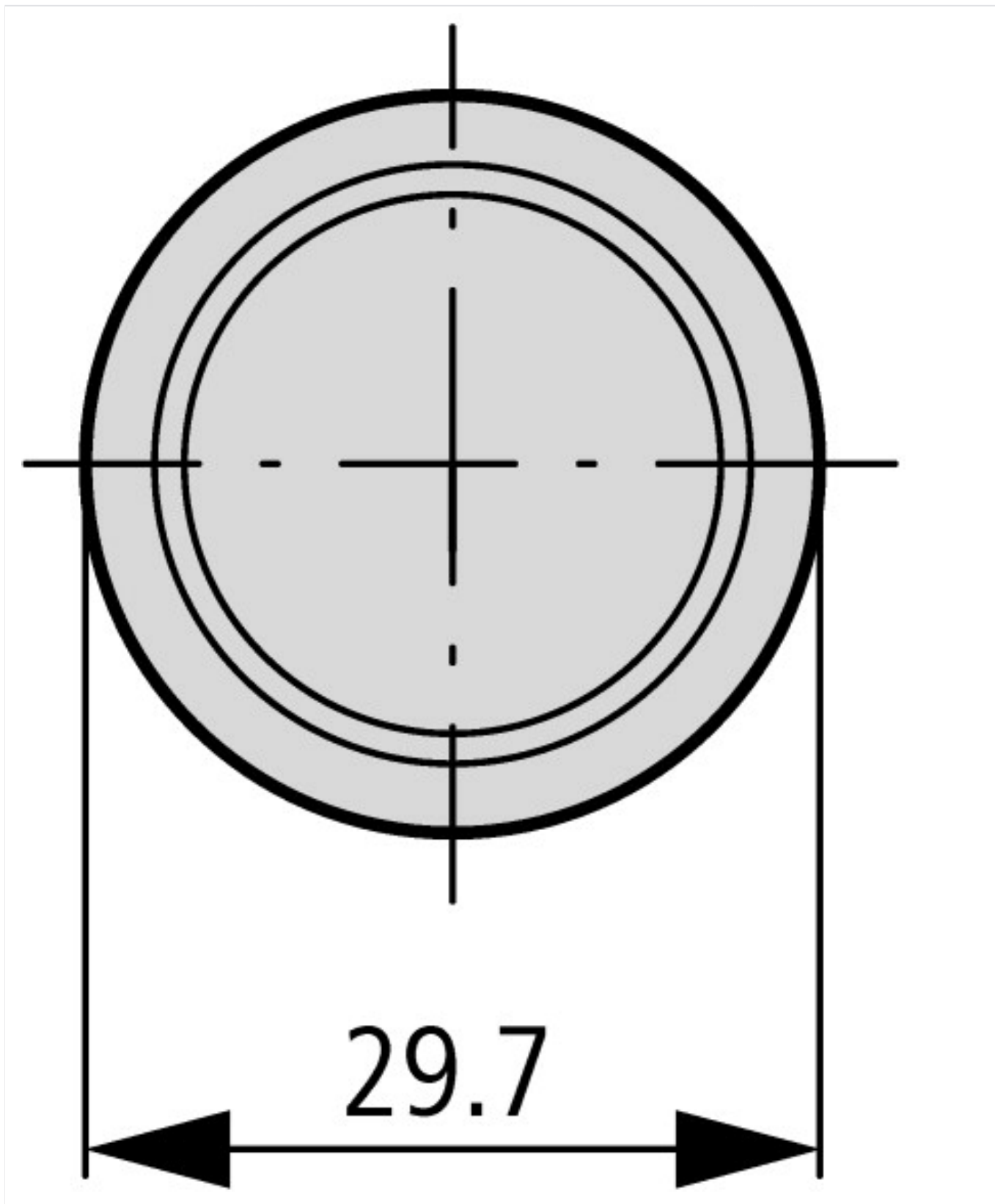
CAD-Daten

Données CAO produit

<http://eaton-moeller.partcommunity.com>

Encombresments





Plus d'informations sur les produits (liens)

IL04716002Z (AWA1160-1745) Système RMQ-Titan	ftp://ftp.moeller.net/DOCUMENTATION/AWA_INSTRUCTIONS/IL04716002Z2011_03.pdf
Etude	
Signification des références	ftp://ftp.moeller.net/DOCUMENTATION/PDF/FR/TYPENSCHLUESSEL_RMQ-TITAN_F.PDF
Etude	ftp://ftp.moeller.net/DOCUMENTATION/PDF/FR/PRO_RMQTitan_F.pdf
Exemple de commande appareils complets spécifiques	ftp://ftp.moeller.net/DOCUMENTATION/PDF/FR/Bestellbeispiel_F0315_COMBINATION_F.PDF
Formulaire de commande appareils complets spécifiques	ftp://ftp.moeller.net/DOCUMENTATION/PDF/FR/Form_F0315_Combination_F.PDF

BOUT ARR URG ROTATION IP67/69K