

Amplificateur de commutation

KFA6-SR2-Ex2.W

- Barrière isolée à 2 voies
- Alimentation 230 V CA
- Entrées pour contact ou NAMUR
- Sortie relais
- Surveillance de défaut de ligne
- Sens d'action interchangeable
- Jusqu'à SIL 2 selon IEC/EN 61508 / IEC/EN 61511

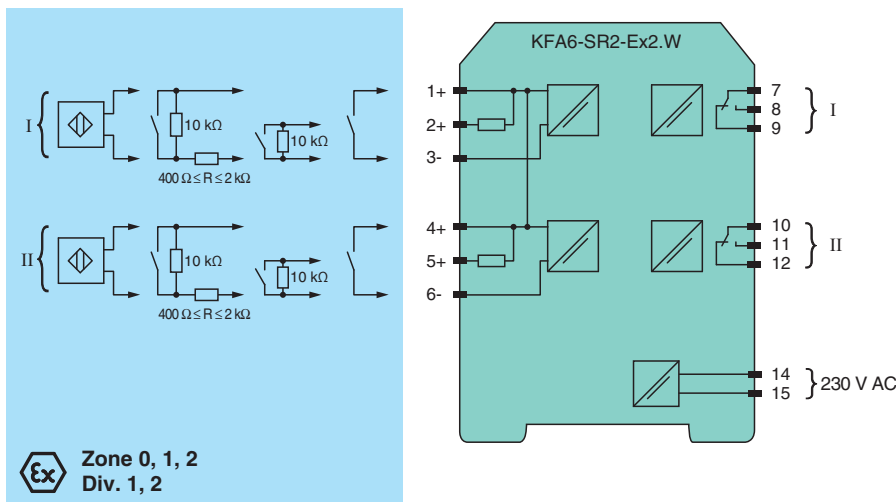


Fonction

Cette barrière isolée est utilisée pour des applications de sécurité intrinsèque. Elle transfère des signaux numériques (détecteurs NAMUR/contacts mécaniques) d'une zone à risque d'explosion vers une zone non dangereuse. Le détecteur ou le commutateur de proximité commande un contact relais inverseur de type C pour la charge en zone non dangereuse. L'état de sortie normal peut être inversé à l'aide des commutateurs S1 et S2. Le commutateur S3 permet d'activer ou de désactiver la détection de défaut de ligne du circuit de terrain.

En cas d'erreur, les relais se mettent hors tension et les LED indiquent le défaut conformément à la norme NAMUR NE44.

Connexion



Données techniques

Caractéristiques générales	
Type de signal	Entrée binaire
Valeurs caractéristiques pour la sécurité fonctionnelle	
Niveau d'intégrité de sécurité (SIL)	SIL 2
Alimentation	
Raccordement	bornes 14, 15
Tension assignée	U_r 207 ... 253 V C.A., 45 ... 65 Hz
Dissipation thermique	1,2 W
Puissance absorbée	max. 1,3 W
Entrée	
Côté connexion	côté terrain

Date de publication: 2023-01-03 Date d'édition: 2023-01-03 : 1 03373_fra.pdf

Reportez-vous aux « Remarques générales sur les informations produit de Pepperl+Fuchs ».

Groupe Pepperl+Fuchs
www.pepperl-fuchs.com

États-Unis : +1 330 486 0002
pa-info@us.pepperl-fuchs.com

Allemagne : +49 621 776 2222
pa-info@de.pepperl-fuchs.com

Singapour : +65 6779 9091
pa-info@sg.pepperl-fuchs.com

PEPPERL+FUCHS

Données techniques

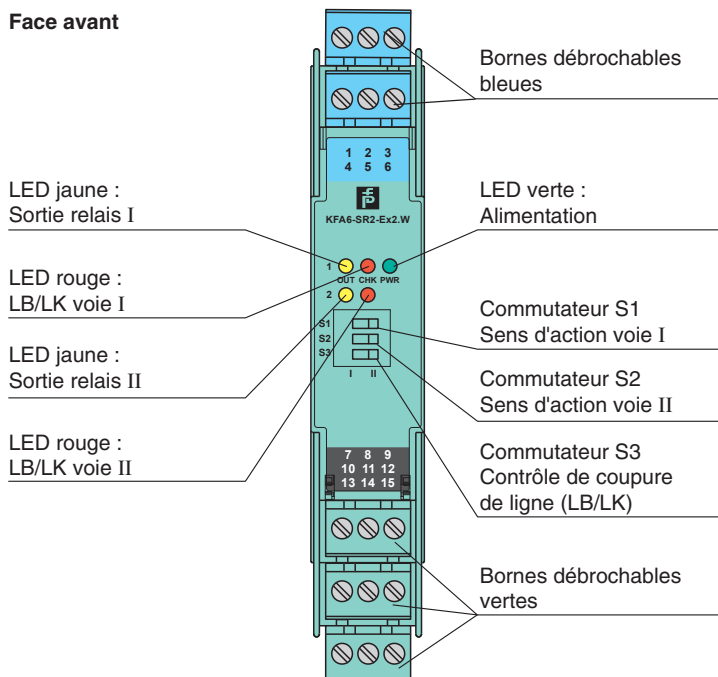
Raccordement	bornes 1+, 2+, 3-; 4+, 5+, 6-	
Valeurs assignées	selon EN 60947-5-6 (NAMUR)	
Tension à vide/courant de court-circuit	env. 8 V CC / env. 8 mA	
Point de commutation/course différentielle	1,2 ... 2,1 mA / env. 0,2 mA	
Surveillance de défaut de ligne	coupure $I \leq 0,1$ mA , court-circuit $I > 6$ mA	
Rapport cyclique	min. 20 ms / min. 20 ms	
Sortie		
Côté connexion	côté commande	
Raccordement	sortie I : bornes 7, 8, 9 ; sortie II : bornes 10, 11, 12	
Sorties I, II	signal ; relais	
Chargement du contact	253 V C.A. / 2 A / $\cos \phi > 0,7$; 126,5 V C.A. / 4 A / $\cos \phi > 0,7$; 40 V C.C. / 2 A charge résistive	
Retard à l'appel/à la retombée	env. 20 ms / env. 20 ms	
Durée de vie mécanique	10 ⁷ cycles de manoeuvre	
Caractéristiques de transfert		
Fréquence de commutation	≤ 10 Hz	
Séparation galvanique		
Entrée/Sortie	isolation de base selon IEC/EN 61010-1, tension d'isolation nominale de 300 V _{eff}	
Entrée/alimentation	isolation de base selon IEC/EN 61010-1, tension d'isolation nominale de 300 V _{eff}	
Sortie/alimentation	isolation de base selon IEC/EN 61010-1, tension d'isolation nominale de 300 V _{eff}	
Sortie/sortie	isolation de base selon IEC/EN 61010-1, tension d'isolation nominale de 300 V _{eff}	
Indicateurs/réglages		
Éléments d'affichage	LED	
Étiquetage	zone pour l'étiquetage en face avant	
Conformité aux directives		
Compatibilité électromagnétique		
Directive CEM selon 2014/30/EU	EN 61326-1:2013 (sites industriels)	
Basse Tension		
Directive basse tension	EN 61010-1:2010	
Conformité		
Compatibilité électromagnétique	NE 21:2006	
Degré de protection	IEC 60529:2001	
Entrée	EN 60947-5-6:2000	
Conditions environnementales		
Température ambiante	-20 ... 60 °C (-4 ... 140 °F)	
Caractéristiques mécaniques		
Degré de protection	IP20	
Raccordement	Bornes à vis	
Masse	env. 150 g	
Dimensions	20 x 119 x 115 mm (l. x H. x P.) , type de boîtier B2	
Fixation	sur un rail DIN de montage de 35 mm selon EN 60715:2001	
Données d'application relatives aux zones à risque d'explosion		
Certificats d'examen UE de type	PTB 00 ATEX 2081	
Marquage	Ⓢ II (1)G [Ex ia Ga] IIC Ⓢ II (1)D [Ex ia Da] IIIC Ⓢ I (M1) [Ex ia Ma] I	
Entrée	Ex ia	
Tension	U _o	10,6 V
Courant	I _o	19,1 mA
Puissance	P _o	51 mW (caractéristique linéaire)
Alimentation		
Tension de sécurité maximale	U _m	253 V C.A. (Attention ! U _m n'est pas la tension assignée.)
Sortie		

Données techniques

Chargement du contact	253 V C.A. / 2 A / $\cos \phi > 0,7$; 126,5 V C.A. / 4 A / $\cos \phi > 0,7$; 40 V C.C. / 2 A charge résistive	
Tension de sécurité maximale	U_m	253 V C.A. (Attention! La tension assignée peut être plus faible.)
Séparation galvanique		
Entrée/entrée	non disponible	
Entrée/Sortie	isolation électrique sécurisée IEC/EN 60079-11, valeur de tension de crête 375 V	
Entrée/alimentation	isolation électrique sécurisée IEC/EN 60079-11, valeur de tension de crête 375 V	
Conformité aux directives		
Directive 2014/34/UE	EN CEI 60079-0:2018+AC:2020 , EN 60079-11:2012	
Certifications internationales		
Agrément FM		
Control Drawing	No. 116-0035	
Agrément UL		
Control Drawing	116-0145	
Homologation CSA		
Control Drawing	No. 116-0047	
Homologation IECEx		
Certificat IECEx	IECEx PTB 11.0031	
Marquage IECEx	[Ex ia Ga] IIC [Ex ia Da] IIC [Ex ia Ma] I	
Informations générales		
Informations complémentaires	Respectez les certificats, déclarations de conformité, manuels d'instructions et manuels, le cas échéant. Pour plus d'informations, consultez le site www.pepperl-fuchs.com .	

Assemblage

Face avant



Éléments du système adaptés

	K-DUCT-BU	Rail profilé, peigne de câblage bleu côté terrain
---	------------------	---

Date de publication: 2023-01-03 Date d'édition: 2023-01-03 : 1 03373_fra.pdf

Reportez-vous aux « Remarques générales sur les informations produit de Pepperl+Fuchs ».

Groupe Pepperl+Fuchs
www.pepperl-fuchs.com





États-Unis : +1 330 486 0002
pa-info@us.pepperl-fuchs.com

Allemagne : +49 621 776 2222
pa-info@de.pepperl-fuchs.com

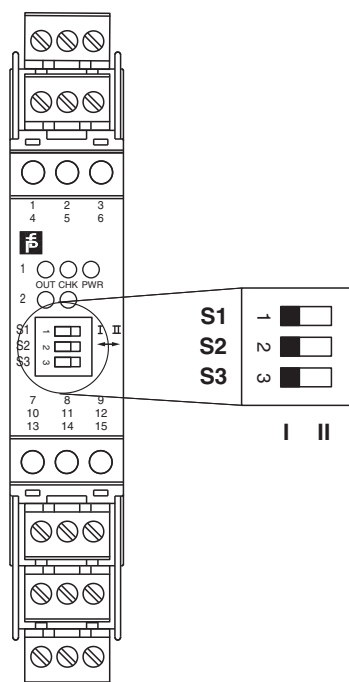
Singapour : +65 6779 9091
pa-info@sg.pepperl-fuchs.com

 **PEPPERL+FUCHS**

Accessoires

	F-NR3-Ex1	Réseau de résistance NAMUR
	KF-ST-5GN	Bornier pour modules KF, bornier à vis 3 broches, vert
	KF-ST-5BU	Bornier pour modules KF, bornier à vis 3 broches, bleu
	KF-CP	Pions de codage rouges, conditionnement par emballage : 20 x 6

Configuration



Position du commutateur

S	Fonction		Position
1	Mode de fonctionnement sortie I (relais) sous tension	avec courant d'entrée élevé	I
		avec courant d'entrée bas	II
2	Mode de fonctionnement sortie II (relais) sous tension	avec courant d'entrée élevé	I
		avec courant d'entrée bas	II
3	Détection de défaut de ligne	ON (Marche)	I
		OFF (Arrêt)	II

État de fonctionnement

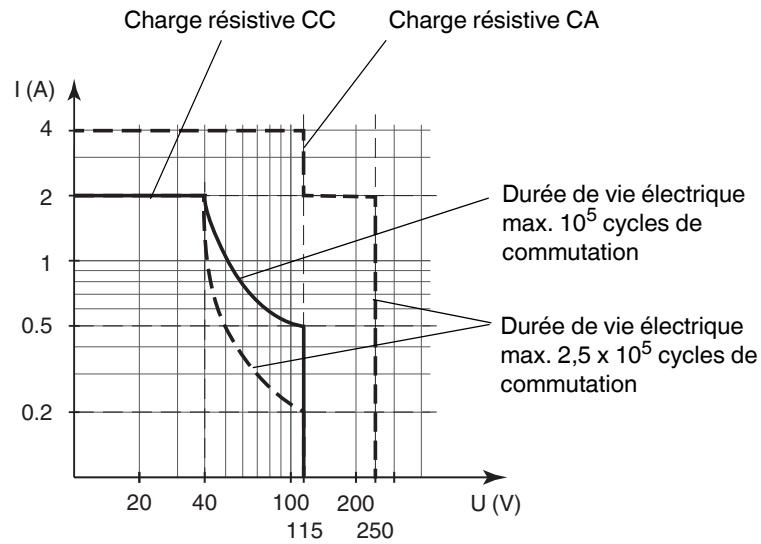
Circuit de contrôle	Signal d'entrée
Détecteur haute impédance/contact ouvert	courant entrée bas
Détecteur basse impédance/contact fermé	courant entrée élevé
Coupure de ligne, court-circuit	Défaut de ligne

Réglage d'usine : commutateurs 1, 2 et 3 en position I

Courbe caractéristique

Puissance de commutation maximum des contacts de sortie

Date de publication: 2023-01-03 Date d'édition: 2023-01-03 : 1 03373_fra.pdf



Le nombre maximum de cycles de commutation dépend de la charge électrique. Il peut être plus élevé en cas d'application de tension ou de courant réduit.