



Interrupteurs généraux Encastré



Powering Business Worldwide™

Référence

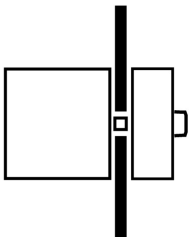
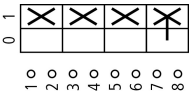
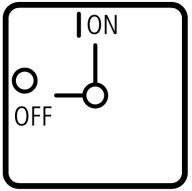
T0-2-8900/EA/SVB

Code

207400

Face avant IP65

Gamme de livraison

Gamme			Interrupteur
Fonction de base			Interrupteur général Interrupteurs de maintenance Interrupteurs locaux de sécurité
Identificateur de type			T0
Forme			Montage encastré
			
Degré de protection			Face avant IP65
Arrêt d'urgence			Comme dispositif d'arrêt d'urgence
			Avec poignée rotative rouge et couronne de blocage jaune
Conformité aux normes			selon IEC/EN 60204-1, VDE 0113, partie 1
Verrouillage			verrouillable en position 0
			sans circuits auxiliaires
Contacts			Conducteur neutre
Schéma			
N° de plastron			 FS 908
Circuits principaux			
Nombre de pôles		F	3 + N
Circuits auxiliaires		F	0
		O	0
Puissance assignée d'emploi max.			
AC-23A			
400/415 V 50 - 60 Hz	P	kW	6.5
Courant assigné ininterrompu	I _u	A	20

Approbationen

Agrément UL
Homologation CSA
Product Standards
UL File No.
UL CCN
CSA File No.
CSA Class No.
Homologation NA
Specially designed for NA
Suitable for
Degré de protection

Yes
Yes
UL 508; CSA-C22.2 No. 14-05; IEC/EN 60947-3; CE marking
E36332
NLRV
12528
3211-05
UL listed, CSA certified
Yes, in combination with "+NA" (105864)
Branch circuits, suitable as motor disconnect
IEC: IP65; UL/CSA Type 3R, 12

Généralités

Conformité aux normes			IEC/EN 60947, VDE 0660, IEC/EN 60204, CSA, UL, Interrupteurs-sectionneurs selon IEC/EN 60947-3 Interrupteurs selon IEC/EN 60947-3
Longévité mécanique	manœuvres	$x 10^6$	0.5
Fréquence de manœuvres max.		Man./h	3000
Résistance climatique			Chaleur humide constante selon IEC 60068-2-78; chaleur humide cyclique selon IEC 60068-2-30
Température ambiante		°C	
Appareil nu		°C	- 25 - 50
Appareil sous enveloppe		°C	- 25 - 40
Position de montage			Quelconque
Résistance aux chocs selon IEC 60068-2-27	Onde demi-sinusoidale 20 ms	g	> 15

Circuits électriques

Tension assignée d'emploi	U_e	V AC	690
Tension assignée de tenue aux chocs	U_{imp}	V AC	6000
Catégorie de surtension/Degré de pollution			III/3
Courant assigné ininterrompu	I_u	A	
nu	I_u	A	20
sous enveloppe	I_u	A	20
Charge max. admissible en service intermittent, Classe 12			
SI 25 % FM		$x I_e$	2
SI 40 % FM		$x I_e$	1.6
SI 60 % FM		$x I_e$	1.3
Tenue aux courts-circuits			
avec fusible		A gG/gL	20
Courant assigné de courte durée (1 s)	I_{cw}	A_{eff}	320
Séparation sûre selon VDE 0106-101 et 101/A1			
entre les contacts		V AC	440
Angle de rotation		°	90 60 45 30
Galettes de contact			Max. 11
Circuits avec double coupure			Max. 22
Pertes par effet Joule par circuit sous I_e		W	0.6

Sections raccordables

âme massive ou multibrins		mm ²	1 x (1 - 2.5) 2 x (1 - 2.5)
souple à embout selon DIN 46228		mm ²	1 x (0.75 - 1.5) 2 x (0.75 - 1.5)
Vis de raccordement			M3.5
Couple de serrage		Nm	1

Pouvoir de coupure

Tension alternative		$x U_s$	
Pouvoir assigné de fermeture $\cos \varphi = 0.35$		A	130
Pouvoir assigné de coupure - Pour charges moteur $\cos \varphi = 0.35$		A	
230 V		A	100
400 V		A	110
500 V		A	80
690 V		A	60
Courant assigné d'emploi interrupteur AC-21A 440 V	I_e	A	20

Puissance assignée d'emploi démarreur AC-3	P	kW	
220/230 V	P	kW	3
230 V étoile-triangle	P	kW	4
500 V	P	kW	4
400 V étoile-triangle	P	kW	5.5
500 V	P	kW	5.5
500 V étoile-triangle	P	kW	7.5
690 V	P	kW	4
690 V étoile-triangle	P	kW	5.5
Puissance assignée d'emploi Démarreurs AC-23A	P	kW	
230 V	P	kW	3.5
400 V	P	kW	6.5
500 V	P	kW	7.5
Courant assigné d'emploi, commutateur de commande AC-15			
230 V	I_e	A	6
400 V	I_e	A	4
500 V	I_e	A	2
Tension continue		$x U_s$	
DC-1, interrupteurs L/R = 1 ms			
Courant assigné d'emploi	I_e	A	10
Tension par contact en série		V	60
DC-21A,	I_e	A	
Courant assigné d'emploi 240 V	I_e	A	1
240 V Contacts		Nombre	1
DC-23A, démarreurs, L/R = 15 ms			
24 V			
Courant assigné d'emploi	I_e	A	10
Contacts		Nombre	1
48 V			
Courant assigné d'emploi	I_e	A	10
Contacts		Nombre	2
60 V			
Courant assigné d'emploi	I_e	A	10
Contacts		Nombre	3
120 V			
Courant assigné d'emploi	I_e	A	5
Contacts		Nombre	3
240 V			
Courant assigné d'emploi	I_e	A	5
Contacts		Nombre	5
DC-13, commutateurs de commande L/R = 50 ms			
Courant assigné d'emploi	I_e	A	10
Tension par contact en série		V	32
Fiabilité des contacts sous 24 V DC, 10 mA	Taux de ratés	H_F	$< 10^{-5}$, < 1 raté sur 100000 manœuvres

Contacts auxiliaires

Conformité aux normes

selon IEC/EN 60204-1, VDE 0113, partie 1

Remarques

Remarques Aptitude au sectionnement selon IEC/EN 60947 pour une tension assignée d'emploi U_o jusqu'à 500 V AC

Conducteurs souples, à âme massive et multibrins :

en cas d'utilisation de 2 conducteurs, pas plus de 2 sections de différence dans la taille des conducteurs

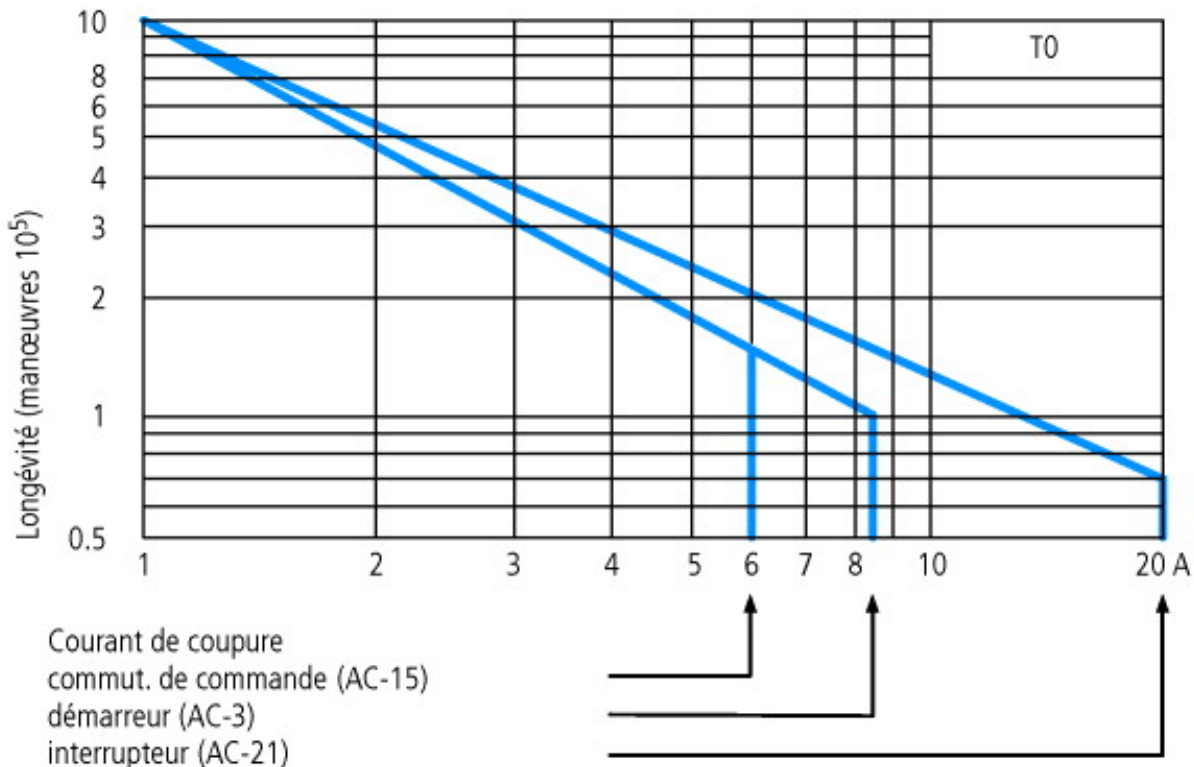
Technische Daten nach ETIM 4.0

Number of auxiliary contacts as normally open contact			0
Number of auxiliary contacts as normally closed contact			0
Rated permanent current Iu		A	20

Number of poles		4
Conditioned rated short-circuit current Iq	kA	0
Degree of protection (IP), front side		IP55
Number of auxiliary contacts as change-over contact		0
Interlockable		YES
Motor drive integrated		No
Connection type main current circuit		Screw connection
Version as emergency stop installation		YES
Type of control element		-
Version as main switch		YES
Version as switch disconnecter compact		No
Version as safety switch		No
Version as maintenance-/service switch		YES
Rated operation power at AC-23, 400V	kWh	6.5
Rated operation power AC-3, 400 V	kWh	4
Suitable for ground mounting		No
Suitable for front mounting		No
Suitable for front mounting center		No
Suitable for distribution board installation		No
Suitable for intermediate mounting		No
Max. rated operation voltage Ue AC	V	690
Motor drive optional		No
Voltage release optional		No
Device construction		Built-in device fixed built-in technique

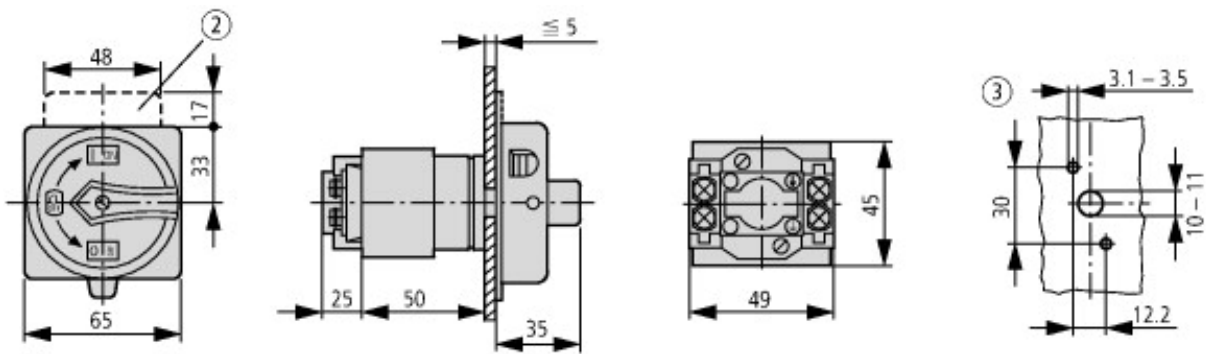
Courbes caractéristiques

Commande de schémas spéciaux



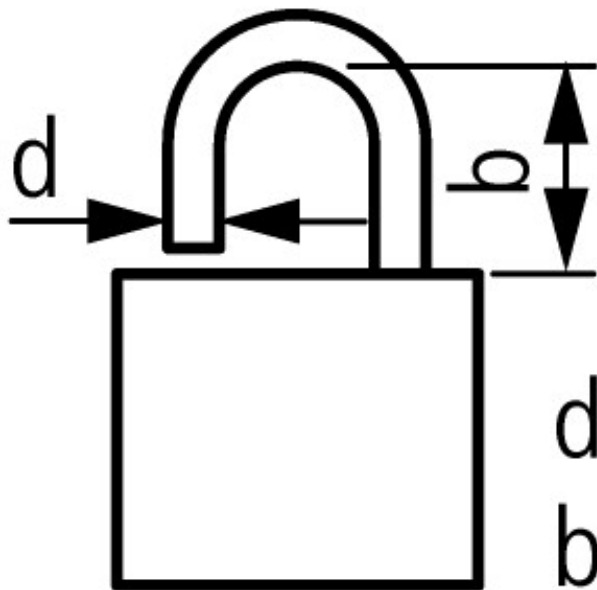
Pour catégorie d'emploi AC-4 (charge extrême : 100 % marche par à-coups, inversion brutale ou freinage par contre-courant) le courant de calage du moteur ne doit pas être supérieur au courant assigné du commutateur pour AC-21A.

Encombres



② Porte-étiquette non compris dans la livraison

③ Dimensions de perçages, porte
Profondeur d'une galette : 9,5 mm



≡ 3 cadenas

Plus d'informations sur les produits (liens)

AWA1150-0586 (IL03801020Z) Commutateurs à cames	ftp://ftp.moeller.net/DOCUMENTATION/AWA_INSTRUCTIONS/05860709.pdf
Etude	
Vue d'ensemble des caractéristiques	ftp://ftp.moeller.net/DOCUMENTATION/PDF/FR/Ovt_t_p_Leistung_F.PDF
Signification des références, système modulaire	ftp://ftp.moeller.net/DOCUMENTATION/PDF/FR/Ovt_t_p_Typenschlüssel_F.PDF
Commande de schémas spéciaux	ftp://ftp.moeller.net/DOCUMENTATION/PDF/FR/Bestellformulare_F.PDF