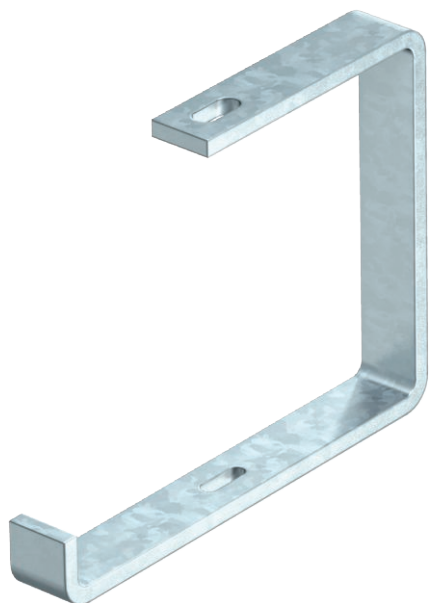


Fiche technique

Étrier de suspension

N° de réf. 6363903



Étrier de suspension pour systèmes de chemins de câbles.



St (acier) acier
FT galvanisé à chaud par trempage

Données sources

N° de réf.	6363903
Type	AHB 100 FT
Dimension	B100mm
Matériau	acier
Matériau abréviation	St (acier)
Surface	galvanisé à chaud par trempage
Surface selon DIN	DIN EN ISO 1461
Surface abréviation	FT
Unité de vente minimale	1,00 Pièces
Poids	54,00 kg/100 pc

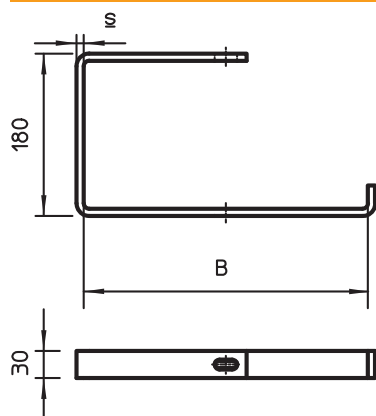
Fiche technique

Étrier de suspension

N° de réf. 6363903



Caractéristiques techniques



Longueur	100,00 mm
Dimension B	115,00 mm
Exécution	Étrier de suspension (étrier C)
Fixation de gouttière	visible
F sur plafond	0,60 kN
pour largeur	100,00 - 100,00 mm
Convient pour le maintien de fonction	<input type="checkbox"/>
Convient pour chemin de câbles	<input checked="" type="checkbox"/>
Convient pour échelle à câbles	<input type="checkbox"/>
Convient pour chemin de câbles en treillis	<input type="checkbox"/>
Diamètre du trou	11,00 mm
Réglable	<input type="checkbox"/>

charge adm. :

Fiche technique

Étrier de suspension

N° de réf. 6363903



Caractéristiques techniques

charge adm. :

Etrier ouvert C 100 - galvanisé par trempage chaud