



# HID-PrimaVision CDM

## HID-PV C 35 /S CDM 220-240V 50/60Hz

Ballast électronique HID de haute qualité, compact et léger pour des performances optimales et fiables des lampes CDM de 35,50 et 70 W

### Données du produit

| Caractéristiques générales                                |               |
|-----------------------------------------------------------|---------------|
| Type de version                                           | ng            |
| Type de lampe                                             | CDM           |
| Nombre de lampes                                          | 1 pièce/unité |
| Compatible pour une utilisation extérieure                | Non           |
| Nombre de produits sur disjoncteur(16 A courbe B ) (nom.) | 24            |
| Réamorçage à chaud                                        | oui           |
| Caractéristiques électriques                              |               |
| Tension d'entrée                                          | 220 à 240 V   |
| Fréquence d'entrée                                        | 50 à 60 Hz    |
| Fréquence de fonctionnement (nom.)                        | 0,14 kHz      |
| Facteur de puissance (nom) à 100% de charge               | 0,95          |
| Tension d'amorçage (max.)                                 | 4,0 kV        |
| Temps d'arrêt de l'amorçage (nom.)                        | 18 min        |
| Caractéristiques de la tension réseau (AC)                | -10%+6%       |
| Sécurité de tension secteur (CA)                          | -18%+10%      |
| largeur d'impulsion du courant d'appel                    | 0,25 ms       |
| Déviations puissance constante                            | -3%/+3%       |
| Pertes de puissance (nom.)                                | 4,5 W         |
| Pic de courant d'appel (max.)                             | 26 A          |
| Câblage                                                   |               |
| Capacité entre les fils de sortie (nom.)                  | 100 pF        |

| Longueur de câble entre le dispositif et la lampe | 1,5 m                     |
|---------------------------------------------------|---------------------------|
| Section des câbles de contact de ballast          | 0.50-2.50 mm <sup>2</sup> |
| Type de connecteur                                | Insert                    |
| Caractéristiques systèmes                         |                           |
| Puissance de ballast nominale                     | 35 W                      |
| Températures                                      |                           |
| T-ambiante (max.)                                 | 55 °C                     |
| Température ambiante (min.)                       | -20 °C                    |
| Température de stockage (max.)                    | 80 °C                     |
| Température de stockage (min.)                    | -25 °C                    |
| Durée de vie à la température du boîtier (nom.)   | 80 °C                     |
| Température maximum du boîtier (max.)             | 80 °C                     |
| Matériaux et finitions                            |                           |
| Boîtier                                           | /S                        |
| Normes et recommandations                         |                           |
| Protection thermique active                       | oui                       |
| EMI 9 kHz ... 300 MHz                             | CISPR 15 éd 7.2           |
| Norme de sécurité                                 | EN 61347-2-12             |
| Norme                                             | ISO 9000:2000             |
| Norme environnementale                            | ISO 14001                 |
| Norme d'émission des courants harmoniques         | EN 61000-3-2              |

## HID-PrimaVision CDM

|                                  |                                |
|----------------------------------|--------------------------------|
| Norme d'immunité CEM             | EN 61547                       |
| Norme de vibration               | IEC68-2-6 F c                  |
| Indice IK                        | IEC 68-2-29 Eb                 |
| Norme d'humidité                 | IEC 928-13                     |
| Marques d'homologation           | Déclaration CE Certificat ENEC |
| Niveau de bruit et de ronflement | 37 dB(A)                       |

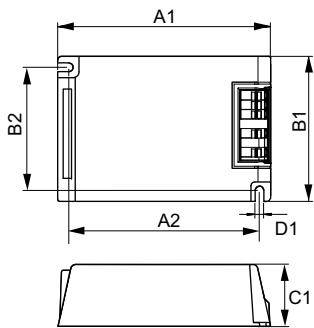
---

**Données logistiques**

|                         |                                           |
|-------------------------|-------------------------------------------|
| Code de produit complet | 872790085962100                           |
| Désignation Produit     | HID-PV C 35 /S CDM 220-240V<br>50/60Hz NG |

|                            |               |
|----------------------------|---------------|
| Code barre produit (EAN)   | 8711500881687 |
| Code de commande           | 85962100      |
| Local Code                 | PVC035SCDM    |
| Unité d'emballage          | 1             |
| Conditionnement par carton | 12            |
| Code industriel (12NC)     | 913700652766  |
| Poids net (pièce)          | 0,216 kg      |

### Schéma dimensionnel



HID-PV C 35 /S CDM 220-240V 50/60Hz NG

| Product                                   | D1     | C1         | A1          | A2         | B1         | B2         |
|-------------------------------------------|--------|------------|-------------|------------|------------|------------|
| HID-PV C 35 /S CDM<br>220-240V 50/60Hz NG | 4,9 mm | 32,2<br>mm | 109,6<br>mm | 98,5<br>mm | 74,4<br>mm | 63,7<br>mm |

