

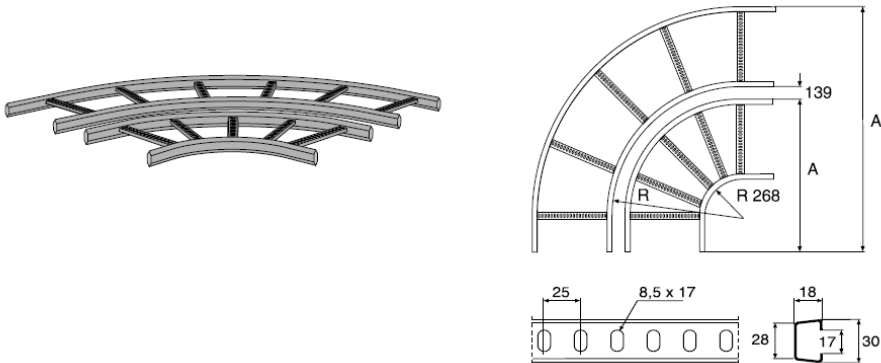
Courbe 90° 15



WIBE

Les échelles à câbles sont accouplées à la courbe 90° à l'aide de l'accouplement 21

WEF-0001



courbes intérieures

	R mm	A mm	galv. Sendzimir*** no d'article C*	galv. à chaud. no d'article C*	INOX (AISI316L) no d'article C*	ZINKPOX® blanc no d'article C*	poids kg/100 pc
Courbe 90° 15-150	268	547		716066 2	727346 1	716074 7**	220
Courbe 90° 15-200	268	597	723061 7	716067 9	727347 8	716075 4**	240
Courbe 90° 15-300	268	697	723062 4	716069 3	727348 5	716077 8**	290
Courbe 90° 15-400	268	797	723063 1	716070 9	727349 2	716078 5**	340
Courbe 90° 15-500	268	897	723064 8	716071 6	727350 8	716079 2**	390
Courbe 90° 15-600	268	997	723065 5	716072 3	727351 5	716080 8**	440
Courbe 90° 15-800	268	1197		721961 2	783376 4	728043 8**	640
Courbe 90° 15-1000	268	1397		716073 0	783377 1	716081 5**	760

courbes extérieures

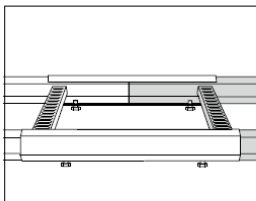
	R mm	A mm	galv. Sendzimir no d'article C*	galv. à chaud. no d'article C*	INOX (AISI316L) no d'article C*	ZINKPOX® blanc no d'article C*	poids kg/100 pc
Courbe 90° 15-150	554	703		716179 9**	727352 2**	716186 7**	320
Courbe 90° 15-200	604	933		716180 5	727353 9**	716187 4**	370
Courbe 90° 15-300	704	1133		716182 9	727354 6**	716189 8**	460
Courbe 90° 15-400	804	1333		716183 6	727355 3**	716190 4**	550
Courbe 90° 15-500	904	1533		716184 3	727356 0**	716191 1**	640
Courbe 90° 15-600	1004	1733		716185 0	727357 7**	716192 8**	760
Courbe 90° 15-800	1204	2133		723057 0		728052 0**	1060
Courbe 90° 15-1000	1404	2533		723260 4		728053 7**	1280

*EAN-code=732167+no d'article+C (chiffre de contrôle) **Livrables seulement sur demande

***Les courbes galvanisées Sendzimir ont des profilés latéraux ouverts.

Attention: réduire R et A de 5 mm pour les courbes en acier inoxydable.

Application et installation



Les échelles à câbles doivent être accouplées à la courbe 90° à l'aide de l'accouplement 21.

4/03/2015