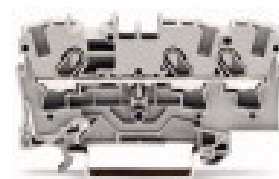


3-draads doorgangsklem; geschikt voor Ex e II-toepassingen

Artikelnummer: 2004-1301



3-draads doorgangsklem; geschikt voor Ex e II-toepassingen

Kenmerken

RoHS ✓
Compliant

Commerciële gegevens

Leverancier	WAGO
Art.nr.	2004-1301
GTIN / EAN	4017332071406
Inhoud	1
Verpakkingseenheid	50
Klantartikelnummer	

Opmerkingen

Technische gegevens

Overige	
Totaal aantal klemposities	3
Totaal aantal potentialen	1
Kleur	grijs
Dimensioneringsgegevens conform 1	IEC/EN 60947-7-1
Vervuilinggraad (1)	3
Toegekende spanning EN (1) [V]	800 [V]
Toegekende stootspanning (1) [kV]	8 [kV]
Nominale stroom (1) [A]	32 [A]
Nominale stroom (2) [A]	41 [A]
Toegekende spanning EN (Ex e II) [V]	550 [V]

Technische gegevens	
Nominale stroom (Ex e II) [A]	30 [A]
Aansluittechniek (1)	Push-in CAGE CLAMP®
Nominale doorsnede 1	4 mm ²
Massief, aansluitbaar 1	0.5 ... 6 mm ² / 20 ... 10 AWG
Massief, direct insteekbaar 1	1 ... 6 mm ² / 14 ... 10 AWG
Fijnaderig, aansluitbaar 1	0.5 ... 6 mm ² / 20 ... 10 AWG
Fijnaderig met adereindhuls min., direct insteekbaar 1	0.75 mm ² / 18 AWG
Afstriplengte 1	11 ... 13 mm / 0.43 ... 0.51 in
Soort bedrading	Front bedrading
Bouwworm	horizontale bouwworm
Markeringsgebied	Markering in het midden / aan de zijkant
Isolatiemateriaal	PA 6.6 V0
Brandlast [MJ]	0.15 [MJ]
Gewicht [g]	8.423 [g]
Breedte	6.2 mm / 0.244 in
Hoogte vanaf bovenkant draagrail	32.9 mm / 1.295 in
Diepte	65.5 mm / 2.579 in
Montagewijze	Draagrail DIN 35

Toelatingen					
Artikelnr.	Toelating	Toelatingsnr.	Spanning [V]	Stroom [A]	Doorsnede [mm ² , AWG]
2004-1301	ABS	05-HG476175/3-PDA	800	32	0,5-6
2004-1301	CCA	NL6341	800	32/41	0,5-4/6
2004-1301	CCA	NTR NL-7088	800	41	0.50-6.00
2004-1301	CSA	154112-1645435	600	30	20-10
2004-1301	DNV	E-10423	800	41	0,5-6
2004-1301	GL	26187-05HH	800	32	0,5-4
2004-1301	IECE _x	PTB 05 ATEX 1095 U	550	30	0.50-6.00
2004-1301	KEMA	NL2089139.02	800	32	0,5-6
2004-1301	LR	91/20112(E6)	800	32	0,5-6
2004-1301	PRS	TE/1718/880590/08	800	32	0,5-6

Toelatingen

2004-1301	PTB	IECEXPTB05.003 3U	550	30	0,5-6
2004-1301	PTB	PTB05ATEX1095 U	550	30	0,5-6
2004-1301	RosTest	8189158	550	30	0,5-6
2004-1301	UL	E45172	600	30	20-10

Toebehoren

Isolatiestop

Art.nr.	Beschrijving	VE (subVPE)
2004-171	Isolatiestop; 0,25 ... 0,5 mm ² ; 5 stuks/strip	25
2004-172	Isolatiestop; 0,75 ... 1 mm ² ; 5 stuks/strip	25

Insteekbare draadbrug

Art.nr.	Beschrijving	VE (subVPE)
210-103	Draadbrug; geïsoleerd; 50 aansluitingen	1
210-123	Draadbrug; geïsoleerd; 50 aansluitingen	1

Toebehoren

Brug

Art.nr.	Beschrijving	VE (subVPE)
2004-402	Kambrug; geïsoleerd; 2-voudig; Nominale stroom 32 A	25
2004-403	Kambrug; geïsoleerd; 3-voudig; Nominale stroom 32 A	25
2004-405/011-000	Sterbrug; geïsoleerd; 1-3-5; IN	25
2004-406/020-000	Kambrug; geïsoleerd; 1-2 3-4 5-6; IN	25
2004-404	Kambrug; geïsoleerd; 4-voudig; Nominale stroom 32 A	25
2004-405	Kambrug; geïsoleerd; 5-voudig; Nominale stroom 32 A	25
2004-406	Kambrug; geïsoleerd; 6-voudig; Nominale stroom 32 A	25
2004-407	Kambrug; geïsoleerd; 7-voudig; Nominale stroom 32 A	25
2004-408	Kambrug; geïsoleerd; 8-voudig; Nominale stroom 32 A	25
2004-409	Kambrug; geïsoleerd; 9-voudig; Nominale stroom 32 A	25
2004-410	Kambrug; geïsoleerd; 10-voudig; Nominale stroom 32 A	25
2004-433	Kambrug; geïsoleerd; van 1 naar 3; Nominale stroom 32 A	25
2004-434	Kambrug; geïsoleerd; van 1 naar 4; Nominale stroom 32 A	25
2004-435	Kambrug; geïsoleerd; van 1 naar 5; Nominale stroom 32 A	25
2004-436	Kambrug; geïsoleerd; van 1 naar 6; Nominale stroom 32 A	25
2004-437	Kambrug; geïsoleerd; van 1 naar 7; Nominale stroom 32 A	25
2004-438	Kambrug; geïsoleerd; van 1 naar 8; Nominale stroom 32 A	25
2004-439	Kambrug; geïsoleerd; van 1 naar 9; Nominale stroom 32 A	25
2004-440	Kambrug; geïsoleerd; van 1 naar 10; Nominale stroom 32 A	25
2006-499	Reduceerbrug; geïsoleerd; van 6/4 mm ² naar 4/2,5/1,5 mm ² ; Nominale stroom 32 A	25
2016-499	Reduceerbrug; geïsoleerd; van 16/10 mm ² naar 10/6/4/2,5 mm ² ; Nominale stroom 57 A	25

Afsluitplaat

Art.nr.	Beschrijving	VE (subVPE)
2004-1391	Afsluit- en tussenplaat; 1 mm dik	25
2004-1392	Afsluit- en tussenplaat; 1 mm dik	25
2004-1393	Scheidingswand; 2 mm dik; uitstekend	25
2004-1394	Scheidingswand; 2 mm dik; uitstekend	25

Toebehoren

Draagrail

Art.nr.	Beschrijving	VE (subVPE)
210-112	Stalen draagrail; 35 x 7,5 mm; 1 mm dik; 2 m lang; geperforeerd; conform EN 60715; Gatbreedte 25 mm; gatafstand 36 mm	1
210-113	Stalen draagrail; 35 x 7,5 mm; 1 mm dik; 2 m lang; ongeperforeerd; conform EN 60715	1
210-114	Stalen draagrail; 35 x 15 mm; 1,5 mm dik; 2 m lang; ongeperforeerd; conform EN 60715	1
210-115	Stalen draagrail; 35 x 7,5 mm; 1 mm dik; 2 m lang; geperforeerd; conform EN 60715; Gatbreedte 18 mm; gatafstand 25 mm	1
210-118	Stalen draagrail; 35 x 15 mm; 2,3 mm dik; 2 m lang; ongeperforeerd; conform EN 60715	1
210-196	Aluminium draagrail; 35 x 8,2 mm; 1,6 mm dik; 2 m lang; ongeperforeerd; conform EN 60715	1
210-197	Stalen draagrail; 35 x 15 mm; 1,5 mm dik; 2 m lang; geperforeerd; conform EN 60715	1
210-198	Koperen draagrail; 35 x 15 mm; 2,3 mm dik; 2 m lang; ongeperforeerd; conform EN 60715	1

Toebehoren

Markeringsmateriaal

Art.nr.	Beschrijving	VE (subVPE)
248-501	Mini WSB-snelmarkeringsstelsel; onbedrukt; Breedte schildjes 5 mm; 10 streken à 10 schildjes per kaart	5
793-501	WMB-multimarkeringsstelsel; onbedrukt; voor klembreedte 5 - 17,5 mm; 10 streken à 10 schildjes per kaart	5
793-5501	WMB-multimarkeringsstelsel; onbedrukt; voor klembreedte 5 - 17,5 mm; rekbaar 5 - 5,2 mm; 10 streken à 10 schildjes per kaart	5
2009-110	Markeringsstrook; onbedrukt; 11 mm breed; 50 m op rol; voor TOPJOB® serie	1
2009-115	WMB Inline; onbedrukt; 1.500 WMB-schildjes (5 mm) op rol; rekbaar 5 - 5,2 mm	1
2009-135	WMB Inline; onbedrukt; 8.000 WMB-schildjes (5 mm) op rol; rekbaar 5 - 5,2 mm	1
2009-145	Mini WSB Inline; onbedrukt; 1.700 Mini-WSB-schildjes (5 mm) op rol; rekbaar 5 - 5,2 mm	1
248-501/000-002	Mini WSB-snelmarkeringsstelsel; onbedrukt; Breedte schildjes 5 mm; 10 streken à 10 schildjes per kaart	5
248-501/000-005	Mini WSB-snelmarkeringsstelsel; onbedrukt; Breedte schildjes 5 mm; 10 streken à 10 schildjes per kaart	5
248-501/000-006	Mini WSB-snelmarkeringsstelsel; onbedrukt; Breedte schildjes 5 mm; 10 streken à 10 schildjes per kaart	5
248-501/000-007	Mini WSB-snelmarkeringsstelsel; onbedrukt; Breedte schildjes 5 mm; 10 streken à 10 schildjes per kaart	5
248-501/000-012	Mini WSB-snelmarkeringsstelsel; onbedrukt; Breedte schildjes 5 mm; 10 streken à 10 schildjes per kaart	5
248-501/000-017	Mini WSB-snelmarkeringsstelsel; onbedrukt; Breedte schildjes 5 mm; 10 streken à 10 schildjes per kaart	5
248-501/000-023	Mini WSB-snelmarkeringsstelsel; onbedrukt; Breedte schildjes 5 mm; 10 streken à 10 schildjes per kaart	5
793-501/000-006	WMB-multimarkeringsstelsel; onbedrukt; voor klembreedte 5 - 17,5 mm; 10 streken à 10 schildjes per kaart	5
793-501/000-005	WMB-multimarkeringsstelsel; onbedrukt; voor klembreedte 5 - 17,5 mm; 10 streken à 10 schildjes per kaart	5
248-501/000-024	Mini WSB-snelmarkeringsstelsel; onbedrukt; Breedte schildjes 5 mm; 10 streken à 10 schildjes per kaart	5
793-501/000-002	WMB-multimarkeringsstelsel; onbedrukt; voor klembreedte 5 - 17,5 mm; 10 streken à 10 schildjes per kaart	5
793-501/000-007	WMB-multimarkeringsstelsel; onbedrukt; voor klembreedte 5 - 17,5 mm; 10 streken à 10 schildjes per kaart	5

Toebehoren		
793-501/000-012	WMB-multimarkeringssysteem; onbedrukt; voor klembreedte 5 - 17,5 mm; 10 stroken à 10 schildjes per kaart	5
793-501/000-017	WMB-multimarkeringssysteem; onbedrukt; voor klembreedte 5 - 17,5 mm; 10 stroken à 10 schildjes per kaart	5
793-501/000-023	WMB-multimarkeringssysteem; onbedrukt; voor klembreedte 5 - 17,5 mm; 10 stroken à 10 schildjes per kaart	5
793-501/000-024	WMB-multimarkeringssysteem; onbedrukt; voor klembreedte 5 - 17,5 mm; 10 stroken à 10 schildjes per kaart	5
793-5566/000-023	WMB-multimarkeringssysteem; Opdruk horizontaal; 1 ... 50 (2x); voor klembreedte 5 - 17,5 mm; rekbaar 5 - 5,2 mm; 10 stroken à 10 schildjes per kaart; Doorlopende nummers per strook	5
793-5501/000-002	WMB-multimarkeringssysteem; onbedrukt; voor klembreedte 5 - 17,5 mm; rekbaar 5 - 5,2 mm; 10 stroken à 10 schildjes per kaart	5
793-5501/000-005	WMB-multimarkeringssysteem; onbedrukt; voor klembreedte 5 - 17,5 mm; rekbaar 5 - 5,2 mm; 10 stroken à 10 schildjes per kaart	5
793-5501/000-006	WMB-multimarkeringssysteem; onbedrukt; voor klembreedte 5 - 17,5 mm; rekbaar 5 - 5,2 mm; 10 stroken à 10 schildjes per kaart	5
793-5501/000-007	WMB-multimarkeringssysteem; onbedrukt; voor klembreedte 5 - 17,5 mm; rekbaar 5 - 5,2 mm; 10 stroken à 10 schildjes per kaart	5
793-5501/000-012	WMB-multimarkeringssysteem; onbedrukt; voor klembreedte 5 - 17,5 mm; rekbaar 5 - 5,2 mm; 10 stroken à 10 schildjes per kaart	5
793-5501/000-017	WMB-multimarkeringssysteem; onbedrukt; voor klembreedte 5 - 17,5 mm; rekbaar 5 - 5,2 mm; 10 stroken à 10 schildjes per kaart	5
793-5501/000-023	WMB-multimarkeringssysteem; onbedrukt; voor klembreedte 5 - 17,5 mm; rekbaar 5 - 5,2 mm; 10 stroken à 10 schildjes per kaart	5
793-5501/000-024	WMB-multimarkeringssysteem; onbedrukt; voor klembreedte 5 - 17,5 mm; rekbaar 5 - 5,2 mm; 10 stroken à 10 schildjes per kaart	5
793-5566/000-005	WMB-multimarkeringssysteem; Opdruk horizontaal; 1 ... 50 (2x); voor klembreedte 5 - 17,5 mm; rekbaar 5 - 5,2 mm; 10 stroken à 10 schildjes per kaart; Doorlopende nummers per strook	5
793-5566/000-006	WMB-multimarkeringssysteem; Opdruk horizontaal; 1 ... 50 (2x); voor klembreedte 5 - 17,5 mm; rekbaar 5 - 5,2 mm; 10 stroken à 10 schildjes per kaart; Doorlopende nummers per strook	5
793-5566/000-002	WMB-multimarkeringssysteem; Opdruk horizontaal; 1 ... 50 (2x); voor klembreedte 5 - 17,5 mm; rekbaar 5 - 5,2 mm; 10 stroken à 10 schildjes per kaart; Doorlopende nummers per strook	5

Toebehoren

793-5566/000-007	WMB-multimarkeringssysteem; Opdruk horizontaal; 1 ... 50 (2x); voor klembreedte 5 - 17,5 mm; rekbaar 5 - 5,2 mm; 10 stroken à 10 schildjes per kaart; Doorlopende nummers per strook	5
793-5566/000-012	WMB-multimarkeringssysteem; Opdruk horizontaal; 1 ... 50 (2x); voor klembreedte 5 - 17,5 mm; rekbaar 5 - 5,2 mm; 10 stroken à 10 schildjes per kaart; Doorlopende nummers per strook	5
793-5566/000-017	WMB-multimarkeringssysteem; Opdruk horizontaal; 1 ... 50 (2x); voor klembreedte 5 - 17,5 mm; rekbaar 5 - 5,2 mm; 10 stroken à 10 schildjes per kaart; Doorlopende nummers per strook	5
793-5566/000-024	WMB-multimarkeringssysteem; Opdruk horizontaal; 1 ... 50 (2x); voor klembreedte 5 - 17,5 mm; rekbaar 5 - 5,2 mm; 10 stroken à 10 schildjes per kaart; Doorlopende nummers per strook	5
793-5602/000-005	WMB-multimarkeringssysteem; Opdruk verticaal; 1 ... 10 (10x); voor klembreedte 5 - 17,5 mm; rekbaar 5 - 5,2 mm; 10 stroken à 10 schildjes per kaart; Doorlopende nummers per strook	5
793-5603/000-005	WMB-multimarkeringssysteem; Opdruk verticaal; 11 ... 20 (10x); voor klembreedte 5 - 17,5 mm; rekbaar 5 - 5,2 mm; 10 stroken à 10 schildjes per kaart; Doorlopende nummers per strook	5
793-5680/000-002	WMB-multimarkeringssysteem; Opdruk verticaal; Aarde (100x); voor klembreedte 5 - 17,5 mm; rekbaar 5 - 5,2 mm; 10 stroken à 10 schildjes per kaart; Gelijkluidende letters / symbolen per strook	5
793-5677/000-006	WMB-multimarkeringssysteem; Opdruk verticaal; N (100x); voor klembreedte 5 - 17,5 mm; rekbaar 5 - 5,2 mm; 10 stroken à 10 schildjes per kaart; Gelijkluidende letters / symbolen per strook	5
793-5507/000-023	WMB-multimarkeringssysteem; Opdruk horizontaal; 51 ... 100 (2x); voor klembreedte 5 - 17,5 mm; 10 stroken à 10 schildjes per kaart; Doorlopende nummers per strook; voor klembreedte 4 - 4,2 mm	5
793-5508/000-006	WMB-multimarkeringssysteem; Opdruk horizontaal; 101 ... 150 (2x); voor klembreedte 5 - 17,5 mm; rekbaar 5 - 5,2 mm; 10 stroken à 10 schildjes per kaart; Doorlopende nummers per strook	5
793-5502/000-002	WMB-multimarkeringssysteem; Opdruk horizontaal; 1 ... 10 (10x); voor klembreedte 5 - 17,5 mm; rekbaar 5 - 5,2 mm; 10 stroken à 10 schildjes per kaart; Doorlopende nummers per strook	5
793-5502/000-005	WMB-multimarkeringssysteem; Opdruk horizontaal; 1 ... 10 (10x); voor klembreedte 5 - 17,5 mm; rekbaar 5 - 5,2 mm; 10 stroken à 10 schildjes per kaart; Doorlopende nummers per strook	5

Toebehoren		
793-5502/000-006	WMB-multimarkeringssysteem; Opdruk horizontaal; 1 ... 10 (10x); voor klembreedte 5 - 17,5 mm; rekbaar 5 - 5,2 mm; 10 stroken à 10 schildjes per kaart; Doorlopende nummers per strook	5
793-5502/000-007	WMB-multimarkeringssysteem; Opdruk horizontaal; 1 ... 10 (10x); voor klembreedte 5 - 17,5 mm; rekbaar 5 - 5,2 mm; 10 stroken à 10 schildjes per kaart; Doorlopende nummers per strook	5
793-5502/000-012	WMB-multimarkeringssysteem; Opdruk horizontaal; 1 ... 10 (10x); voor klembreedte 5 - 17,5 mm; rekbaar 5 - 5,2 mm; 10 stroken à 10 schildjes per kaart; Doorlopende nummers per strook	5
793-5502/000-017	WMB-multimarkeringssysteem; Opdruk horizontaal; 1 ... 10 (10x); voor klembreedte 5 - 17,5 mm; rekbaar 5 - 5,2 mm; 10 stroken à 10 schildjes per kaart; Doorlopende nummers per strook	5
793-5502/000-023	WMB-multimarkeringssysteem; Opdruk horizontaal; 1 ... 10 (10x); voor klembreedte 5 - 17,5 mm; rekbaar 5 - 5,2 mm; 10 stroken à 10 schildjes per kaart; Doorlopende nummers per strook	5
793-5502/000-024	WMB-multimarkeringssysteem; Opdruk horizontaal; 1 ... 10 (10x); voor klembreedte 5 - 17,5 mm; rekbaar 5 - 5,2 mm; 10 stroken à 10 schildjes per kaart; Doorlopende nummers per strook	5
793-5503/000-002	WMB-multimarkeringssysteem; Opdruk horizontaal; 11 ... 20 (10x); voor klembreedte 5 - 17,5 mm; rekbaar 5 - 5,2 mm; 10 stroken à 10 schildjes per kaart; Doorlopende nummers per strook	5
793-5503/000-005	WMB-multimarkeringssysteem; Opdruk horizontaal; 11 ... 20 (10x); voor klembreedte 5 - 17,5 mm; rekbaar 5 - 5,2 mm; 10 stroken à 10 schildjes per kaart; Doorlopende nummers per strook	5
793-5503/000-006	WMB-multimarkeringssysteem; Opdruk horizontaal; 11 ... 20 (10x); voor klembreedte 5 - 17,5 mm; rekbaar 5 - 5,2 mm; 10 stroken à 10 schildjes per kaart; Doorlopende nummers per strook	5
793-5503/000-007	WMB-multimarkeringssysteem; Opdruk horizontaal; 11 ... 20 (10x); voor klembreedte 5 - 17,5 mm; rekbaar 5 - 5,2 mm; 10 stroken à 10 schildjes per kaart; Doorlopende nummers per strook	5
793-5503/000-012	WMB-multimarkeringssysteem; Opdruk horizontaal; 11 ... 20 (10x); voor klembreedte 5 - 17,5 mm; rekbaar 5 - 5,2 mm; 10 stroken à 10 schildjes per kaart; Doorlopende nummers per strook	5
793-5503/000-017	WMB-multimarkeringssysteem; Opdruk horizontaal; 11 ... 20 (10x); voor klembreedte 5 - 17,5 mm; rekbaar 5 - 5,2 mm; 10 stroken à 10 schildjes per kaart; Doorlopende nummers per strook	5

Toebehoren

793-5503/000-023	WMB-multimarkeringssysteem; Opdruk horizontaal; 11 ... 20 (10x); voor klembreedte 5 - 17,5 mm; rekbaar 5 - 5,2 mm; 10 stroken à 10 schildjes per kaart; Doorlopende nummers per strook	5
793-5503/000-024	WMB-multimarkeringssysteem; Opdruk horizontaal; 11 ... 20 (10x); voor klembreedte 5 - 17,5 mm; rekbaar 5 - 5,2 mm; 10 stroken à 10 schildjes per kaart; Doorlopende nummers per strook	5
793-5507/000-024	WMB-multimarkeringssysteem; Opdruk horizontaal; 51 ... 100 (2x); voor klembreedte 5 - 17,5 mm; rekbaar 5 - 5,2 mm; 10 stroken à 10 schildjes per kaart; Doorlopende nummers per strook	5
793-5508/000-024	WMB-multimarkeringssysteem; Opdruk horizontaal; 101 ... 150 (2x); voor klembreedte 5 - 17,5 mm; rekbaar 5 - 5,2 mm; 10 stroken à 10 schildjes per kaart; Doorlopende nummers per strook	5
793-5554/000-012	WMB-multimarkeringssysteem; Opdruk horizontaal; 60, 70 ... 100 (elk 20x); Markering decade met rode opdruk; voor klembreedte 5 - 17,5 mm; rekbaar 5 - 5,2 mm; 10 stroken à 10 schildjes per kaart; elk 2 stroken met gelijklopend nummer	5

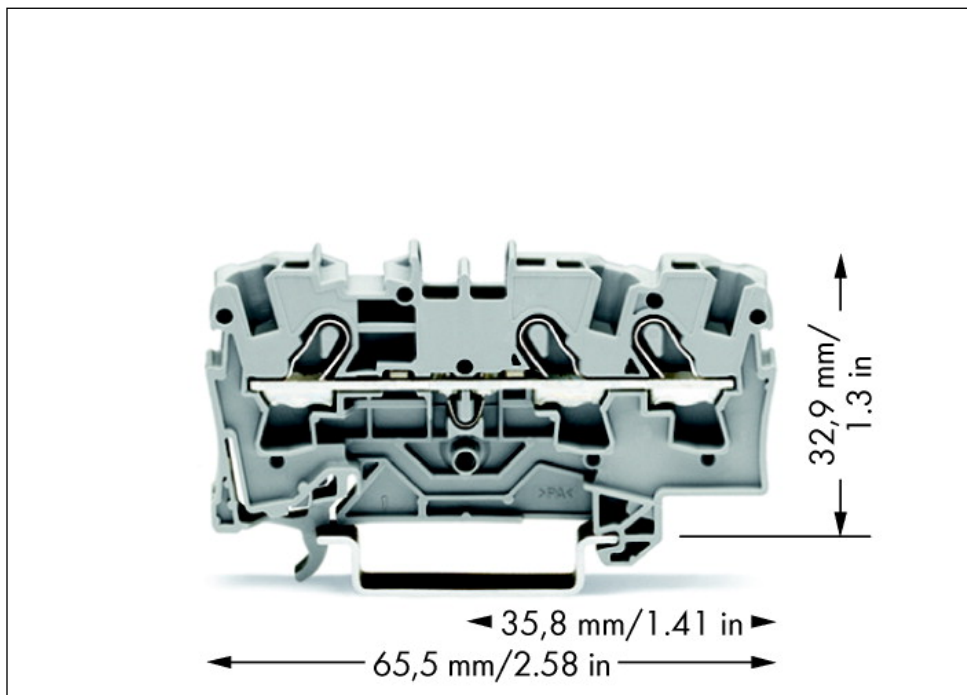
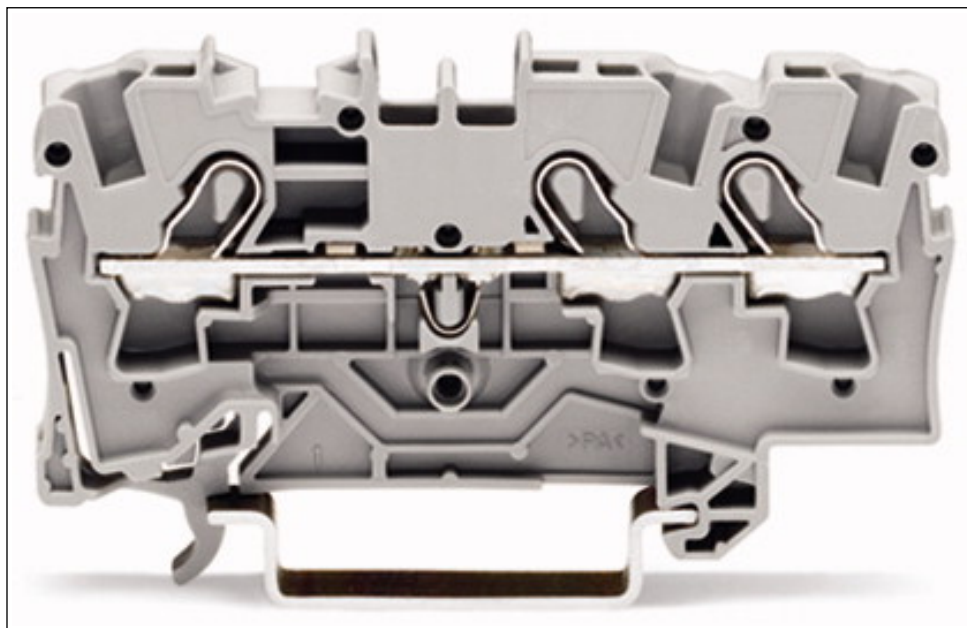
Waarschuwingsafdekking

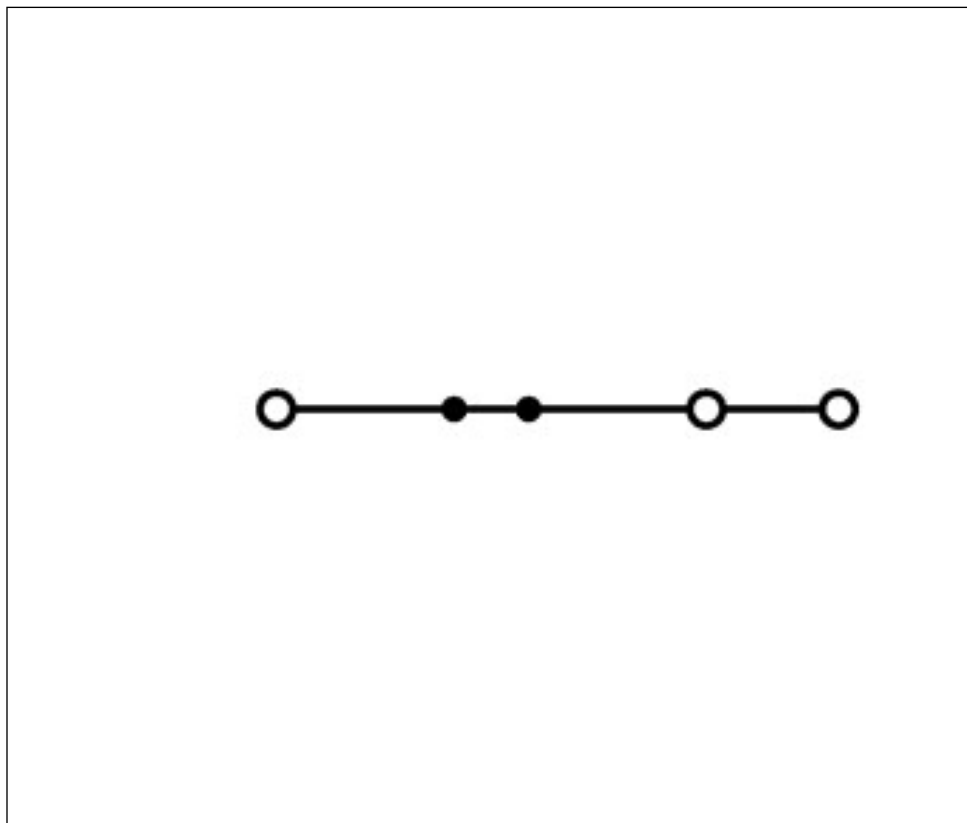
Art.nr.	Beschrijving	VE (subVPE)
2004-115	Waarschuwingsafdekking; met zwart bliksemsymbool; voor 5 klemmen	25

Algemeen toebehoren

Art.nr.	Beschrijving	VE (subVPE)
2004-511	Modulaire TOPJOB@S-connector; rijgbaar; voor brugschachten; 1-polig	25
2004-549	Blindmodule; rijgbaar; e.g., for bridging commoned terminal blocks	25
2004-552	TOPJOB@S-connectorstrook; voor brugschachten; 2-polig	25
2004-553	TOPJOB@S-connectorstrook; voor brugschachten; 3-polig	25
2004-554	TOPJOB@S-connectorstrook; voor brugschachten; 4-polig	25
2004-555	TOPJOB@S-connectorstrook; voor brugschachten; 5-polig	10
2009-174	Testadapter; voor teststeker Ø 4 mm; voor controle van TOPJOB@S-rijgklemmen	25
2009-182	Testpunt; voor max. 2,5 mm ² ; voor de aansluiting van individuele testkabels van 0,08 mm ² - 2,5 mm ² zonder gereedschap	25
2009-191	TOPJOB@S-groepsschilddrager; vastklikbaar in de brugopening; 5 mm breed	25
2009-192	TOPJOB@S-groepsschilddrager; vastklikbaar in de brugopening; 10 mm breed	25
2009-193	TOPJOB@S-groepsschilddrager; vastklikbaar in de brugopening; 15 mm breed	25
210-400/2000-001	Instructiesticker; for TOPJOB@s rail-mounted terminal blocks; 2001/2002/2004/2006/2010/2016 Series	1

Afbeeldingen & tekeningen





Adres

WAGO Kontakttechnik GmbH & Co. KG

Hansastr. 27

32423 Minden

Telefon: 0571/887-0

Fax: 0571/887-169

<http://www.wago.com>

© WAGO Kontakttechnik GmbH & Co. KG

Technische Änderungen und Irrtümer vorbehalten.