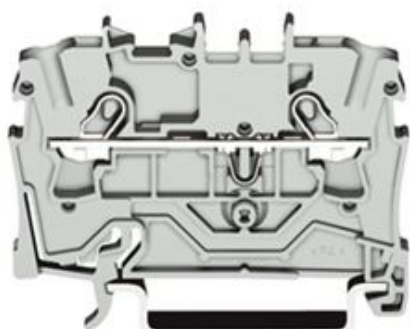

Numéro d'article: 2002-1201
Description de l'article: Borne de passage pour 2 conducteurs pour applications Ex e



Produkt kann von Bild abweichen / product may differ

Unité d'emballage 100 Pièces

conforme à la directive RoHS

ampérage EN	32 A
Groupe de produits	22 (BORNES SUR RAIL TOPJOB S)
sections [mm ²]	0,25 - 2,5 mm ²
sections [AWG]	22 - 12 AWG
type de raccordement	Connexion CAGE CLAMP®S
sections [mm ²]	0,25 - 4 mm ²
sections [AWG]	22 - 12 AWG
type de conducteur	r + s
type de raccordement	Connexion CAGE CLAMP®S
tension de mesure EN	800 V
Tension de choc de référence	8 kV
degré de pollution	3
ampérage EN	24 A
Tension de référence EN (Ex e II)	550 V
Courant nominal (Ex e II)	22 A
Poids	4,781 g
Couleur	gris
Type de câblage	câblage frontal
Nombre total des postes de serrage	2

Nombre total des potentiels	1
hauteur [mm]	33 mm
hauteur [inch]	1,299 in



largeur [mm]	5,2 mm
largeur [inch]	0,205 in
profondeur [mm]	48,5 mm
profondeur [inch]	1,909 in
longueur de dénudage [mm]	10 mm
longueur de dénudage jusqu'à [mm]	12 mm
longueur de dénudage [inch]	0,43 in
Numéro du tarif douanier	85369010
Pays d'origine	Deutschland
Type de montage	TS 35



N° d'article	Instance de certification	N° de certification	Tension [V]		Diamètre [mm ²]
2002-1201	ABS	05-HG476175/3-PDA	800	24	0,5-4
2002-1201	AEX	E185892	550	20	22-12
2002-1201	CSA	154112-1536069	600	20	22-12
2002-1201	DNV	E-10423	800	24	0,5-4
2002-1201	GL	26187-05HH	800	24	0,25-2,5
2002-1201	KEMA	NL2116586.02	800	24	0,5-4
2002-1201	LR	91/20112(E6)	800	24	0,5-4
2002-1201	PRS	TE/1718/880590/08	800	24	0,5-4
2002-1201	PTB	PTB03Atex1162U	550	22	0,2-4
2002-1201	RosTest	8189158	550	22	0,2-4
2002-1201	UR	E45172	600	20	22-12

Le triage se fait par:

© WAGO Kontakttechnik GmbH & Co. KG

Imprécisions et modifications techniques réservées