

Fiche technique - AZM 161SK-12/12RKA-024



Dispositif d'interverrouillage / AZM 161



- boîtier plastique
- Double isolation
- Interverrouillage avec protection contre les défauts de fermeture
- 130 mm x 90 mm x 30 mm
- 6 Contacts
- Durée de vie élevée
- Grande chambre de raccordement
- déverrouillage manuel
- entrées de câble 4 M 16 x 1.5
- 4 entrées de câble M 16 x 1.5

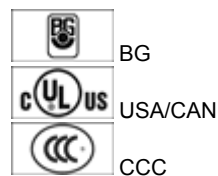
(Des différences minimales peuvent se présenter entre les couleurs imprimées et les couleurs réelles!)

Exemple de commande

Désignation de type du produit	AZM 161SK-12/12RKA-024
Référence d'article	1166285
Code EAN	4030661213972

Homologation

Homologation




Classification

Normes de référence	EN ISO 13849-1
B _{10d} Contact de rupture (NC)	2.000.000
Durée utilisation	20 ans
remarque	$MTTF_d = \frac{B_{10d}}{0,1 \times n_{op}}$ $n_{op} = \frac{d_{op} \times h_{op} \times 3600 \text{ s/h}}{t_{zyklus}}$

Caractéristiques globales

Nom de produit	AZM 161
Normes de référence	EN 60947-5-1, BG-GS-ET-19

Conforme aux Directives (O/N) 	Oui
Nombre de directions articulées	3 pièce
Principe d'action	électromécanique
Temps du marche effective	Aimant 100 %
Matières	
- Matériau du boîtier	Plastique, thermoplastique renforcé de fibres de verre, auto-extinguible
- Matériau de contacts	Argent
Revêtement de boîtier	aucun
Poids	460 g

Données mécaniques

Jeu de l'actionneur dans la direction d'actionnement	5,5 mm
Exécution du raccord électrique	Raccord fileté
Section du câble	
- Section du câble min.	1 x 0,75 mm ²
- Section du câble max.	1 x 1,5 mm ²
Durée de vie mécanique	> 1.000.000 manœuvres
Déverrouillage d'urgence disponible (O/N)	Non
déverrouillage manuel existante (O/N)	Oui
Déverrouillage de secours existante (O/N)	Non
force de maintien	30 N
force ouverture forcée	20 N
course d'ouverture forcée	9,5 mm
Force de retenue F _{max}	2000 N
Vitesse d'attaque max.	2 m/s
remarque	Toutes les indications relatives à la section du câble sont embouts comprises

Conditions ambiantes

Température ambiante	
- Température ambiante min.	- 25°C
- Température max. ambiante	+ 60°C
Étanchéité	IP67 selon IEC/EN 60529

Données électriques

Exécution de l'élément de commutation	Contact de travail (NO), Contact de rupture
Principe de commutation	Dispositif de déclenchement de rampage
Nombre de contacts auxiliaires	2 pièce
Nombre de contacts de sécurité	4 pièce
Ouverture sous tension	Non
Ouverture hors tension	Oui
Tension assignée d'alimentation U _s	24 VCA/CC
Consommation	max. 10 W
Tension assignée de tenue aux chocs U _{imp}	4 kV
Tension assignée d'isolement U _i	250 V
Courant nominal thermique I _{the}	10 A
Catégorie d'utilisation	AC-15: 230 V / 4 A, DC-13: 24 V / 2,5 A
Fusible recommandé	6 A gG fusible D Selon DIN EN 60269-1

ATEX

Catégorie de protection antidéflagrante pour gaz aucun

Catégorie de protection antidéflagrante pour poussières aucun

Données diverses

Applications



protecteur coulissant,



protecteur amovible,



protecteur pivotant

Dimensions

Dimensions du capteur

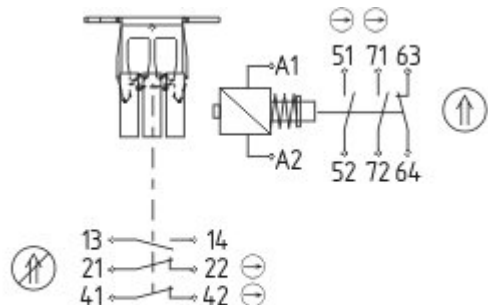
- Largeur du capteur	130 mm
- Hauteur du capteur	90 mm
- Longueur du capteur	30 mm

remarque

déverrouillage manuel

- Pour entretien, ajustage etc.
- Pour déverrouillage manuel avec clef trois pans M5, disponible comme accessoire

Diagramme



13	14	21	22	41	42	51	52	63	64	71	72	A1	A2
----	----	----	----	----	----	----	----	----	----	----	----	----	----

Remarque sur le schéma des contacts

contact à manœuvre positive ouverture

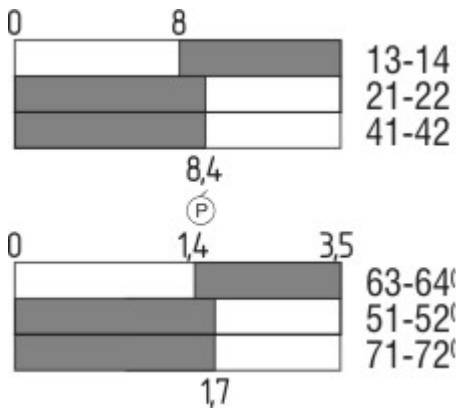
actionné

non actionné

contact à fermeture

contact à ouverture

Diagramme des contacts



Remarque pour les courses de contacts

■ contact fermé

□ contact ouvert

▨ plage de réglage

Ⓕ point de maintien

Ⓟ course/angle pour ouverture forcée

VS plage de réglage contact à fermeture

VÖ plage de réglage contact à ouverture

N surcourse

Suffixe de commande

Le suffixe de commande est à ajouter au code article de l'interrupteur.

Exemple d'ordre: AZM 161SK-12/12RKA-024**G**

...**G**

Protégé contre l'inversion de polarité et les pics de tension.
plage de raccordement limitée à 0,75 mm²

Exemple de commande

AZM 161 **(1)-(2)(3)K(4)-(5)-(6)(7)**

(1)

SK Raccord fileté

CC Bornes à ressort

ST connecteur male M12, 8- et 4-pôles (*Seulement pour Us: 24 VCA/CC*)

(2)

12/12 2 Contact de travail (NO) / 4 Contact de rupture

12/11 2 Contact de travail (NO) / 3 Contact de rupture (*Version à connecteur*)

11/12 2 Contact de travail (NO) / 3 Contact de rupture (*Version à connecteur*)

(3)

Sans force de maintien 5 N

R force de maintien 30 N

(4)

Sans Ouverture sous tension

A Ouverture hors tension

(5)

Sans déverrouillage manuel latéral

ED déverrouillage manuel côté couvercle

EU déverrouillage manuel arrière

T Déverrouillage de secours latéral

TD Déverrouillage de secours côté couvercle
TU Déverrouillage de secours arrière
N Déverrouillage de secours

(6)

024 Us: 24 VCA/CC
110/230 Us: 110/230 VCA

(7)

G avec LED (*Seulement pour Us: 24 VCA/CC*)

Documents

Mode d'emploi et Déclaration de conformité (jp) 858 kB, 16.12.2009

http://www.schmersal.net/Bilddata/Azm/Pdf/Azm161/bedien/AZM_161_12_12/JP/mrl_azm161_jp.pdf

Mode d'emploi et Déclaration de conformité (fr) 752 kB, 16.12.2009

http://www.schmersal.net/Bilddata/Azm/Pdf/Azm161/bedien/AZM_161_12_12/FR/mrl_azm161_fr.pdf

Mode d'emploi et Déclaration de conformité (es) 711 kB, 16.12.2009

http://www.schmersal.net/Bilddata/Azm/Pdf/Azm161/bedien/AZM_161_12_12/ES/mrl_azm161_es.pdf

Mode d'emploi et Déclaration de conformité (en) 751 kB, 16.12.2009

http://www.schmersal.net/Bilddata/Azm/Pdf/Azm161/bedien/AZM_161_12_12/EN/mrl_azm161_en.pdf

Mode d'emploi et Déclaration de conformité (de) 762 kB, 16.12.2009

http://www.schmersal.net/Bilddata/Azm/Pdf/Azm161/bedien/AZM_161_12_12/DE/mrl_azm161_de.pdf

Mode d'emploi et Déclaration de conformité (nl) 659 kB, 16.12.2009

http://www.schmersal.net/Bilddata/Azm/Pdf/Azm161/bedien/AZM_161_12_12/NL/mrl_azm161_nl.pdf

Mode d'emploi et Déclaration de conformité (it) 706 kB, 16.12.2009

http://www.schmersal.net/Bilddata/Azm/Pdf/Azm161/bedien/AZM_161_12_12/IT/mrl_azm161_it.pdf

Certificat CE avec examen de type (en) 219 kB, 09.02.2010

http://www.schmersal.net/Bilddata/Azm/Pdf/Azm161/baumuste/z_m16p02.pdf

Certificat CE avec examen de type (de) 219 kB, 09.02.2010

http://www.schmersal.net/Bilddata/Azm/Pdf/Azm161/baumuste/z_m16p01.pdf

Certification CCC (en) 747 kB, 12.12.2006

http://www.schmersal.net/Bilddata/Azm/Pdf/Azm161/zertifikat/q_371p02.pdf

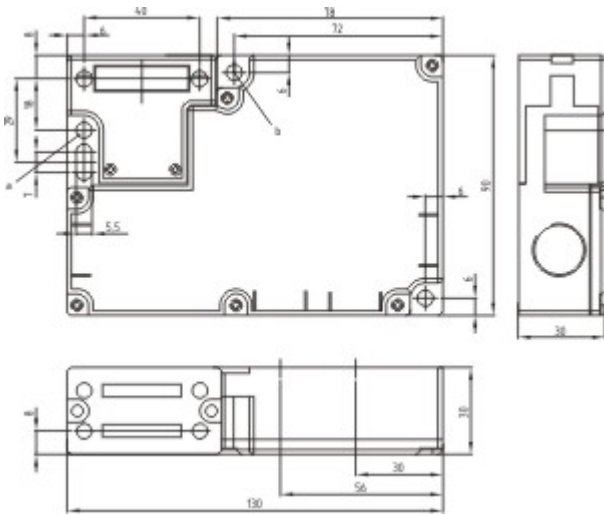
Certification CCC (cn) 725 kB, 12.12.2006

http://www.schmersal.net/Bilddata/Azm/Pdf/Azm161/zertifikat/q_371p03.pdf

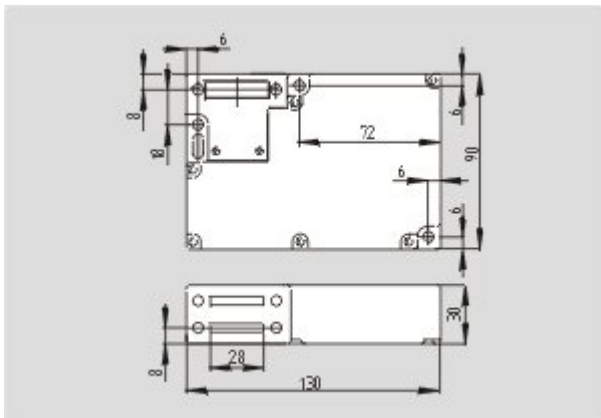
remarque (de, en) 88 kB, 27.09.2007

http://www.schmersal.net/Bilddata/Azm/Pdf/Azm161/sonder/s_161p01.pdf

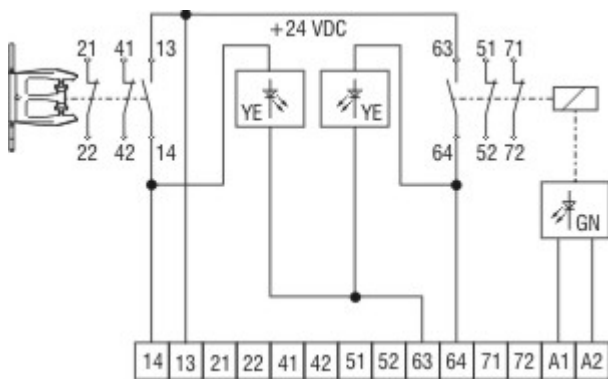
Images



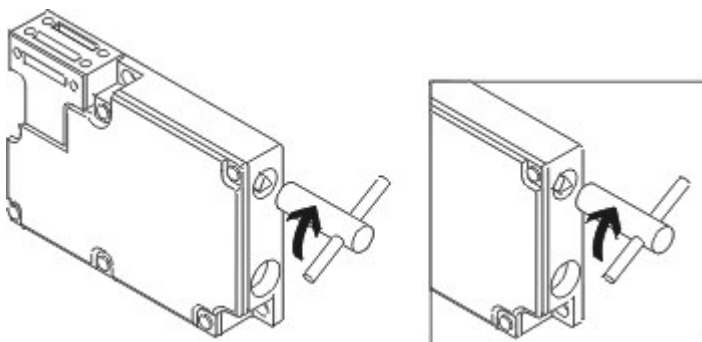
Plan d'encombrement (composant de base)



Plan d'encombrement (composant de base)



Diagramme



Principe de fonctionnement

Actionneur

1145117 - AZM 161-B1



1144416 - AZM 161-B1E



1171859 - AZM 161-B1ES



1175431 - AZM 161-B1F



1171125 - AZM 161-B1S



1173089 - AZM 161-B1-2053 AVEC LOQUETEAU À BILLE



1164100 - AZM 161-B1-1747 AVEC LOQUETEAU MAGNÉTIQUE



1178199 - AZM 161-B1-2024



1176642 - AZM 161-B1-2177 AVEC GUIDE D"ENTRÉE



1174113 - AZM 161-B6-2177 AVEC GUIDE DENTRÉE

- Pour des rayons d"entrée ultra-courts



1170375 - AZM 161-B6S



1144420 - AZM 161-B6

- Pour des rayons d"entrée ultra-courts



Systeme de poignée de sécurité

AZM 161-STS30

- Poignée avec maintien en fin de course
- Convient pour tous les dispositifs de protection

