



## Appareil complet FAK arrêt d'urgence



Powering Business Worldwide™

Référence

FAK-R/V/KC02/IY

Code

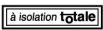
256790

Déverrouillage par traction

Boutons d'arrêt d'urgence infraudables selon ISO 13850/EN 418

Partie inférieure du boîtier noire (RAL 9005)

Partie supérieure du boîtier jaune (RAL 1004)



### Gamme de livraison

Marques de contrôle 2			
Gamme			Boutons « champignon »
Fonction de base			Appareils de base
Appareil individuel/Appareil complet			Appareil complet
Fonction			à accrochage
Farbe Gehäuse			Partie inférieure du boîtier RAL 9005, noir Partie supérieure du boîtier RAL 1004, jaune
Description			Déverrouillage par traction Boutons d'arrêt d'urgence infraudables selon ISO 13850/EN 418
Contacts :  = fonction sécurité avec manoeuvre possible d'ouverture selon IEC/EN 60947-5-1			
0 = contact à ouverture			2 0
Couleur de la tête ou de la verrine du voyant lumineux			rouge
Connexion à SmartWire-DT			non



Marque de qualité

## Approbationen

Agrément UL  
Homologation CSA  
Product Standards  
UL File No.  
UL CCN  
CSA File No.  
CSA Class No.  
Homologation NA  
Degré de protection

Yes  
Yes  
IEC/EN 60947-5; UL 508; CSA-C22.2 No. 14-05; CSA-C22.2 No. 94-91; CE marking  
E29184  
NKCR  
012528  
3211-03  
UL listed, CSA certified  
UL/CSA Type 3R, 4X, 12, 13

## Généralités

Longévité mécanique	manœuvres	x $10^6$	>0.1
Fréquence de commande	man./h		600
Effort de commande		n	40 - 60
Degré de protection IEC/EN 60529			IP67, IP69K
Résistance climatique			Chaleur humide, constante, selon IEC 60068-2-78 Chaleur humide, cyclique, selon IEC 60068-2-30
Température ambiante		°C	
Appareil nu		°C	- 25 - + 40
Position de montage			Quelconque
Tenue aux chocs		g	> 15 Durée de choc 11 ms Semi-sinusoïdal Selon IEC 60068-2-27

## Technische Daten nach ETIM 4.0

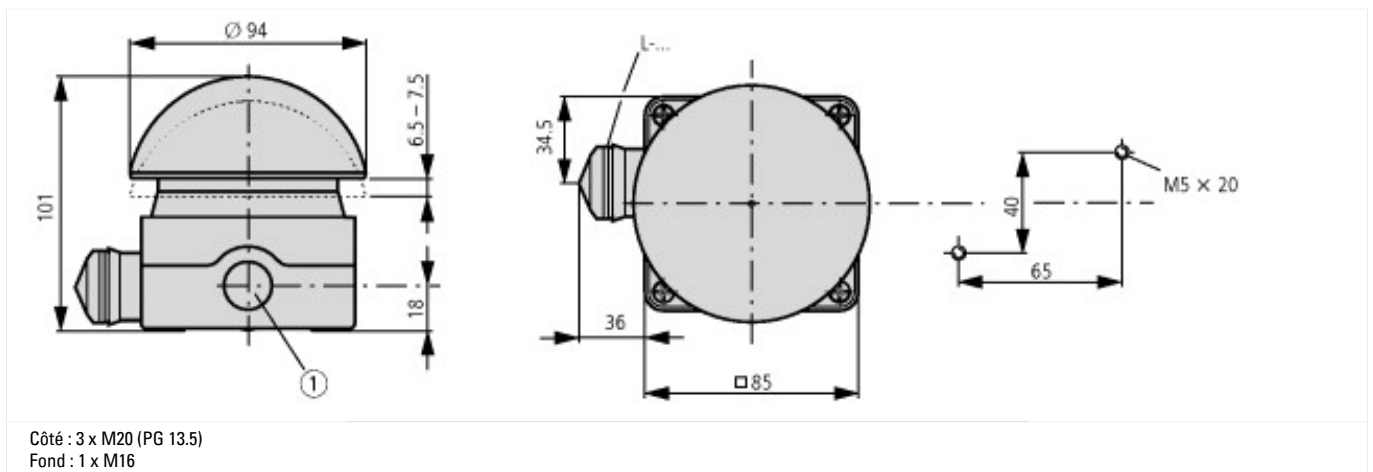
Protection type (IP)			IP65/IP67
Momentary			No
Color of cap			red
Unlocking method			Pull release
Hole diameter		mm	22

## CAD-Daten

Données CAO produit

<http://eaton-moeller.partcommunity.com>

## Encombres



## Plus d'informations sur les produits (liens)

AWA1160-1467 (IL04716017Z) Boutons « champignon »	<a href="ftp://ftp.moeller.net/DOCUMENTATION/AWA_INSTRUCTIONS/14670201.pdf">ftp://ftp.moeller.net/DOCUMENTATION/AWA_INSTRUCTIONS/14670201.pdf</a>
AWA1160-1696 (IL04716006Z) Voyants lumineux	<a href="ftp://ftp.moeller.net/DOCUMENTATION/AWA_INSTRUCTIONS/16961098.pdf">ftp://ftp.moeller.net/DOCUMENTATION/AWA_INSTRUCTIONS/16961098.pdf</a>
<b>Etude</b>	
Signification des références	<a href="ftp://ftp.moeller.net/DOCUMENTATION/PDF/FR/TYPENSCHLUESSEL_RM-Q-TITAN_F.PDF">ftp://ftp.moeller.net/DOCUMENTATION/PDF/FR/TYPENSCHLUESSEL_RM-Q-TITAN_F.PDF</a>
Etude	<a href="ftp://ftp.moeller.net/DOCUMENTATION/PDF/FR/PRO_RM-Q-Titan_F.pdf">ftp://ftp.moeller.net/DOCUMENTATION/PDF/FR/PRO_RM-Q-Titan_F.pdf</a>
Exemple de commande appareils complets spécifiques	<a href="ftp://ftp.moeller.net/DOCUMENTATION/PDF/FR/Bestellbeispiel_F0315_COMBINATION_F.PDF">ftp://ftp.moeller.net/DOCUMENTATION/PDF/FR/Bestellbeispiel_F0315_COMBINATION_F.PDF</a>
Formulaire de commande appareils complets spécifiques	<a href="ftp://ftp.moeller.net/DOCUMENTATION/PDF/FR/Form_F0315_Combination_F.PDF">ftp://ftp.moeller.net/DOCUMENTATION/PDF/FR/Form_F0315_Combination_F.PDF</a>