



MASTERCoulour CDM-Tm Mini PGJ5

MASTERC CDM-TM MINI 20W/830 PGJ5 1CT/12

Lampe à décharge à halogénure métallisé mini, à culot simple, avec un haut rendement et une forte longévité, produisant une lumière blanche étincelante

Données du produit

Caractéristiques générales	
Culot	PGJ5 [PGJ5]
Position de fonctionnement	UNIVERSAL [toutes]
Durée de vie à 5% de mortalité (nom.)	9000 h
Durée de vie à 10% de mortalité (nom.)	10000 h
Durée de vie à 20% de mortalité (nom.)	11000 h
Durée de vie moyenne (nom.)	12000 h

Photométries et Colorimétries	
Code couleur	830 [CCT de 3000 K]
Flux lumineux (nominal) (nom.)	1650 lm
Couleur	Blanc chaud (WW)
Flux lumineux à 1 000 h (nom.)	80 %
Maintien du flux lumineux 10 000 h (nom.)	60 %
Flux lumineux à 2 000 h (nom.)	75 %
Flux lumineux à 5 000 h (nom.)	65 %
Coordonnée trichromatique x (nom.)	0,433
Coordonnée de chromaticité Y (nom.)	0,392
Température de couleur proximale (nom.)	3000 K
Efficacité lumineuse (valeur nominale)	75 lm/W
Indice de rendu des couleurs (min.)	84

Indice de rendu des couleurs (nom.)	87
-------------------------------------	----

Caractéristiques électriques	
Puissance (valeur nominale)	22.0 W
Courant de la lampe à l'amorçage (max.)	,5 A
Temps minimum de réamorçage (max.)	15 min
Délai d'allumage (max.)	30 s
Tension (max.)	108 V
Tension (min.)	95 V
Tension (nom.)	100 V

Gestion et gradation	
Intensité réglable	Non
Délai d'amorçage 90 % (max.)	3 min

Matériaux et finitions	
Finition de l'ampoule	Transparent

Normes et recommandations	
Classe énergétique	A
Taux de mercure (Hg) (nom.)	2,4 mg

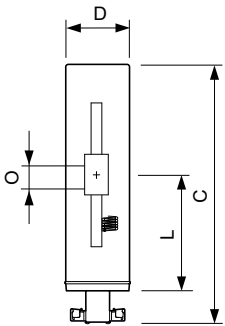
MASTERCouleur CDM-Tm Mini PGJ5

Consommation d'énergie kWh/1 000 h	24 kWh
Ultra-Violet (UV)	
Pet (Niosh) (min.)	8 h/500lx
Facteur de détérioration D/fc (max.)	0,5
Conditions techniques lumineuses	
Température de l'ampoule (max.)	380 °C
Température culot (max.)	250 °C
Données logistiques	
Code de produit complet	87115002075175

Désignation Produit	MASTERCouleur CDM-Tm Mini 20W/830 PGJ5 1CT/12
Code barre produit (EAN)	8711500207517
Code de commande	20751715
Local Code	CDMTM20W
Unité d'emballage	1
Conditionnement par carton	12
Code industriel (12NC)	928087905130
Poids net (pièce)	0,005 kg
ILCOS Code	MT/UB-20/830-H/L-PGJ5-13.3/52

Mises en garde et sécurité

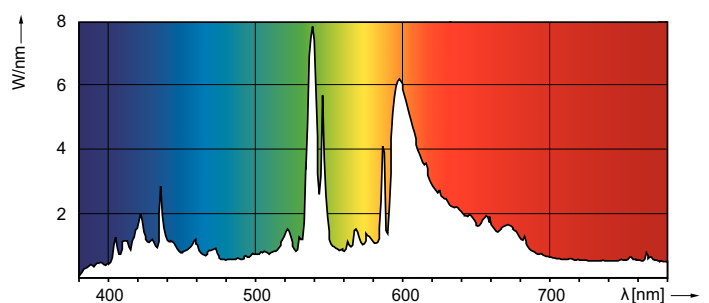
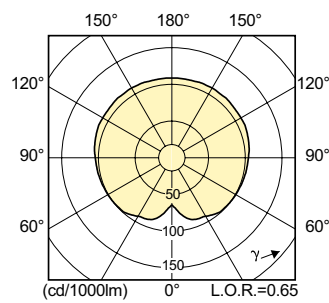
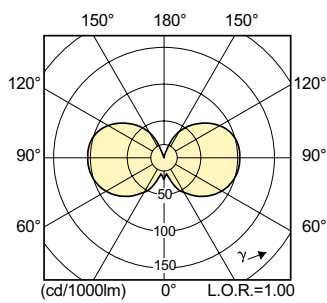
Schéma dimensionnel



CDM-Tm 20W/830 PGJ5

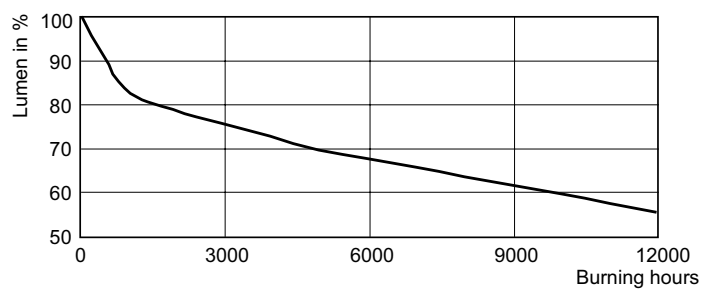
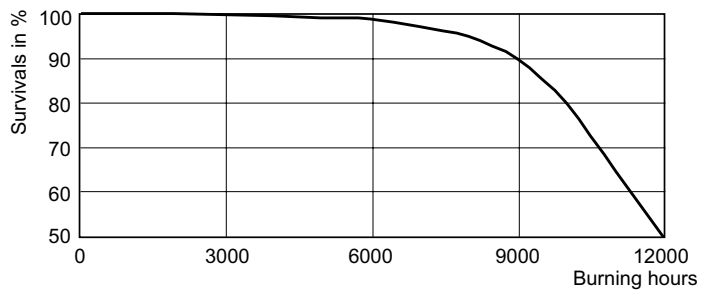
Product
MASTERCouleur CDM-Tm Mini 20W/830 PGJ5 1CT/12

Données photométriques



MASTERColour CDM-Tm Mini PGJ5

Durée de vie



CDM-Tm Elite 20W Life Expectancy /830 PGJ5

CDM-Tm Elite 20W Lumen Maintenance /830 PGJ5

