



Inverseur de marche Montage en saillie



Powering Business Worldwide™

Référence T0-3-8401/11

Code 207132

avec manette noire et plastron

Gamme de livraison

Gamme			Interrupteur
Fonction de base			Inverseurs de marche avec position « 0 »
Identificateur de type			T0
Forme			Montage en saillie
Degré de protection			IP65
			à isolation totale
Arrêt d'urgence			Sans fonction d'arrêt d'urgence
			avec position « 0 » avec manette noire et plastron sans retour automatique
Schéma			
N° de plastron			 FS 684
Circuits principaux			
Nombre de pôles		F	3
Puissance assignée d'emploi max.			
AC-23A			
400/415 V 50 - 60 Hz	P	kW	6.5
Courant assigné ininterrompu	I _u	A	20

Approbationen

Agrément UL	No
Homologation CSA	No

Généralités

Conformité aux normes			IEC/EN 60947, VDE 0660, IEC/EN 60204, CSA, UL, Interrupteurs-sectionneurs selon IEC/EN 60947-3 Interrupteurs selon IEC/EN 60947-3
Longévité mécanique	manœuvres	x 10 ⁶	0.5
Fréquence de manœuvres max.		Man./ h	3000

Résistance climatique			Chaleur humide constante selon IEC 60068-2-78; chaleur humide cyclique selon IEC 60068-2-30
Température ambiante		°C	
Appareil nu		°C	- 25 - 50
Appareil sous enveloppe		°C	- 25 - 40
Position de montage			Quelconque
Résistance aux chocs selon IEC 60068-2-27	Onde demi-sinusoidale 20 ms	g	> 15

Circuits électriques

Tension assignée d'emploi	U_e	V AC	690
Tension assignée de tenue aux chocs	U_{imp}	V AC	6000
Catégorie de surtension/Degré de pollution			III/3
Courant assigné ininterrompu	I_u	A	
nu	I_u	A	20
sous enveloppe	I_u	A	20
Charge max. admissible en service intermittent, Classe 12			
SI 25 % FM		$x I_e$	2
SI 40 % FM		$x I_e$	1.6
SI 60 % FM		$x I_e$	1.3
Tenue aux courts-circuits			
avec fusible		A gG/gL	20
Courant assigné de courte durée (1 s)	I_{cw}	A_{eff}	320
Séparation sûre selon VDE 0106-101 et 101/A1			
entre les contacts		V AC	440
Angle de rotation		°	90 60 45 30
Galettes de contact			Max. 11
Circuits avec double coupure			Max. 22
Pertes par effet Joule par circuit sous I_e		W	0.6

Sections raccordables

âme massive ou multibrins		mm ²	1 x (1 - 2.5) 2 x (1 - 2.5)
souple à embout selon DIN 46228		mm ²	1 x (0.75 - 1.5) 2 x (0.75 - 1.5)
Vis de raccordement			M3.5
Couple de serrage		Nm	1

Pouvoir de coupure

Tension alternative		$x U_s$	
Pouvoir assigné de fermeture $\cos \varphi = 0.35$		A	130
Pouvoir assigné de coupure - Pour charges moteur $\cos \varphi = 0.35$		A	
230 V		A	100
400 V		A	110
500 V		A	80
690 V		A	60
Courant assigné d'emploi interrupteur AC-21A 440 V	I_e	A	20
Puissance assignée d'emploi démarreur AC-3	P	kW	
220/230 V	P	kW	3
230 V étoile-triangle	P	kW	4
500 V	P	kW	4
400 V étoile-triangle	P	kW	5.5
500 V	P	kW	5.5
500 V étoile-triangle	P	kW	7.5

690 V	P	kW	4
690 V étoile-triangle	P	kW	5.5
Puissance assignée d'emploi Démarreurs AC-23A	P	kW	
230 V	P	kW	3.5
400 V	P	kW	6.5
500 V	P	kW	7.5
Courant assigné d'emploi, commutateur de commande AC-15			
230 V	I _e	A	6
400 V	I _e	A	4
500 V	I _e	A	2
Tension continue		x U _s	
DC-1, interrupteurs L/R = 1 ms			
Courant assigné d'emploi	I _e	A	10
Tension par contact en série		V	60
DC-21A,	I _e	A	
Courant assigné d'emploi 240 V	I _e	A	1
240 V Contacts		Nombre	1
DC-23A, démarreurs, L/R = 15 ms			
24 V			
Courant assigné d'emploi	I _e	A	10
Contacts		Nombre	1
48 V			
Courant assigné d'emploi	I _e	A	10
Contacts		Nombre	2
60 V			
Courant assigné d'emploi	I _e	A	10
Contacts		Nombre	3
120 V			
Courant assigné d'emploi	I _e	A	5
Contacts		Nombre	3
240 V			
Courant assigné d'emploi	I _e	A	5
Contacts		Nombre	5
DC-13, commutateurs de commande L/R = 50 ms			
Courant assigné d'emploi	I _e	A	10
Tension par contact en série		V	32
Fiabilité des contacts sous 24 V DC, 10 mA	Taux de ratés	H _F	< 10 ⁻⁵ , < 1 raté sur 100000 manœuvres

Remarques

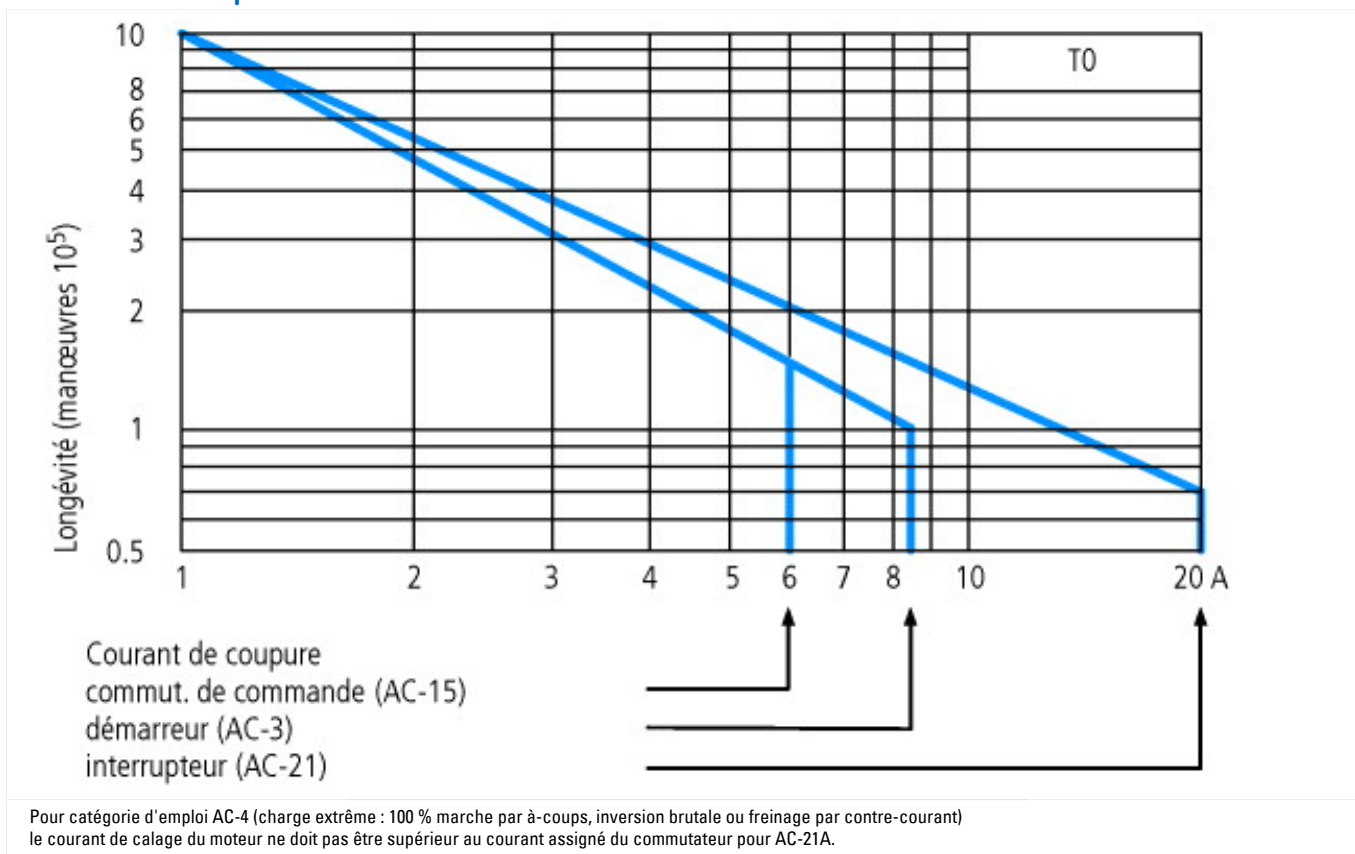
Remarques Conducteurs souples, à âme massive et multibrins :
en cas d'utilisation de 2 conducteurs, pas plus de 2 sections de différence dans la taille des conducteurs

Technische Daten nach ETIM 4.0

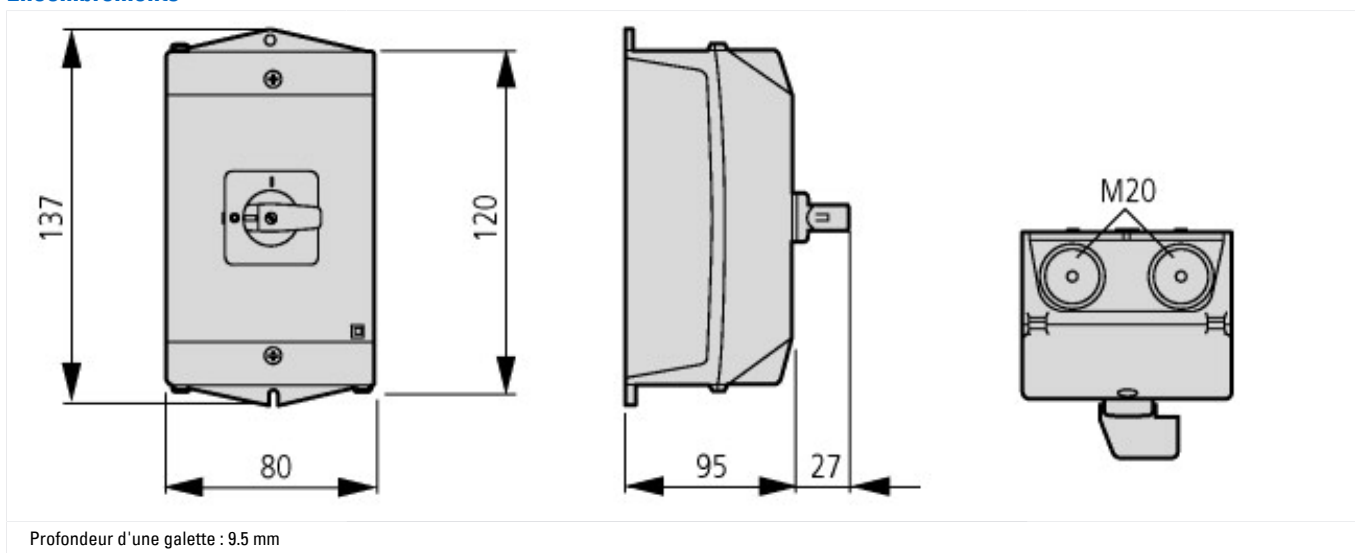
Number of auxiliary contacts as N/Cs			0
With 0 (off) position			YES
Type			Reversing switch
Motor rating at AC-3, 400 V		kWh	4
Number of auxiliary contacts as N/Os			0
Suitable for front mounting			No
Protection type (IP), at front			IP65
Rated uninterrupted current Iu		A	20
Suitable for base fixing			YES
Number of auxiliary contacts as changeover contacts			0
Suitable for distribution board installation			No
Suitable for rear mounting			No

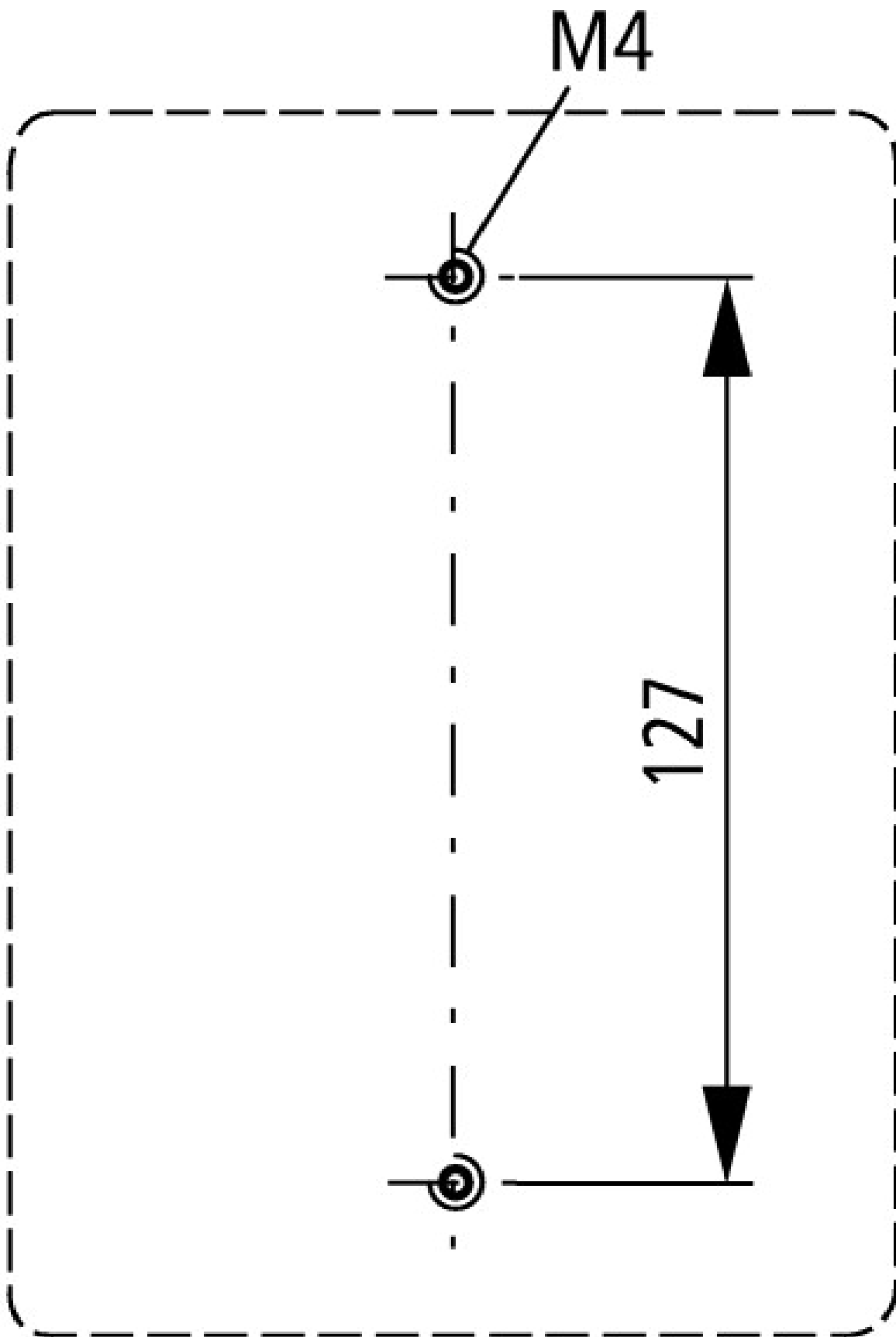
Complete device in housing		YES
Type of control element		Toggle
Number of poles		3
Connection type main circuit		Screw connection

Courbes caractéristiques



Encombrements





Dimensions de perçages, fond

Plus d'informations sur les produits (liens)

AWA1150-1687 (IL03801007Z) Commutateurs à cames	ftp://ftp.moeller.net/DOCUMENTATION/AWA_INSTRUCTIONS/16870605.pdf
Etude	
Vue d'ensemble des caractéristiques	ftp://ftp.moeller.net/DOCUMENTATION/PDF/FR/Ovt_t_p_Leistung_F.PDF
Signification des références, système modulaire	ftp://ftp.moeller.net/DOCUMENTATION/PDF/FR/Ovt_t_p_Typenschluessele_F.PDF
Commande de schémas spéciaux	ftp://ftp.moeller.net/DOCUMENTATION/PDF/FR/Bestellformulare_F.PDF

