

Borne de passage pour 2 conducteurs; pour applications Ex e II; pour applications Ex i

Numéro d'article: 2004-1204



Borne de passage pour 2 conducteurs; pour applications Ex e II; pour applications Ex i

Marquages

RoHS ✓
Compliant

Dates commerciales

Fournisseur	WAGO
Réf. article fournisseur	2004-1204
GTIN / EAN	4017332071086
Sommaire	1
Unité d'emballage	50
Numéro d'article client	

Commentaires

Données techniques

Autres

Nombre total des points de serrage	2
Nombre total des potentiels	1
Couleur	bleu
Données de référence selon 1	IEC/EN 60947-7-1
Degré de pollution (1)	3
Tension de référence EN (1) [V]	800 [V]
Surtension transitoire de référence (1) [kV]	8 [kV]
Courant nominal (1) [A]	32 [A]
Courant nominal (2) [A]	41 [A]

Données techniques	
Tension de référence EN (Ex e II) [V]	550 [V]
Courant nominal (Ex e II) [A]	30 [A]
Type de connexion (1)	Push-in CAGE CLAMP®
Section nominale 1	4 mm ²
rigide, raccordement possible	0.5 ... 6 mm ² / 20 ... 10 AWG
rigide, directement enfichable 1	1 ... 6 mm ² / 14 ... 10 AWG
souple, raccordement possible	0.5 ... 6 mm ² / 20 ... 10 AWG
souple avec embout d'extrémité min., directement enfichable	0.75 mm ² / 18 AWG
Longueur de dénudage	11 ... 13 mm / 0.43 ... 0.51 in
Type de câblage	câblage frontal
Mode de construction	type horizontal
Niveau de marquage	Marquage central/latéral
Matière isolante	PA 6.6 V0
Charge calorifique [MJ]	0.114 [MJ]
Poids [g]	environ 6.325 [g]
Largeur	6.2 mm / 0.244 in
Hauteur à partir du niveau supérieur du rail	32.9 mm / 1.295 in
Profondeur	52.3 mm / 2.059 in
Type de montage	Rail DIN 35

Approbations					
N° d'article	Approbation	N° d'approbation	Tension [V]	Courant [A]	Section [mm ² , AWG]
2004-1204	ABS	05-HG476175/3-PDA	800	32	0,5-6
2004-1204	CCA	NL6341	800	32/41	0,5-4/6
2004-1204	CCA	NTR NL-7088	800	41	0.50-6.00
2004-1204	CSA	154112-1645435	600	30	20-10
2004-1204	DNV	E-10423	800	41	0,5-6
2004-1204	GL	26187-05HH	800	32	0,5-4
2004-1204	IECEX	PTB 05 ATEX 1095 U	550	30	0.50-6.00
2004-1204	KEMA	NL2089139.02	800	32	0,5-6

Approbations					
2004-1204	LR	91/20112(E6)	800	32	0,5-6
2004-1204	PRS	TE/1718/880590/08	800	32	0,5-6
2004-1204	PTB	IECExPTB05.0033U	550	30	0,5-6
2004-1204	PTB	PTB05ATEX1095U	550	30	0,5-6
2004-1204	RosTest	8189158	550	30	0,5-6
2004-1204	UL	E45172	600	30	

Accessoires

Réducteur isolant de sécurité		
Réf. article fournisseur	Description	Unité d'emballage
2004-171	Réducteur isolant de sécurité; 0,25 ... 0,5 mm ² ; 5 pièces/bande	25
2004-172	Réducteur isolant de sécurité; 0,75 - 1 mm ² ; 5 pièces/bande	25

Conducteurs de pontage enfichables		
Réf. article fournisseur	Description	Unité d'emballage
210-103	Chaîne de pontage en fil; isolé; 50 raccords	1
210-123	Chaîne de pontage en fil; isolé; 50 raccords	1

Accessoires

Contact de pontage

Réf. article fournisseur	Description	Unité d'emballage
2004-402	Peigne de pontage; isolé; 2 raccords; Courant nominal 32 A	25
2004-403	Peigne de pontage; isolé; 3 raccords; Courant nominal 32 A	25
2004-404	Peigne de pontage; isolé; 4 raccords; Courant nominal 32 A	25
2004-405	Peigne de pontage; isolé; 5 raccords; Courant nominal 32 A	25
2004-406	Peigne de pontage; isolé; 6 raccords; Courant nominal 32 A	25
2004-407	Peigne de pontage; isolé; 7 raccords; Courant nominal 32 A	25
2004-408	Peigne de pontage; isolé; 8 raccords; Courant nominal 32 A	25
2004-409	Peigne de pontage; isolé; 9 raccords; Courant nominal 32 A	25
2004-410	Peigne de pontage; isolé; 10 raccords; Courant nominal 32 A	25
2004-433	Peigne de pontage; isolé; de 1 à 3; Courant nominal 32 A	25
2004-434	Peigne de pontage; isolé; de 1 à 4; Courant nominal 32 A	25
2004-435	Peigne de pontage; isolé; de 1 à 5; Courant nominal 32 A	25
2004-436	Peigne de pontage; isolé; de 1 à 6; Courant nominal 32 A	25
2004-437	Peigne de pontage; isolé; de 1 à 7; Courant nominal 32 A	25
2004-438	Peigne de pontage; isolé; de 1 à 8; Courant nominal 32 A	25
2004-439	Peigne de pontage; isolé; de 1 à 9; Courant nominal 32 A	25
2004-440	Peigne de pontage; isolé; de 1 à 10; Courant nominal 32 A	25
2006-499	Contact de pontage réducteur; isolé; de 6/4 mm ² a 4/2,5/1,5 mm ² ; Courant nominal 32 A	25
2016-499	Contact de pontage réducteur; isolé; de 16/10 mm ² à 10/6/4/2,5 mm ² ; Courant nominal 57 A	25
2004-405/011-000	Contact de pontage en étoile; isolé; 3 pôles (1-3-5); IN = IN borne	25
2004-406/020-000	Contact de pontage sous forme de triangle; isolé; 1-2 3-4 5-6; IN = IN borne	25

Plaque d'extrémité

Réf. article fournisseur	Description	Unité d'emballage
2004-1291	Plaque d'extrémité et intermédiaire; épaisseur 1 mm	25
2004-1292	Plaque d'extrémité et intermédiaire; épaisseur 1 mm	25
2004-1293	Séparateur; épaisseur 2 mm; en saillie	25
2004-1294	Séparateur; épaisseur 2 mm; en saillie	25

Accessoires

Rail

Réf. article fournisseur	Description	Unité d'emballage
210-112	Rail acier; 35 x 7,5; épaisseur 1 mm; longueur 2 m; perforé; d'après EN 60715; Largeur de trou 25 mm; pas des trous 36 mm	1
210-113	Rail acier; 35 x 7,5; épaisseur 1 mm; longueur 2 m; non perforé; d'après EN 60715	1
210-114	Rail acier; 35 x 15; épaisseur 1,5 mm; longueur 2 m; non perforé; d'après EN 60715	1
210-115	Rail acier; 35 x 7,5; épaisseur 1 mm; longueur 2 m; perforé; d'après EN 60715; Largeur de trou 18 mm; pas des trous 25 mm	1
210-118	Rail acier; 35 x 15; épaisseur 2,3 mm; longueur 2 m; non perforé; d'après EN 60715	1
210-196	Rail aluminium; 35 x 8,2; épaisseur 1,6 mm; longueur 2 m; non perforé; d'après EN 60715	1
210-197	Rail acier; 35 x 15; épaisseur 1,5 mm; longueur 2 m; perforé; d'après EN 60715	1
210-198	Rail en cuivre; 35 x 15; épaisseur 2,3 mm; longueur 2 m; non perforé; d'après EN 60715	1

Accessoires

Matériel de repérage

Réf. article fournisseur	Description	Unité d'emballage
248-501	Système de repérage rapide Mini-WSB; vierge; Largeur d'étiquettes 5 mm; 10 bandes à 10 étiquettes par carte	5
793-501	Système de marquage multiple WMB; vierge; largeur des bornes 5 - 17,5 mm; 10 bandes à 10 étiquettes par carte	5
793-5501	Système de marquage multiple WMB; vierge; largeur des bornes 5 - 17,5 mm; extensible 5 ? 5,2 MM; 10 bandes à 10 étiquettes par carte	5
2009-110	Bandes de marquage; vierge; Largeur 11 mm; 50 m sur rouleau; pour série TOPJOB@S	1
2009-115	WMB INLINE; vierge; 1 500 étiquettes WMB, 5 mm, sur rouleau; extensible 5 ? 5,2 MM	1
2009-135	WMB INLINE; vierge; 8 000 étiquettes WMB, 5 mm, sur rouleau; extensible 5 ? 5,2 MM	1
2009-145	Mini-WSB Inline; vierge; 1 700 étiquettes Mini-WSB, 5 mm, sur rouleau; extensible 5 ? 5,2 MM	1
248-501/000-002	Système de repérage rapide Mini-WSB; vierge; Largeur d'étiquettes 5 mm; 10 bandes à 10 étiquettes par carte	5
248-501/000-005	Système de repérage rapide Mini-WSB; vierge; Largeur d'étiquettes 5 mm; 10 bandes à 10 étiquettes par carte	5
248-501/000-006	Système de repérage rapide Mini-WSB; vierge; Largeur d'étiquettes 5 mm; 10 bandes à 10 étiquettes par carte	5
248-501/000-007	Système de repérage rapide Mini-WSB; vierge; Largeur d'étiquettes 5 mm; 10 bandes à 10 étiquettes par carte	5
248-501/000-012	Système de repérage rapide Mini-WSB; vierge; Largeur d'étiquettes 5 mm; 10 bandes à 10 étiquettes par carte	5
248-501/000-017	Système de repérage rapide Mini-WSB; vierge; Largeur d'étiquettes 5 mm; 10 bandes à 10 étiquettes par carte	5
248-501/000-023	Système de repérage rapide Mini-WSB; vierge; Largeur d'étiquettes 5 mm; 10 bandes à 10 étiquettes par carte	5
793-501/000-006	Système de marquage multiple WMB; vierge; largeur des bornes 5 - 17,5 mm; 10 bandes à 10 étiquettes par carte	5
793-501/000-005	Système de marquage multiple WMB; vierge; largeur des bornes 5 - 17,5 mm; 10 bandes à 10 étiquettes par carte	5
248-501/000-024	Système de repérage rapide Mini-WSB; vierge; Largeur d'étiquettes 5 mm; 10 bandes à 10 étiquettes par carte	5
793-501/000-002	Système de marquage multiple WMB; vierge; largeur des bornes 5 - 17,5 mm; 10 bandes à 10 étiquettes par carte	5

Accessoires

793-501/000-007	Système de marquage multiple WMB; vierge; largeur des bornes 5 - 17,5 mm; 10 bandes à 10 étiquettes par carte	5
793-501/000-012	Système de marquage multiple WMB; vierge; largeur des bornes 5 - 17,5 mm; 10 bandes à 10 étiquettes par carte	5
793-501/000-017	Système de marquage multiple WMB; vierge; largeur des bornes 5 - 17,5 mm; 10 bandes à 10 étiquettes par carte	5
793-501/000-023	Système de marquage multiple WMB; vierge; largeur des bornes 5 - 17,5 mm; 10 bandes à 10 étiquettes par carte	5
793-501/000-024	Système de marquage multiple WMB; vierge; largeur des bornes 5 - 17,5 mm; 10 bandes à 10 étiquettes par carte	5
793-5566/000-023	Système de marquage multiple WMB; Impression horizontale; 1 ... 50 (2x); largeur des bornes 5 - 17,5 mm; extensible 5 ? 5,2 MM; 10 bandes à 10 étiquettes par carte; Suite de chiffres par bande	5
793-5501/000-002	Système de marquage multiple WMB; vierge; largeur des bornes 5 - 17,5 mm; extensible 5 ? 5,2 MM; 10 bandes à 10 étiquettes par carte	5
793-5501/000-005	Système de marquage multiple WMB; vierge; largeur des bornes 5 - 17,5 mm; extensible 5 ? 5,2 MM; 10 bandes à 10 étiquettes par carte	5
793-5501/000-006	Système de marquage multiple WMB; vierge; largeur des bornes 5 - 17,5 mm; extensible 5 ? 5,2 MM; 10 bandes à 10 étiquettes par carte	5
793-5501/000-007	Système de marquage multiple WMB; vierge; largeur des bornes 5 - 17,5 mm; extensible 5 ? 5,2 MM; 10 bandes à 10 étiquettes par carte	5
793-5501/000-012	Système de marquage multiple WMB; vierge; largeur des bornes 5 - 17,5 mm; extensible 5 ? 5,2 MM; 10 bandes à 10 étiquettes par carte	5
793-5501/000-017	Système de marquage multiple WMB; vierge; largeur des bornes 5 - 17,5 mm; extensible 5 ? 5,2 MM; 10 bandes à 10 étiquettes par carte	5
793-5501/000-023	Système de marquage multiple WMB; vierge; largeur des bornes 5 - 17,5 mm; extensible 5 ? 5,2 MM; 10 bandes à 10 étiquettes par carte	5
793-5501/000-024	Système de marquage multiple WMB; vierge; largeur des bornes 5 - 17,5 mm; extensible 5 ? 5,2 MM; 10 bandes à 10 étiquettes par carte	5
793-5566/000-005	Système de marquage multiple WMB; Impression horizontale; 1 ... 50 (2x); largeur des bornes 5 - 17,5 mm; extensible 5 ? 5,2 MM; 10 bandes à 10 étiquettes par carte; Suite de chiffres par bande	5
793-5566/000-006	Système de marquage multiple WMB; Impression horizontale; 1 ... 50 (2x); largeur des bornes 5 - 17,5 mm; extensible 5 ? 5,2 MM; 10 bandes à 10 étiquettes par carte; Suite de chiffres par bande	5

Accessoires		
793-5566/000-002	Système de marquage multiple WMB; Impression horizontale; 1 ... 50 (2x); largeur des bornes 5 - 17,5 mm; extensible 5 ? 5,2 MM; 10 bandes à 10 étiquettes par carte; Suite de chiffres par bande	5
793-5566/000-007	Système de marquage multiple WMB; Impression horizontale; 1 ... 50 (2x); largeur des bornes 5 - 17,5 mm; extensible 5 ? 5,2 MM; 10 bandes à 10 étiquettes par carte; Suite de chiffres par bande	5
793-5566/000-012	Système de marquage multiple WMB; Impression horizontale; 1 ... 50 (2x); largeur des bornes 5 - 17,5 mm; extensible 5 ? 5,2 MM; 10 bandes à 10 étiquettes par carte; Suite de chiffres par bande	5
793-5566/000-017	Système de marquage multiple WMB; Impression horizontale; 1 ... 50 (2x); largeur des bornes 5 - 17,5 mm; extensible 5 ? 5,2 MM; 10 bandes à 10 étiquettes par carte; Suite de chiffres par bande	5
793-5566/000-024	Système de marquage multiple WMB; Impression horizontale; 1 ... 50 (2x); largeur des bornes 5 - 17,5 mm; extensible 5 ? 5,2 MM; 10 bandes à 10 étiquettes par carte; Suite de chiffres par bande	5
793-5501/000-014	Système de marquage multiple WMB; vierge; largeur des bornes 5 - 17,5 mm; extensible 5 ? 5,2 MM; 10 bandes à 10 étiquettes par carte	5
793-5602/000-005	Système de marquage multiple WMB; Impression verticale; 1 ... 10 (10x); largeur des bornes 5 - 17,5 mm; extensible 5 ? 5,2 MM; 10 bandes à 10 étiquettes par carte; Suite de chiffres par bande	5
793-5603/000-005	Système de marquage multiple WMB; Impression verticale; 11 ... 20 (10x); largeur des bornes 5 - 17,5 mm; extensible 5 ? 5,2 MM; 10 bandes à 10 étiquettes par carte; Suite de chiffres par bande	5
793-5680/000-002	Système de marquage multiple WMB; Impression verticale; Terre (100x); largeur des bornes 5 - 17,5 mm; extensible 5 ? 5,2 MM; 10 bandes à 10 étiquettes par carte; Lettres/symboles identiques par bande	5
793-5677/000-006	Système de marquage multiple WMB; Impression verticale; N (100x); largeur des bornes 5 - 17,5 mm; extensible 5 ? 5,2 MM; 10 bandes à 10 étiquettes par carte; Lettres/symboles identiques par bande	5
793-5507/000-023	Système de marquage multiple WMB; Impression horizontale; 51 ... 100 (2x); largeur des bornes 5 - 17,5 mm; 10 bandes à 10 étiquettes par carte; Suite de chiffres par bande; largeur des bornes 4 - 4,2 mm	5
793-5508/000-006	Système de marquage multiple WMB; Impression horizontale; 101 ... 150 (2x); largeur des bornes 5 - 17,5 mm; extensible 5 ? 5,2 MM; 10 bandes à 10 étiquettes par carte; Suite de chiffres par bande	5

Accessoires		
793-5502/000-002	Système de marquage multiple WMB; Impression horizontale; 1 ... 10 (10x); largeur des bornes 5 - 17,5 mm; extensible 5 ? 5,2 MM; 10 bandes à 10 étiquettes par carte; Suite de chiffres par bande	5
793-5502/000-005	Système de marquage multiple WMB; Impression horizontale; 1 ... 10 (10x); largeur des bornes 5 - 17,5 mm; extensible 5 ? 5,2 MM; 10 bandes à 10 étiquettes par carte; Suite de chiffres par bande	5
793-5502/000-006	Système de marquage multiple WMB; Impression horizontale; 1 ... 10 (10x); largeur des bornes 5 - 17,5 mm; extensible 5 ? 5,2 MM; 10 bandes à 10 étiquettes par carte; Suite de chiffres par bande	5
793-5502/000-007	Système de marquage multiple WMB; Impression horizontale; 1 ... 10 (10x); largeur des bornes 5 - 17,5 mm; extensible 5 ? 5,2 MM; 10 bandes à 10 étiquettes par carte; Suite de chiffres par bande	5
793-5502/000-012	Système de marquage multiple WMB; Impression horizontale; 1 ... 10 (10x); largeur des bornes 5 - 17,5 mm; extensible 5 ? 5,2 MM; 10 bandes à 10 étiquettes par carte; Suite de chiffres par bande	5
793-5502/000-017	Système de marquage multiple WMB; Impression horizontale; 1 ... 10 (10x); largeur des bornes 5 - 17,5 mm; extensible 5 ? 5,2 MM; 10 bandes à 10 étiquettes par carte; Suite de chiffres par bande	5
793-5502/000-023	Système de marquage multiple WMB; Impression horizontale; 1 ... 10 (10x); largeur des bornes 5 - 17,5 mm; extensible 5 ? 5,2 MM; 10 bandes à 10 étiquettes par carte; Suite de chiffres par bande	5
793-5502/000-024	Système de marquage multiple WMB; Impression horizontale; 1 ... 10 (10x); largeur des bornes 5 - 17,5 mm; extensible 5 ? 5,2 MM; 10 bandes à 10 étiquettes par carte; Suite de chiffres par bande	5
793-5503/000-002	Système de marquage multiple WMB; Impression horizontale; 11 ... 20 (10x); largeur des bornes 5 - 17,5 mm; extensible 5 ? 5,2 MM; 10 bandes à 10 étiquettes par carte; Suite de chiffres par bande	5
793-5503/000-005	Système de marquage multiple WMB; Impression horizontale; 11 ... 20 (10x); largeur des bornes 5 - 17,5 mm; extensible 5 ? 5,2 MM; 10 bandes à 10 étiquettes par carte; Suite de chiffres par bande	5
793-5503/000-006	Système de marquage multiple WMB; Impression horizontale; 11 ... 20 (10x); largeur des bornes 5 - 17,5 mm; extensible 5 ? 5,2 MM; 10 bandes à 10 étiquettes par carte; Suite de chiffres par bande	5
793-5503/000-007	Système de marquage multiple WMB; Impression horizontale; 11 ... 20 (10x); largeur des bornes 5 - 17,5 mm; extensible 5 ? 5,2 MM; 10 bandes à 10 étiquettes par carte; Suite de chiffres par bande	5

Accessoires

793-5503/000-012	Système de marquage multiple WMB; Impression horizontale; 11 ... 20 (10x); largeur des bornes 5 - 17,5 mm; extensible 5 ? 5,2 MM; 10 bandes à 10 étiquettes par carte; Suite de chiffres par bande	5
793-5503/000-017	Système de marquage multiple WMB; Impression horizontale; 11 ... 20 (10x); largeur des bornes 5 - 17,5 mm; extensible 5 ? 5,2 MM; 10 bandes à 10 étiquettes par carte; Suite de chiffres par bande	5
793-5503/000-023	Système de marquage multiple WMB; Impression horizontale; 11 ... 20 (10x); largeur des bornes 5 - 17,5 mm; extensible 5 ? 5,2 MM; 10 bandes à 10 étiquettes par carte; Suite de chiffres par bande	5
793-5503/000-024	Système de marquage multiple WMB; Impression horizontale; 11 ... 20 (10x); largeur des bornes 5 - 17,5 mm; extensible 5 ? 5,2 MM; 10 bandes à 10 étiquettes par carte; Suite de chiffres par bande	5
793-5507/000-024	Système de marquage multiple WMB; Impression horizontale; 51 ... 100 (2x); largeur des bornes 5 - 17,5 mm; extensible 5 ? 5,2 MM; 10 bandes à 10 étiquettes par carte; Suite de chiffres par bande	5
793-5508/000-024	Système de marquage multiple WMB; Impression horizontale; 101 ... 150 (2x); largeur des bornes 5 - 17,5 mm; extensible 5 ? 5,2 MM; 10 bandes à 10 étiquettes par carte; Suite de chiffres par bande	5
793-5554/000-012	Système de marquage multiple WMB; Impression horizontale; 60, 70 ... 100 (chacun 20x); Repérage décimal avec impression rouge; largeur des bornes 5 - 17,5 mm; extensible 5 ? 5,2 MM; 10 bandes à 10 étiquettes par carte; 2 bandes avec chiffre identique	5

Obturateur de protection

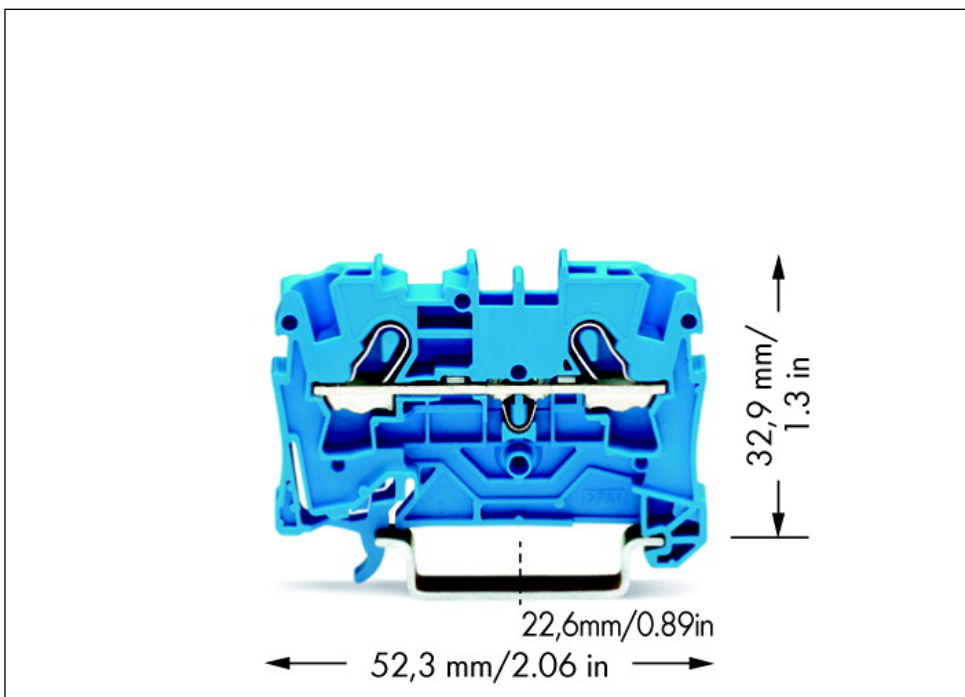
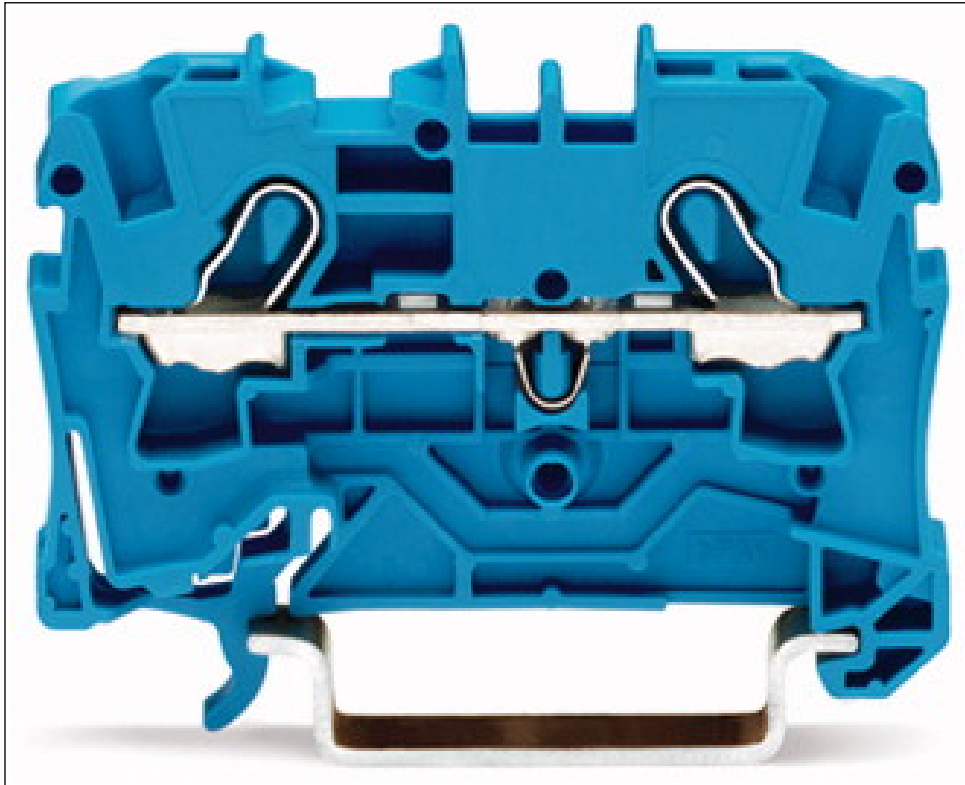
Réf. article fournisseur	Description	Unité d'emballage
2004-115	Obturateur de protection; avec signalisation de danger; pour 5 bornes	25

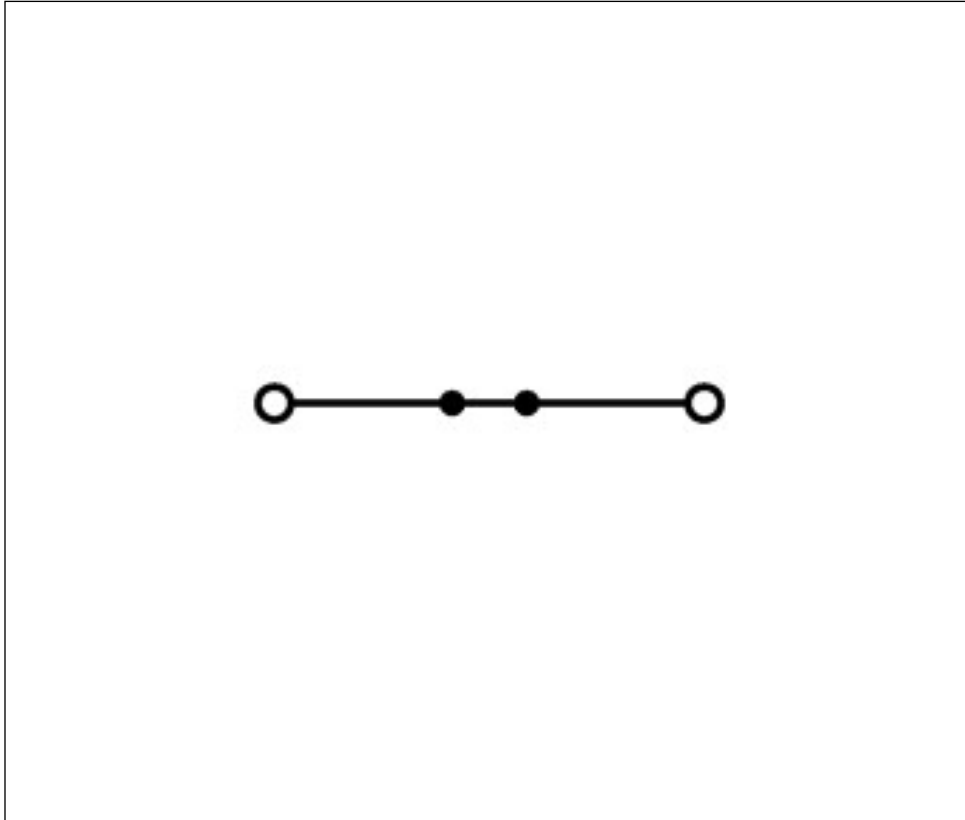
Accessoires

Accessoires

Réf. article fournisseur	Description	Unité d'emballage
2004-511	Connecteur modulaire TOPJOB® S; modulaires; pour fentes de pontage; 1 pôle	25
2004-549	Module vide; modulaires; pour sauter p.ex. des bornes pontées	25
2004-552	Connecteur femelle TOPJOB® S; pour fentes de pontage; 2 pôles	25
2004-553	Connecteur femelle TOPJOB® S; pour fentes de pontage; 3 pôles	25
2004-554	Connecteur femelle TOPJOB® S; pour fentes de pontage; 4 pôles	25
2004-555	Connecteur femelle TOPJOB® S; pour fentes de pontage; 5 pôles	10
2009-174	Adaptateur de test; pour fiche de test Ø 4 mm; pour tester les bornes sur rail TOPJOB®S	25
2009-182	Prise de test; pour max. 2,5 mm ² ; pour le raccordement sans outil des conducteurs de contrôle individuels de 0,08 mm ² - 2,5 mm ²	25
2009-191	Porte-étiquettes de groupe TOPJOB® S; encliquetable dans l'ouverture du contact de pontage; largeur 5 mm	25
2009-192	Porte-étiquettes de groupe TOPJOB® S; encliquetable dans l'ouverture du contact de pontage; largeur 10 mm	25
2009-193	Porte-étiquettes de groupe TOPJOB® S; encliquetable dans l'ouverture du contact de pontage; largeur 15 mm	25
210-400/2000-001	Autocollant avec illustration de la manipulation; pour bornes sur rail TOPJOB®S; Séries 2001/2002/2004/2006/2010/2016	1

Photos & dessins





Adresse

WAGO Kontakttechnik GmbH & Co. KG

Hansastr. 27

32423 Minden

Telefon: 0571/887-0

Fax: 0571/887-169

<http://www.wago.com>

© WAGO Kontakttechnik GmbH & Co. KG

Technische Änderungen und Irrtümer vorbehalten.