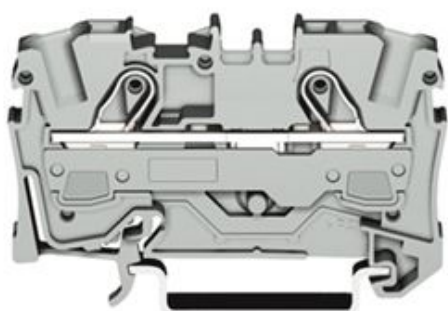

Numéro d'article: 2016-1201
Description de l'article: Borne de passage pour 2 conducteurs pour applications Ex e



Produkt kann von Bild abweichen / product may differ

Unité d'emballage 20 Pièces
conforme à la directive RoHS

Groupe de produits	22 (BORNES SUR RAIL TOPJOB S)
sections [mm ²]	0,5 - 16 mm ²
sections [AWG]	20 - 4 AWG
type de raccordement	Connexion CAGE CLAMP®S
sections [mm ²]	0,5 - 25 mm ²
sections [AWG]	20 - 4 AWG
type de conducteur	f
type de raccordement	Connexion CAGE CLAMP®S
tension de mesure EN	800 V
Tension de choc de référence	8 kV
degré de pollution	3
ampérage EN	76 A
ampérage EN	90 A
Tension de référence EN (Ex e II)	550 V
Courant nominal (Ex e II)	70 A
Poids	21,7 g
Couleur	gris
Type de câblage	câblage frontal
Nombre total des postes de serrage	2

Nombre total des potentiels	1
hauteur [mm]	37 mm
hauteur [inch]	1,457 in



largeur [mm]	12 mm
largeur [inch]	0,472 in
profondeur [mm]	70 mm
profondeur [inch]	2,756 in
longueur de dénudage [mm]	18 mm
longueur de dénudage jusqu'à [mm]	20 mm
longueur de dénudage [inch]	0,75 in
Numéro du tarif douanier	85369010
Pays d'origine	Deutschland
Type de montage	TS 35



N° d'article	Instance de certification	N° de certification	Tension [V]		Diamètre [mm²]
2016-1201	ABS	05-HG476175/3-PDA	800	76	0,5-25
2016-1201	CCA	NL6426	800	76/90	0,5-16
2016-1201	CSA	154112-1579112	600	85	20-4
2016-1201	DNV	E-10423	800	76	0,5-25
2016-1201	GL	26187-05HH	800	76	0,5-16
2016-1201	KEMA	2121287.03	800	76/90	0,5-25
2016-1201	LR	91/20112(E6)	800	76	0,5-25
2016-1201	PRS	TE/1718/880590/08	800	76	0,5-25
2016-1201	PTB	IECEXPTB05.0015U	550	33	0,5-25(25²hur
2016-1201	PTB	PTB05Atex1031U	550	33	0,5-25(25²hur
2016-1201	RosTest	8189158	550	33	0,5-25(25²hur
2016-1201	UR	E45172	600	85	20-4

Le triage se fait par:

© WAGO Kontakttechnik GmbH & Co. KG

Imprécisions et modifications techniques réservées