

Fiche technique - AZ 15/16-B1

Interrupteur de sécurité avec actionneur séparé / AZ 16 /
Actionneur



(Des différences minimales peuvent se présenter entre les couleurs imprimées et les couleurs réelles!)

Exemple de commande

Désignation de type du produit	AZ 15/16-B1
Référence d'article	1083036
Code EAN	4030661070001

Caractéristiques globales

Nom de produit	Gerader Betätiger B1
Poids	15 g

Données mécaniques

Exécution des actionneurs	droit, rigide
Rayon d'actionnement mini	160 mm

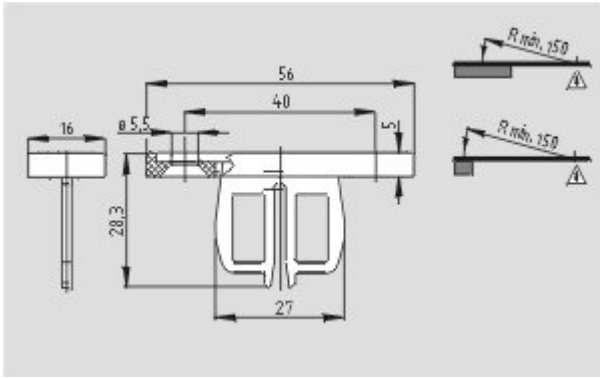
remarque

Rayon de commande mini pour dispositifs de protection pivotants 150 mm
L'axe de rotation de la charnière doit être 5 mm plus haut que la face supérieure de l'interrupteur de sécurité

Documents

Instructions de montage et de câblage (de, en, fr, it, es, jp) 267 kB, 29.08.2006
http://www.schmersal.net/Bilddata/AZ/Pdf/Az15_16/montage/m_z15p02.pdf

Images



Plan d'encombrement (divers)

K.A. Schmersal GmbH, Möddinghofe 30, D-42279 Wuppertal

Les données et les valeurs ont été soigneusement vérifiées. Sous réserve de modifications techniques et errata.

Generiert am 07.04.2010 - 14:51:48h Kasbase 1.3.5 DBI