


Fiche technique - AZ 17-11ZK

Interrupteur de sécurité avec actionneur séparé / AZ 17



- boîtier plastique
- Forme compacte
- 8 sens de manœuvre
- 30 mm x 60 mm x 30 mm
- Codage multiple
- Durée de vie élevée
- Double isolation 
- Contacts de haute qualité pour courants faibles
- Insensible à l'encrassement grâce au mécanisme à cames breveté
- presse-étoupe M16

(Des différences minimales peuvent se présenter entre les couleurs imprimées et les couleurs réelles!)

Exemple de commande

Désignation de type du produit	AZ 17-11ZK
Référence d'article	1121960
Code EAN	4030661049670

Homologation

Homologation	 BG
	 USA/CAN
	 CCC

Classification

Normes de référence	EN ISO 13849-1
B _{10d} Contact de rupture (NC)	2.000.000
B _{10d} Contact de travail (NO)	1.000.000
- remarque	pour 10% de charge de contact ohmique
Durée d'utilisation	20 ans
remarque	

$$MTTF_d = \frac{B_{10d}}{0,1 \times n_{op}}$$

$$n_{op} = \frac{d_{op} \times h_{op} \times 3600 \text{ s/h}}{t_{zyklus}}$$

Caractéristiques globales

Nom de produit	AZ 17
Normes de référence	EN 60947-5-1, BG-GS-ET-15
Matières	
- Matériau du boîtier	Plastique, thermoplastique renforcé de fibres de verre, auto-extinguible
- Matériau de contacts	Argent
Revêtement de boîtier	aucun
Poids	85 g

Données mécaniques

Exécution du raccord électrique	Raccordement CAD
Section du câble	
- Section du câble min.	1 x 0,75 mm ²
- Section du câble max.	1 x 1 mm ²
Durée de vie mécanique	> 1.000.000 manœuvres
force de maintien (O/N)	Non
force de maintien	5 N
force d'ouverture forcée	17 N
course d'ouverture forcée	11 mm
Vitesse d'attaque max.	0,2 m/s

Conditions ambiantes

Étanchéité	IP67 selon IEC/EN 60529
------------	-------------------------

Données électriques

Exécution de l'élément de commutation	Contact de travail (NO), Contact de rupture
Principe de commutation	Dispositif de déclenchement de rampage
Nombre de contacts auxiliaires	1 pièce
Nombre de contacts de sécurité	1 pièce
Tension assignée de tenue aux chocs U_{imp}	4 kV
Tension assignée d'isolement U_i	250 V
Courant nominal thermique I_{the}	10 A
Catégorie d'utilisation	AC-15: 230 V / 4 A
Fusible recommandé	6 A gG fusible D

ATEX

Catégorie de protection antidéflagrante pour gaz	aucun
Catégorie de protection antidéflagrante pour poussières	aucun

Dimensions

Dimensions du capteur	
- Largeur du capteur	30 mm
- Hauteur du capteur	85 mm
- Longueur du capteur	30 mm

remarque

Codage individuel disponible sur demande

R force de maintien 30 N

(3)

Sans presse-étoupe M16

2243 Sortie de câble frontale

2243-1 Sortie de câble arrière

ST Connecteur M12, 4 pôles

(4)

1637 contacts dorés

(5)

5M 5 m Longueur de câble

6M 6 m Longueur de câble

Documents

Mode d'emploi et Déclaration de conformité (it) 965 kB, 10.03.2010

http://www.schmersal.net/Bilddata/AZ/Pdf/Az17/bedien/it/mrl_az17_it.pdf

Mode d'emploi et Déclaration de conformité (de) 1 MB, 10.03.2010

http://www.schmersal.net/Bilddata/AZ/Pdf/Az17/bedien/de/mrl_az17_de.pdf

Mode d'emploi et Déclaration de conformité (jp) 1 MB, 10.03.2010

http://www.schmersal.net/Bilddata/AZ/Pdf/Az17/bedien/jp/mrl_az17_jp.pdf

Mode d'emploi et Déclaration de conformité (fr) 966 kB, 10.03.2010

http://www.schmersal.net/Bilddata/AZ/Pdf/Az17/bedien/fr/mrl_az17_fr.pdf

Mode d'emploi et Déclaration de conformité (es) 964 kB, 10.03.2010

http://www.schmersal.net/Bilddata/AZ/Pdf/Az17/bedien/es/mrl_az17_es.pdf

Mode d'emploi et Déclaration de conformité (en) 1 MB, 10.03.2010

http://www.schmersal.net/Bilddata/AZ/Pdf/Az17/bedien/en/mrl_az17_en.pdf

Mode d'emploi et Déclaration de conformité (nl) 968 kB, 10.03.2010

http://www.schmersal.net/Bilddata/AZ/Pdf/Az17/bedien/nl/mrl_az17_nl.pdf

Certificat CE avec examen de type (de) 552 kB, 28.02.2007

http://www.schmersal.net/Bilddata/AZ/Pdf/Az17/baumuste/z_z17p01.pdf

Certificat CE avec examen de type (en) 551 kB, 28.02.2007

http://www.schmersal.net/Bilddata/AZ/Pdf/Az17/baumuste/z_z17p02.pdf

Certification CCC (en) 746 kB, 12.12.2006

http://www.schmersal.net/Bilddata/AZ/Pdf/Az15_16/zertifikat/q_175p02.pdf

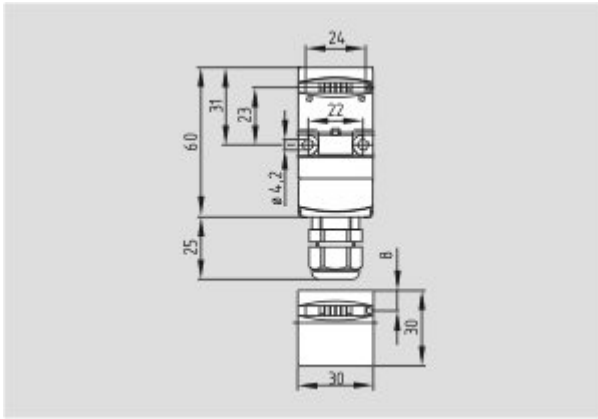
Certification CCC (cn) 730 kB, 12.12.2006

http://www.schmersal.net/Bilddata/AZ/Pdf/Az15_16/zertifikat/q_175p03.pdf

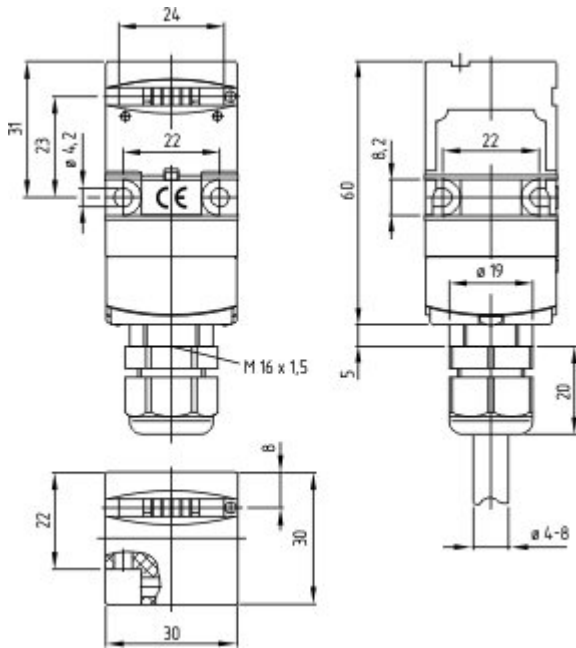
Certificat Gost (ru) 1 MB, 21.06.2007

http://www.schmersal.net/Bilddata/AZ/Pdf/Az15_16/zertifikat/q_az1p01.pdf

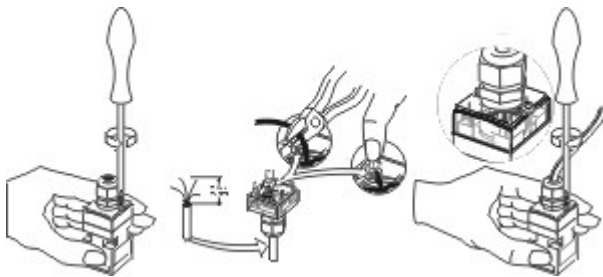
Images



Plan d'encombrement (composant de base)



Plan d'encombrement (composant de base)



Graphique de configuration

Composants

Actionneur



1122893 - AZ 17/170-B1

- Convient particulièrement pour les portes coulissantes

1137406 - AZ 17/170-B1-2245



- Compense les vibrations des protecteurs



1122895 - AZ 17/170-B5

- Convient très bien pour protecteurs pivotants (montage frontal)



1126060 - AZ 17-B6

- Pour des rayons d'entrée ultra-courts
- La direction d'actionnement peut être sélectionnée par retournement de l'insert



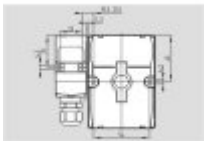
1139788 - AZ 17/170-B11

- Convient particulièrement pour les portes coulissantes



1139789 - AZ 17/170-B15

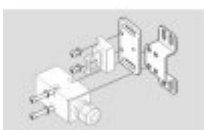
- Convient très bien pour protecteurs pivotants (montage frontal)



AZ 17-B25

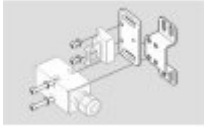
- Commande ergonomique
- Plus besoin d'une poignée supplémentaire
- Protecteur avec charnière à gauche (Regard tourné vers la zone dangereuse)
- Aucun actionneur en saillie
- Poignée sans bouton
- Montage simple
- Plusieurs poignées disponibles
- Installation de poignées spéciales possibles via tige carrée standard (8 mm)

Accessoires



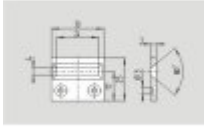
1150363 - Kit de montage MS AZ 17 P

1149212 - Kit de montage MS AZ 17 R/P



1208493 - AZM 170-B GUIDE DENTRÉE

- pour AZ 17 et AZM 170



y compris le matériel de fixation



1135338 - VIS INDÉMONTABLES M 5 x 12

- Pour fixation de l'actionneur
- Protection anti-fraude élevée
- Empêche tout démontage frauduleux de l'actionneur
- Différentes longueurs disponibles



1135339 - VIS INDÉMONTABLES M 5 x 16

- Pour fixation de l'actionneur
- Protection anti-fraude élevée
- Empêche tout démontage frauduleux de l'actionneur
- Différentes longueurs disponibles



1135340 - VIS INDÉMONTABLES M 5 x 20

- Pour fixation de l'actionneur
- Protection anti-fraude élevée
- Empêche tout démontage frauduleux de l'actionneur
- Différentes longueurs disponibles

K.A. Schmersal GmbH, Möddinghofe 30, D-42279 Wuppertal

Les données et les valeurs ont été soigneusement vérifiées. Sous réserve de modifications techniques et errata.

Generiert am 07.04.2010 - 15:06:34h Kasbase 1.3.5 DBI

"Interrupteur de sécurité avec actionneur séparé