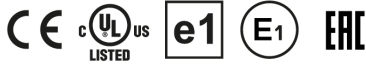
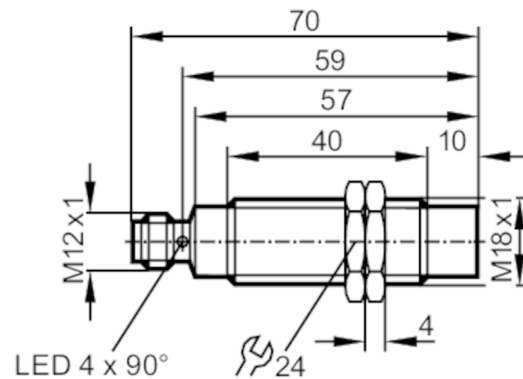


IGM201



Détecteur inductif

IGKC012-ASKG/M/US-104-DRS



| Données électriques | |
|---|--|
| Tension d'alimentation [V] | 10...36 DC |
| Consommation [mA] | < 10; (seulement en fonctionnement 3 fils) |
| Classe de protection | II |
| Protection inversion de polarité | oui |
| Sorties | |
| Fonction de sortie | normalement ouvert |
| Chute de tension max. sortie de commutation DC [V] | 2,5 |
| Courant de sortie minimum [mA] | 2; (seulement en fonctionnement 2 fils) |
| Courant résiduel max. [mA] | 0,5; (seulement en fonctionnement 2 fils) |
| Courant de sortie (au maintien) de la sortie de commutation DC [mA] | 100 |
| Fréquence de commutation DC [Hz] | 200 |
| Technologie | PNP/NPN |
| Protection courts-circuits | oui |
| Version protection courts-circuits | pulsé |
| Protection surcharges | oui |
| Zone de détection | |
| Portée [mm] | 12 |
| Portée réelle Sr [mm] | 12 ± 10 % |
| Portée de travail [mm] | 0...9,72 |
| Portée augmentée | oui |
| Exactitude / déviations | |
| Facteur de correction | acier: 1 / inox: 0,7 / laiton: 0,5 / aluminium: 0,45 / cuivre: 0,4 |
| Hystérésis [% de Sr] | 1...20 |
| Dérive du point de commutation [% de Sr] | -10...10 |



Détecteur inductif

IGKC012-ASKG/M/US-104-DRS

| Conditions d'utilisation | | |
|------------------------------------|--|---|
| Température ambiante | [°C] | -40...85 |
| Indice de protection | | IP 67; IP 69K |
| Tests / homologations | | |
| CEM | Domaine des applications embarquées | |
| | Emission de parasites et immunité aux parasites selon la directive pour véhicules 95/54/CE | Homologation de type E1 |
| | immunité aux parasites selon DIN ISO 11452-2 | 100 V/m |
| | parasites conduits par le câble selon ISO 7637-2 | |
| | Impulsion | 1 2 3a 3b 4 5 |
| | Niveau de sévérité | IV IV IV IV IV IV |
| | Critère de défaillance | C C A A A C |
| | EN 61000-4-2 ESD | 4 kV CD / 8 kV AD |
| | EN 61000-4-3 rayonnement HF | 10 V/m |
| | EN 61000-4-4 Burst | 2 kV |
| | EN 61000-4-5 Surge | 0,5 kV line to line, Ri : 2 Ohm |
| | EN 61000-4-6 parasites HF conduits par le câble | 10 V |
| | EN 55011 | classe B |
| | Tenue aux vibrations | EN 60068-2-6 Fc |
| Tenue aux chocs | | EN 60068-2-27 Ea |
| | Tenue aux chocs permanents | EN 60068-2-29 Eb |
| Changements rapides de température | EN 60068-2-14 Na | TA = -40 °C ; TB = 85 °C ; t1 = 30 min ; t2 = < 10 s ; 50 cycles |
| Essai au brouillard salin | EN 60068-2-52 Kb | Niveau de sévérité 5 (4 cycles de test) |
| MTTF | [Années] | 1143 |
| Données mécaniques | | |
| Poids | [g] | 54 |
| Boîtier | | boîtier fileté |
| Type de montage | | non encastrable |
| Dimensions | [mm] | M18 x 1 / L = 70 |
| Désignation du filetage | | M18 x 1 |
| Matières | | boîtier: inox; face active: LCP naturel; écrous de fixation: laiton |
| Afficheurs / éléments de service | | |
| Indication | état de commutation | 4 x 90° LED, jaune |
| Accessoires | | |
| Accessoires fournis | | écrous de fixation: 2 |
| Remarques | | |
| Unité d'emballage | | 1 pièces |

IGM201



Détecteur inductif

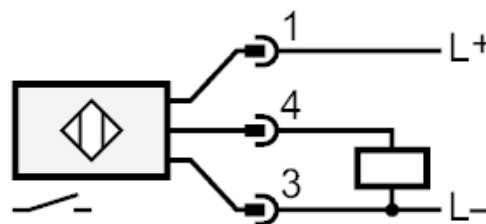
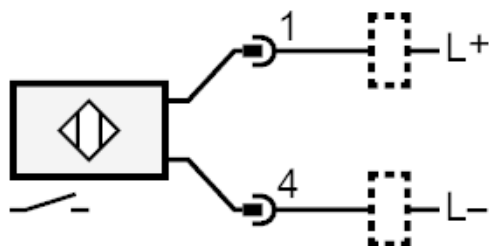
IGKC012-ASKG/M/US-104-DRS

Raccordement électrique - connecteur

Connecteur: 1 x M12; Contacts: doré



2 fils



Détecteur de proximité inductif