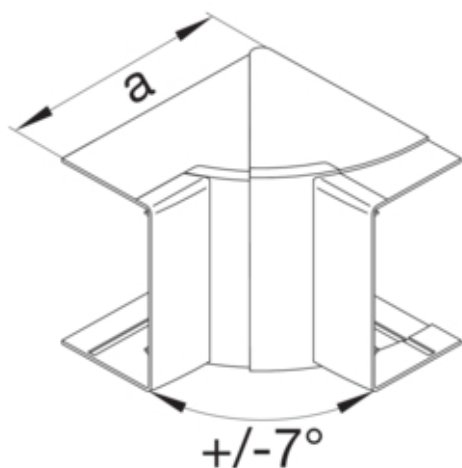




## Angle intérieur variable LF/LFF40110 blanc paloma

LFF401149010



### Architecture

Mode de fixation clipsé

### Connectivité

Accessoires d'alignement Sans éclisses

### Porte, couvercle

Couvercle avec joint Non

### Matières

Couleur RAL RAL 9010 - Blanc pur  
Couleur blanc paloma  
Matière PC-ABS  
Groupe de matériau plastique  
Type de traitement de surface non traitée

### Dimensions

Hauteur de goulotte 40 mm  
Largeur de goulotte 110 mm  
Mesure a 115 mm

### Installation, montage

Perforation de fond non

### Configuration

Plage angulaire 83/97 °

### Accessoires inclus

Configuration de la pièce de forme Moulé

### Utilisation

Type produit cheminement de cable Angle intérieur variable

**Standards**

Homologations	EN50085-2-1
Directive européenne RoHS	conformité volontaire

**Sécurité**

Sans halogène	oui
---------------	-----

**Conditions d'utilisation**

Température de fonctionnement	-5/60 °C
-------------------------------	----------