

Fiche technique - AZ 15 ZVRK

Interrupteur de sécurité avec actionneur séparé / AZ 15



- boîtier plastique
- Double isolation
- Durée de vie élevée
- 52 mm x 75 mm x 30 mm
- Codage multiple
- Grande chambre de raccordement
- Contacts de haute qualité pour courants faibles
- Trous oblongs pour le réglage, trous ronds pour la fixation
- Insensible à l'encrassement grâce au mécanisme à cames breveté
- 3 entrées de câble M 16 x 1.5

(Des différences minimales peuvent se présenter entre les couleurs imprimées et les couleurs réelles!)

Exemple de commande

Désignation de type du produit	AZ 15 ZVRK
Référence d'article	1153619
Code EAN	4030661169354

Homologation


Homologation	BG USA/CAN CCC
--------------	----------------------

Classification

Normes de référence	EN ISO 13849-1
B _{10d} Contact de rupture (NC)	2.000.000
Durée d'utilisation	20 ans
remarque	$MTTF_d = \frac{B_{10d}}{0,1 \times n_{op}}$ $n_{op} = \frac{d_{op} \times h_{op} \times 3600 \text{ s/h}}{t_{zyklus}}$

Caractéristiques globales

Nom de produit	AZ 15
----------------	-------

Normes de référence	EN 60947-5-1, BG-GS-ET-15
Conforme aux Directives (O/N) 	Oui
Matières	
- Matériau du boîtier	Plastique, thermoplastique renforcé de fibres de verre, auto-extinguible
- Matériau de contacts	Argent
Revêtement de boîtier	aucun
Poids	100 g

Données mécaniques

Exécution du raccord électrique	Raccord fileté
Section du câble	
- Section du câble min.	0,75 mm ²
- Section du câble max.	2,5 mm ²
Durée de vie mécanique	> 1.000.000 manœuvres
force de maintien (O/N)	Oui
force de maintien	30 N
Avec force d'éjection (O/N)	Non
force d'ouverture forcée	10 N
course d'ouverture forcée	8 mm
remarque	Toutes les indications relatives à la section du câble sont embouts comprises

Conditions ambiantes

Température ambiante	
- Température ambiante min.	- 30°C
- Température max. ambiante	+ 80°C
Étanchéité	IP67 selon IEC/EN 60529

Données électriques

Exécution de l'élément de commutation	Contact de rupture
Principe de commutation	Dispositif de déclenchement de rampage
Nombre de contacts auxiliaires	0 pièce
Nombre de contacts de sécurité	1 pièce
Tension assignée de tenue aux chocs U_{imp}	6 kV
Tension assignée d'isolement U_i	500 V
Courant nominal thermique I_{the}	10 A
Catégorie d'utilisation	AC-15: 230 V / 4 A, DC-13: 24 V / 4 A
Fusible recommandé	6 A gG fusible D

ATEX

Catégorie de protection antidéflagrante pour gaz	aucun
Catégorie de protection antidéflagrante pour poussières	aucun

Dimensions

Dimensions du capteur	
- Largeur du capteur	52 mm
- Hauteur du capteur	75 mm
- Longueur du capteur	30 mm

Inclu dans la livraison

Les actionneurs ne sont pas compris dans la livraison des interrupteurs.

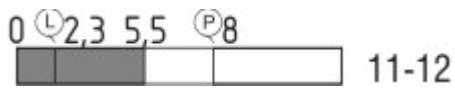
Diagramme



Remarque sur le schéma des contacts

- contact à manœuvre positive ouverture
- actionné
- non actionné
- contact à fermeture
- contact à ouverture

Diagramme des contacts



Remarque pour les courses de contacts

- contact fermé
- contact ouvert
- plage de réglage
- point de maintien
- course/angle pour ouverture forcée
- VS** plage de réglage contact à fermeture
- VÖ** plage de réglage contact à ouverture
- N** surcourse

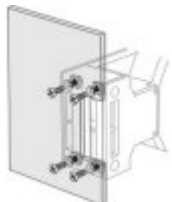
Suffixe de commande

Le suffixe de commande est à ajouter au code article de l'interrupteur.

Exemple d'ordre: AZ 15 ZVRK- **2254**

...- **2254** force de maintien 5 N

...-**1637** 0,3 µm contacts dorés



...- **1762**

Exécution avec écrous carrés M5
Pour montage frontal de l'interrupteur de sécurité, par exemple sur habillage en tôle
Ne peut être monté ultérieurement

Exemple de commande

AZ 15 ZV(1)K-(2)-(3)

(1)

Sans Force déjection

R force de maintien 30 N

(2)

Sans Entrée de câble M16

ST Connecteur M12, 4 pôles

(3)

2254 force de maintien 5 N

1762 Montage frontal

1637 contacts dorés

Documents

Mode d'emploi et Déclaration de conformité (de) 427 kB, 21.01.2010

http://www.schmersal.net/Bilddata/AZ/Pdf/Az15_16/bedien/DE/mrl_az15-16_de.pdf

Mode d'emploi et Déclaration de conformité (pt) 445 kB, 02.03.2010

http://www.schmersal.net/Bilddata/AZ/Pdf/Az15_16/bedien/pt/mrl_az15-16i_pt.pdf

Mode d'emploi et Déclaration de conformité (es) 349 kB, 27.11.2009

http://www.schmersal.net/Bilddata/AZ/Pdf/Az15_16/bedien/ES/mrl_az15-16_es.pdf

Mode d'emploi et Déclaration de conformité (it) 330 kB, 27.11.2009

http://www.schmersal.net/Bilddata/AZ/Pdf/Az15_16/bedien/IT/mrl_az15-16_it.pdf

Mode d'emploi et Déclaration de conformité (nl) 344 kB, 27.11.2009

http://www.schmersal.net/Bilddata/AZ/Pdf/Az15_16/bedien/NL/mrl_az15-16_nl.pdf

Mode d'emploi et Déclaration de conformité (en) 435 kB, 21.01.2010

http://www.schmersal.net/Bilddata/AZ/Pdf/Az15_16/bedien/EN/mrl_az15-16_en.pdf

Mode d'emploi et Déclaration de conformité (jp) 526 kB, 27.11.2009

http://www.schmersal.net/Bilddata/AZ/Pdf/Az15_16/bedien/JP/mrl_az15-16_jp.pdf

Mode d'emploi et Déclaration de conformité (fr) 430 kB, 27.11.2009

http://www.schmersal.net/Bilddata/AZ/Pdf/Az15_16/bedien/FR/mrl_az15-16_fr.pdf

Certificat CE avec examen de type (en) 1 MB, 07.03.2007

http://www.schmersal.net/Bilddata/AZ/Pdf/Az15_16/baumuste/z_z15p02.pdf

Certificat CE avec examen de type (de) 2 MB, 07.03.2007

http://www.schmersal.net/Bilddata/AZ/Pdf/Az15_16/baumuste/z_z15p01.pdf

Certification CCC (en) 746 kB, 12.12.2006

http://www.schmersal.net/Bilddata/AZ/Pdf/Az15_16/zertifikat/q_175p02.pdf

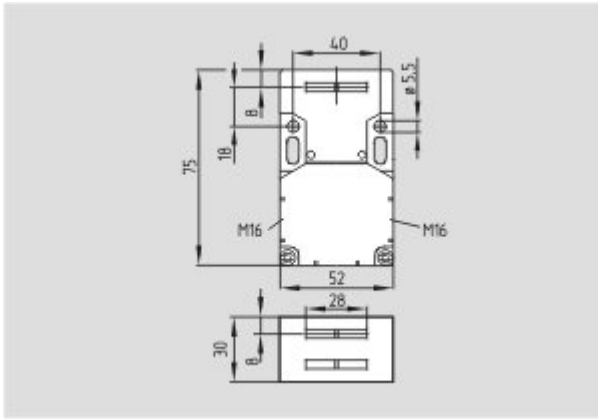
Certification CCC (cn) 730 kB, 12.12.2006

http://www.schmersal.net/Bilddata/AZ/Pdf/Az15_16/zertifikat/q_175p03.pdf

Certificat Gost (ru) 1 MB, 21.06.2007

http://www.schmersal.net/Bilddata/AZ/Pdf/Az15_16/zertifikat/q_az1p01.pdf

Images



Plan d'encombrement (composant de base)

Composants

Actionneur

1083036 - AZ 15/16-B1



1092711 - AZ 15/16-B1-1747



- Pour un maintien sans jeu de protecteurs légers
- Peut être monté ultérieurement

1093553 - AZ 15/16-B1-1747



- Pour un maintien sans jeu de protecteurs légers
- Montage facile du loqueteau magnétique dans chaque sens de manoeuvre
- Peut être monté ultérieurement

1108276 - AZ 15/16-B1-2024



1108278 - AZ 15/16-B1-2024 AVEC OBTURATEUR/CACHE ENTRÉE



- Protection contre la pénétration de saletés

1111079 - AZ 15/16-B1-2053

- Pour la maintien sans jeu de protecteurs légers à moyens



1111081 - AZ 15/16-B1-2053 AVEC LOQUETEAU À BILLE

- Pour la maintien sans jeu de protecteurs légers à moyens



1126793 - AZ 15/16-B1-2177

- Pour des protecteurs légers, mal guidés



1126794 - AZ 15/16-B1-2177 AVEC GUIDE D'ENTRÉE

- Pour des protecteurs légers, mal guidés



1137408 - AZ 15/16-B1-2245

- Compense les vibrations des protecteurs



1095558 - AZ 15/16-B2

- Pour des rayons d'entrée ultra-courts par le côté large de l'actionneur



1096091 - AZ 15/16-B2-1747

- Pour des rayons d'entrée ultra-courts par le côté large de l'actionneur
- Peut être monté ultérieurement
- Pour un maintien sans jeu de protecteurs légers



1096089 - AZ 15/16-B2-1747 AVEC LOQUETEAU MAGNÉTIQUE

- Pour des rayons d'entrée ultra-courts par le côté large de l'actionneur
- Peut être monté ultérieurement
- Pour un maintien sans jeu de protecteurs légers
- Montage facile du loqueteau magnétique dans chaque sens de manoeuvre





1095550 - AZ 15/16-B3

- Pour des rayons de commande très petits sur le côté fin de l'actionneur



1096090 - AZ 15/16-B3-1747 AVEC LOQUETEAU MAGNÉTIQUE

- Pour des rayons de commande très petits sur le côté fin de l'actionneur
- Peut être monté ultérieurement
- Pour un maintien sans jeu de protecteurs légers
- Montage facile du loqueteau magnétique dans chaque sens de manoeuvre



1096092 - AZ 15/16-B3-1747

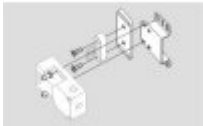
- Pour des rayons de commande très petits sur le côté fin de l'actionneur
- Peut être monté ultérieurement
- Pour un maintien sans jeu de protecteurs légers



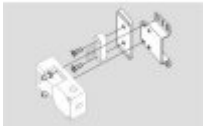
1137434 - AZ 15/16-B6

- Pour des rayons d'entrée ultra-courts par le côté fin et large de l'actionneur

Accessoires



1149214 - Kit de montage MS AZ 15/16 R/P



1150373 - Kit de montage MS AZ 15/16 P



1089116 - obturateur - cache entrée AZ 15/16-1476

- Protection contre la pénétration de saletés
- Pour boucher les entrées non utilisées
- Montage simple par encliquetage

1115025 - Loqueteau à bille 2053-2

- Loqueteau à bille supplémentaire pour un maintien stable de protecteurs légers à moyens
- Pour montage séparé sur le protecteur



1110500 - SZ 16/335



- Empêche la fermeture des dispositifs de protection par exemple lors de travaux de montage
- Pour des installations sans visibilité
- Empêche l'activation de l'interrupteur
- Possibilité d'installer jusqu'à 6 cadenas
- Possibilité de fixer le dispositif de mise en consignation à proximité de l'interrupteur de sécurité au moyen d'une chaîne

y compris le matériel de fixation



1135338 - VIS INDÉMONTABLES M 5 x 12

- Pour fixation de l'actionneur
- Protection anti-fraude élevée
- Empêche tout démontage frauduleux de l'actionneur
- Différentes longueurs disponibles



1135339 - VIS INDÉMONTABLES M 5 x 16

- Pour fixation de l'actionneur
- Protection anti-fraude élevée
- Empêche tout démontage frauduleux de l'actionneur
- Différentes longueurs disponibles



1135340 - VIS INDÉMONTABLES M 5 x 20

- Pour fixation de l'actionneur
- Protection anti-fraude élevée
- Empêche tout démontage frauduleux de l'actionneur
- Différentes longueurs disponibles

K.A. Schmersal GmbH, Möddinghofe 30, D-42279 Wuppertal

Les données et les valeurs ont été soigneusement vérifiées. Sous réserve de modifications techniques et errata.

Generiert am 07.04.2010 - 15:39:00h Kasbase 1.3.5 DBI