

Fiche technique

Presse-étoupe à écrou borgne, filetage métrique, nickelé

N° de réf. 2086060



Presse-étoupe robuste de type écrou borgne avec filetage métrique selon la norme CEI 423, pour des exigences d'étanchéité élevées. Décharge de traction, protection antitorsion et étanchéité pour l'ensemble de la plage de serrage. Bague d'étanchéité en néoprène. Insert de serrage en polyamide. Avec bague d'étanchéité prémontée sur le filetage de raccordement, testée VDE selon DIN EN 50262, classe de protection IP68 à 5 bar / 1h, plage de températures d'utilisation -20 - 100°C.



CuZn	laiton
N	nickelé

Données sources

N° de réf.	2086060
Type	V-TEC VM63 MS
Dimension	M63
Matériau	laiton
Matériau abréviation	CuZn
Surface	nickelé
Surface abréviation	N
Unité de vente minimale	5,00 Pièces
Poids	30,30 kg/100 pc

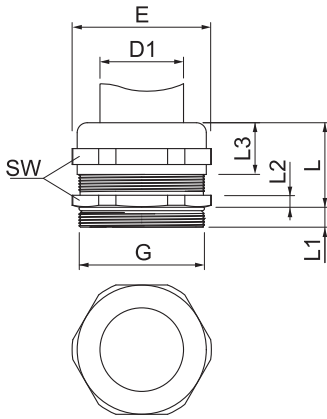
Fiche technique

Presse-étoupe à écrou borgne, filetage métrique, nickelé

N° de réf. 2086060



Caractéristiques techniques



Dimension E	70,00 mm
Dimension L max.	44,50 mm
Dimension L1	10,00 mm
Dimension L2	5,00 mm
Dimension L3	31,00 mm
SW	65,00 mm
Exécution	droit
Type d'étanchéité	Bague d'étanchéité
Protection antiflexion	<input type="checkbox"/>
Capacité d'étanchéité D	32,00 - 42,00 mm
Eclateur antidéflagrant	<input type="checkbox"/>
Presse-étoupe pour câbles plats	<input type="checkbox"/>
Pour zone explosive	sans
Filetage	M63 x 1,5
Type de filetage	métrique
Longueur du filetage	10,00 mm
Renforcé de fibres de verre	<input type="checkbox"/>
Sans halogène	<input type="checkbox"/>
Couple instantané	13,50 Nm
Catégorie de résistance aux chocs	7
Catégorie de décharge de traction	A
Bague d'étanchéité multiple	<input type="checkbox"/>
Avec contre-écrou	<input type="checkbox"/>
Résistant aux chocs	<input type="checkbox"/>
Hexagone mesure d'angle	70,00 mm
Indice de protection	IP68
plage de températures d'utilisation	-20,00 - 100,00 °C
Possibilité de décharge de traction	<input checked="" type="checkbox"/>