



Interrupteurs généraux Montage en saillie



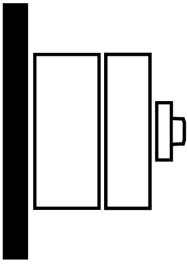
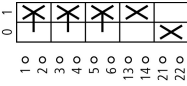
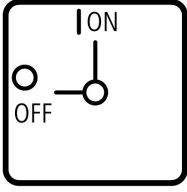
Powering Business Worldwide™

Référence **P1-32/12/SVB-SW/HI11**

Code **207316**

IP65

Gamme de livraison

Gamme			Interrupteur
Fonction de base			Interrupteur général Interrupteurs de maintenance Interrupteurs locaux de sécurité
Identificateur de type			P1
Forme			Montage en saillie
			
Degré de protection			IP65
			à isolation totale
Arrêt d'urgence			Sans fonction d'arrêt d'urgence avec poignée rotative noire et couronne de blocage
Verrouillage			verrouillable en position 0
Contacts			avec circuits auxiliaires
Schéma			Contact auxiliaire 
N° de plastron			 FS 908
Circuits principaux			
Nombre de pôles		F	3
Circuits auxiliaires		F	1
		O	1
Puissance assignée d'emploi max.			
AC-23A			
400/415 V 50 - 60 Hz	P	kW	15
Courant assigné ininterrompu	I _u	A	32

Approbationen

Agrément UL
Homologation CSA
Product Standards
UL File No.
UL CCN

Yes
Yes
UL 508; CSA-C22.2 No. 14-05; IEC/EN 60947-3; CE marking
E36332
NLRV

Généralités

Conformité aux normes			IEC/EN 60947, VDE 0660, IEC/EN 60204, CSA, Interrupteurs-sectionneurs UL selon IEC/EN 60947-3
Longévité mécanique	manœuvres	$x 10^6$	0.3
Fréquence de manœuvres max.		Man./h	50
Résistance climatique			Chaleur humide : constante selon IEC 60068-2-78, cyclique selon IEC 60068-2-30
Température ambiante		°C	
Appareil nu		°C	- 25 - 50
Appareil sous enveloppe		°C	- 25 - 40
Position de montage			Quelconque
Résistance aux chocs selon IEC 60068-2-27	Onde demi-sinusoidale 20 ms	g	> 15

Circuits électriques

Tension assignée d'emploi	U_e	V AC	690
Tension assignée de tenue aux chocs	U_{imp}	V AC	6000
Catégorie de surtension/Degré de pollution			III/3
Courant assigné ininterrompu	I_u	A	
nu	I_u	A	32
sous enveloppe	I_u	A	32
Charge max. admissible en service intermittent, Classe 12			
SI 25 % FM		$x I_e$	2
SI 40 % FM		$x I_e$	1.6
SI 60 % FM		$x I_e$	1.3
Tenue aux courts-circuits			
avec fusible		A gG/gL	50
Courant assigné de courte durée (1 s)	I_{cw}	A_{eff}	640
Angle de rotation		°	90
Pertes par effet Joule par circuit sous I_e		W	1.8

Sections raccordables

âme massive ou multibrins		mm ²	1 x (1.5 - 6) 2 x (1.5 - 6)
souple à embout selon DIN 46228		mm ²	1 x (1 - 4) 2 x (1 - 4)
Vis de raccordement			M4
Couple de serrage		Nm	1.6

Pouvoir de coupure

Tension alternative		$x U_s$	
Pouvoir assigné de fermeture $\cos \varphi = 0.35$		A	320
Pouvoir assigné de coupure - Pour charges moteur $\cos \varphi = 0.35$		A	
230 V		A	260
400 V		A	300
500 V		A	290
690 V		A	250
Courant assigné d'emploi interrupteur AC-21A 440 V	I_e	A	32
Puissance assignée d'emploi démarreur AC-3	P	kW	
220/230 V	P	kW	7.5
500 V	P	kW	13

500 V	P	kW	15
690 V	P	kW	12
Puissance assignée d'emploi Démarreurs AC-23A			
230 V	P	kW	8.5
400 V	P	kW	15
500 V	P	kW	18.5
690 V	P	kW	17.5
Tension continue		x U _s	
DC-1, interrupteurs L/R = 1 ms			
Courant assigné d'emploi		I _e	A 32
Tension par contact en série		V	60
DC-23A, démarreurs, L/R = 15 ms			
24 V			
Courant assigné d'emploi		I _e	A 25
Contacts		Nombre	1
48 V			
Courant assigné d'emploi		I _e	A 25
Contacts		Nombre	2
60 V			
Courant assigné d'emploi		I _e	A 25
Contacts		Nombre	3
120 V			
Courant assigné d'emploi		I _e	A 12
Contacts		Nombre	3

Remarques

Remarques Aptitude à l'utilisation comme interrupteur général selon IEC/EN 60204 ; ouverture forcée des contacts, poignée indexée.
 Courant assigné ininterrompu I_u spécifié pour la section maximale.
 Conducteurs souples, à âme massive et multibrins :
 en cas d'utilisation de 2 conducteurs, pas plus de 2 sections de différence dans la taille des conducteurs.

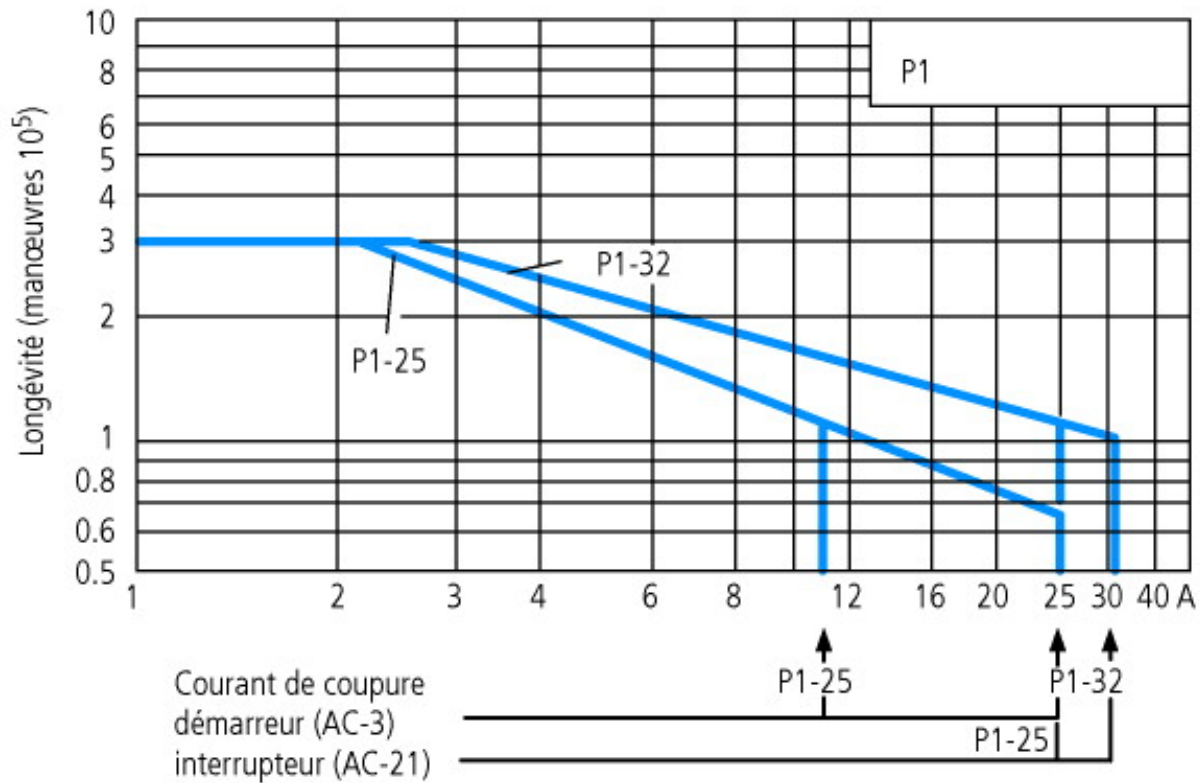
Technische Daten nach ETIM 4.0

Number of auxiliary contacts as normally open contact			1
Number of auxiliary contacts as normally closed contact			1
Rated permanent current I _u		A	32
Number of poles			3
Conditioned rated short-circuit current I _q		kA	0
Degree of protection (IP), front side			IP65
Number of auxiliary contacts as change-over contact			0
Interlockable			YES
Motor drive integrated			No
Connection type main current circuit			Screw connection
Version as emergency stop installation			No
Type of control element			-
Version as main switch			YES
Version as switch disconnecter compact			YES
Version as safety switch			No
Version as maintenance-/service switch			YES
Rated operation power at AC-23, 400V		kWh	15
Rated operation power AC-3, 400 V		kWh	13
Suitable for ground mounting			YES
Suitable for front mounting			No
Suitable for front mounting center			No
Suitable for distribution board installation			No
Suitable for intermediate mounting			No
Max. rated operation voltage U _e AC		V	690
Motor drive optional			No

Voltage release optional		No
Device construction		Complete device in housing

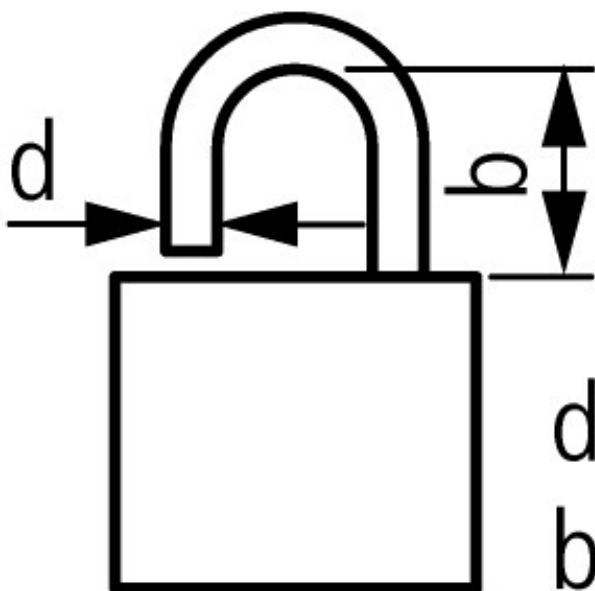
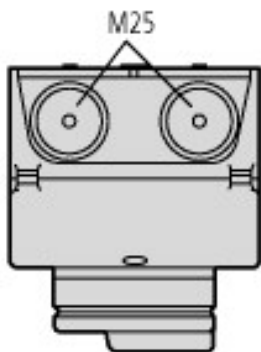
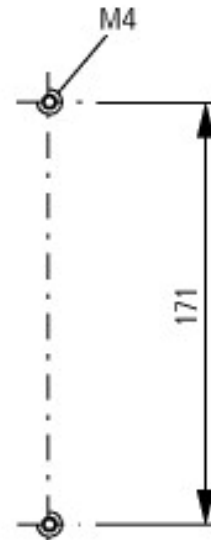
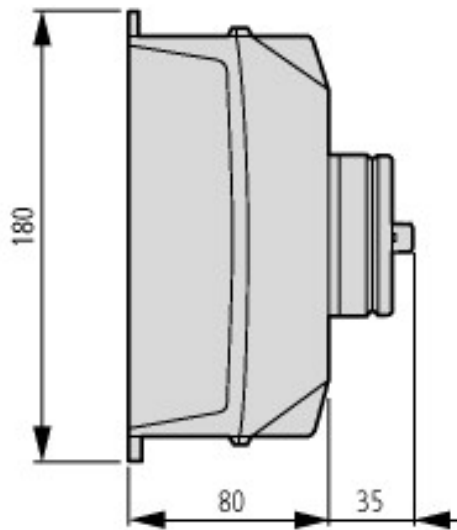
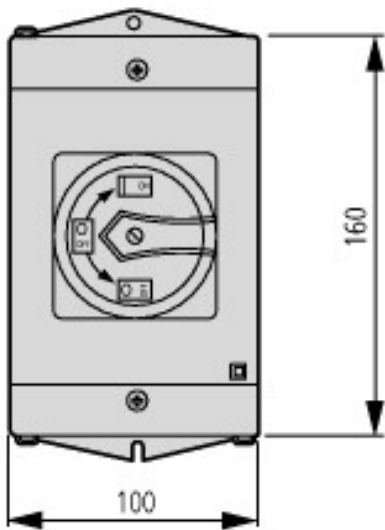
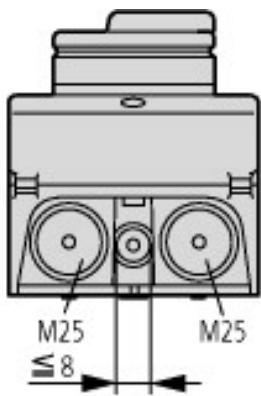
Courbes caractéristiques

Commande de schémas spéciaux



Pour catégorie d'emploi AC-4 (charge extrême : 100 % marche par à-coups, inversion brutale ou freinage par contre-courant)
le courant de calage du moteur ne doit pas être supérieur au courant assigné du commutateur pour AC-21A.

Encombres



$$d = 4 - 8 \text{ mm}$$

$$b + d \leq 47 \text{ mm}$$

Plus d'informations sur les produits (liens)

AWA1150-1689 (IL03802001Z) Interrupteurs-sectionneurs sous coffret	ftp://ftp.moeller.net/DOCUMENTATION/AWA_INSTRUCTIONS/16890304.pdf
Etude	
Vue d'ensemble des caractéristiques	ftp://ftp.moeller.net/DOCUMENTATION/PDF/FR/Ovt_t_p_Leistung_F.PDF
Signification des références, système modulaire	ftp://ftp.moeller.net/DOCUMENTATION/PDF/FR/Ovt_t_p_Typenschlüssel_F.PDF
Commande de schémas spéciaux	ftp://ftp.moeller.net/DOCUMENTATION/PDF/FR/Bestellformulare_F.PDF