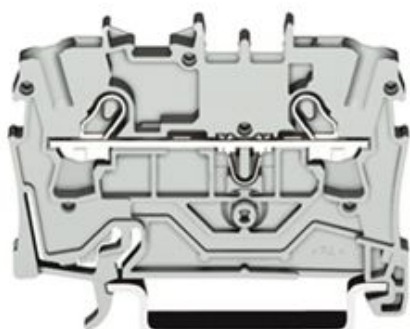

Numéro d'article: 2006-1201
Description de l'article: Borne de passage pour 2 conducteurs pour applications Ex e



Produkt kann von Bild abweichen / product may differ

Unité d'emballage 50 Pièces
conforme à la directive RoHS

ampérage EN	57 A
Groupe de produits	22 (BORNES SUR RAIL TOPJOB S)
sections [mm ²]	0,5 - 6 mm ²
sections [AWG]	20 - 8 AWG
type de raccordement	Connexion CAGE CLAMP®S
sections [mm ²]	0,5 - 10 mm ²
sections [AWG]	20 - 8 AWG
type de conducteur	r + s
type de raccordement	Connexion CAGE CLAMP®S
tension de mesure EN	800 V
Tension de choc de référence	8 kV
degré de pollution	3
ampérage EN	41 A
Tension de référence EN (Ex e II)	550 V
Courant nominal (Ex e II)	38 A
Poids	8,975 g
Couleur	gris
Type de câblage	câblage frontal
Nombre total des postes de serrage	2

Nombre total des potentiels	1
hauteur [mm]	33 mm
hauteur [inch]	1,299 in



largeur [mm]	7,5 mm
largeur [inch]	0,295 in
profondeur [mm]	57,5 mm
profondeur [inch]	2,264 in
longueur de dénudage [mm]	13 mm
longueur de dénudage jusqu'à [mm]	15 mm
longueur de dénudage [inch]	0,55 in
Numéro du tarif douanier	85369010
Pays d'origine	Deutschland
Type de montage	TS 35



N° d'article	Instance de certification	N° de certification	Tension [V]		Diamètre [mm²]
2006-1201	ABS	05-HG476175/3-PDA	800	41	0,5-16
2006-1201	CCA	NL6342	800	41/57	0,5-6/10
2006-1201	CSA	154112-1543858	600	50	20-8
2006-1201	DNV	E-10423	800	41	0,5-10
2006-1201	GL	26187-05HH	800	41	0,5-6
2006-1201	KEMA	NL2115558.02	800	41	0,5-6
2006-1201	LR	91/20112(E6)	800	41	0,5-10
2006-1201	PRS	TE/1718/880590/08	800	41	0,5-10
2006-1201	PTB	IECEXPTB05.0014U	550	33	0,5-10
2006-1201	PTB	PTB05Atex1030U	550	33	0,5-10
2006-1201	RosTest	8189158	550	33	0,5-10
2006-1201	UR	E45172	600	50	20-8

Le triage se fait par:

© WAGO Kontakttechnik GmbH & Co. KG

Imprécisions et modifications techniques réservées