

Thermostats électroniques avec sonde à distance



0528.20.641.820



0528.35

Applications

Ces thermostats avec sonde à distance peuvent aussi bien être utilisés pour des applications de chauffage ou de ventilation que pour des applications industrielles de régulation ou de limitation de température.

La plage de réglage et la sonde (non fournie avec l'appareil) doivent être choisies en fonction de l'application.

Les thermostats de la série 528 sont prévus pour un montage sur rail DIN en tableau électrique (boîtier modulaire 35 mm).

Type 0528.20.641.820

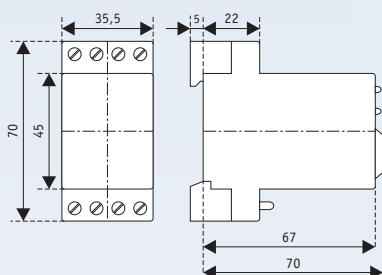
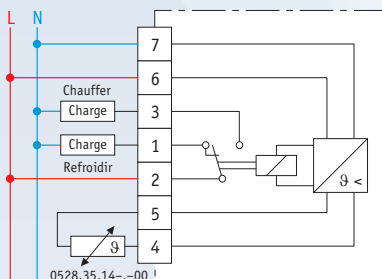
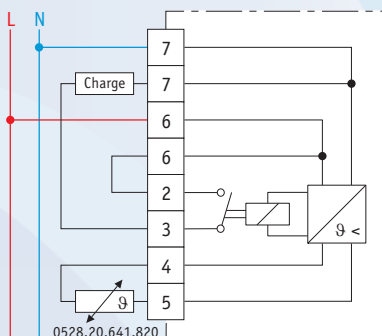
- version simplifiée disponible uniquement dans la plage 0 à 60 °C
- 1 contact NO (fonction chauffer uniquement).

Types 0528.35

- versions avec témoin lumineux
- un contact inverseur
- possibilité de réduire la plage de réglage ou de bloquer la consigne par des ergots mobiles autour du bouton.

Caractéristiques techniques

- Plages de réglage : 0528.20.641.820 : 0 à 60 °C
0528.35.143.000 : -40 à +20 °C
0528.35.141.800 : 0 à 60 °C
0528.35.143.200 : 40 à 100 °C
0528.35.143.300 : 100 à 160 °C
- Tension d'alimentation : 230 V AC 50 Hz
- Tolérance de tension : +6 à -15 %
- Consommation : 2,5 VA
- Pouvoir de coupure des contacts : 10 A/250 V AC cos φ = 1; 4 A/250 V AC cos φ = 0,6
- Contact : 1 NO pour 0528.20.641.820 (se ferme par diminution de température)
1 inverseur pour 0528.35
- Différentiel : 1 K
- Température admissible : -10 à +50 °C
- Degré de protection : IP 40
- Montage : sur rail DIN 35 mm EN 50022
- Sonde : PTC avec câble de 1,5 m ou de 4 m, voir page suivante
- Connexions : bornes à vis
- Poids : 170 g

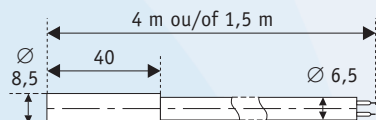


RÉFÉRENCES DE COMMANDE	
0528.20.641.820	version simplifiée, 1 NO, 0 à 60 °C
0528.35.141.800	avec témoin lumineux, 1 inverseur, 0 à 60 °C
0528.35.143.000	avec témoin lumineux, 1 inverseur, -40 à +20 °C
0528.35.143.200	avec témoin lumineux, 1 inverseur, 40 à 100 °C
0528.35.143.300	avec témoin lumineux, 1 inverseur, 100 à 160 °C

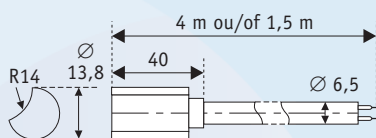
Sondes PTC pour thermostats 0528.20.641.820 et 0528.35



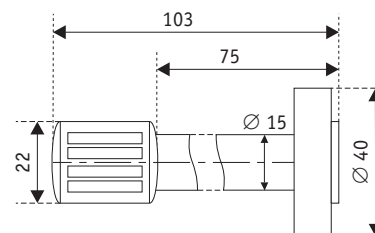
0528.94.000.002, 0528.91.040.000



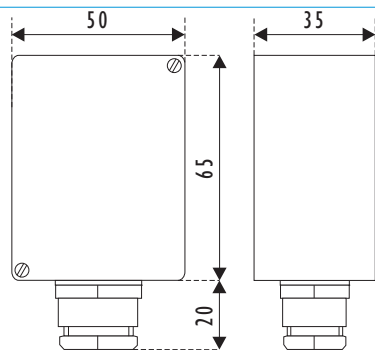
0528.92.000.002



0528.93.000.002



0528.97.990.001



Sondes standard 0528.94.000.002 et 0528.91.040.000

- Sonde en polyamide renforcée de fibre de verre
- Mesure de température dans les sols, murs et plafonds
- Mesure de température sur des surfaces
- Mesure de température dans des doigts de gant
- Plage de mesure : 0528.94.000.002 : -50 à +175 °C
0528.91.040.000 : -25 à +70 °C
- Matériau du câble/longueur du câble : 0528.94.000.002 : silicone 1,5 m
0528.91.040.000 : PVC 4 m
- Constante de réaction : 30 s
- Degré de protection : IP 67

Sonde à appliquer sur un tuyau 0528.92.000.002

- Sonde en polycarbonate renforcée de fibre de verre
- Mesure de la température sur un tuyau de $\varnothing 3/4"$ à $1 1/2"$
- Plage de mesure : -40 à +120 °C
- Matériau du câble/longueur du câble : silicone 1,5 m
- Constante de réaction : 60 s
- Degré de protection : IP 64

Sonde pour mesure de la température de l'air 0528.93.000.002

- Sonde en durethan
- Mesure de la température ambiante
- Mesure de la température dans des gaines de ventilation
- Plage de mesure : -40 à +100 °C
- Matériau du câble/longueur du câble : silicone 1,5 m
- Constante de réaction : 10 s pour une vitesse de l'air de 1 m/s
- Degré de protection : IP 30

Sonde murale 0528.97.990.001

- Raccordement par vis
- Mesure de la température de l'air intérieur ou extérieur
- Plage de mesure : -40 à +80 °C
- Pas de câble
- Constante de réaction : 60 s
- Degré de protection : IP 65

Remarques

- La sonde peut être raccordée par un câble de 50 m maximum
- Utiliser un câble faradisé lorsque celui-ci est posé à proximité d'une source d'induction (câbles de puissance, contacteurs, transfos, moteurs, etc.).

RÉFÉRENCES DE COMMANDE DES SONDÉS PTC		PLAGE DE MESURE
0528.91.040.000	sonde standard	-25 à +70 °C
0528.92.000.002	sonde à appliquer sur un tuyau	-40 à +120 °C
0528.93.000.002	sonde pour la mesure de la température de l'air	-40 à +100 °C
0528.94.000.002	sonde standard	-50 à +175 °C
0528.97.990.001	sonde murale	-40 à +80 °C