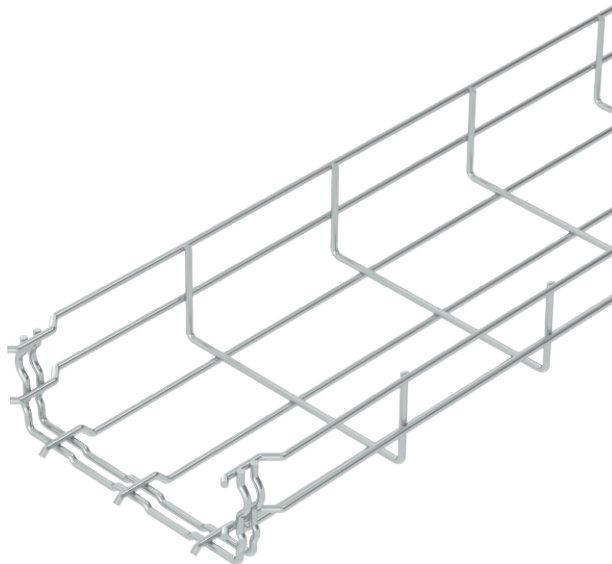


# Fiche technique

## Chemin de câbles en treillis GR-Magic® 55

N° de réf. 6001444



Chemin de câbles en treillis avec raccord préformé d'une hauteur d'aile de 55 mm.



<b>St (acier)</b>	acier
<b>G</b>	galvanisé

Texte supplémentaire du produit : conseil	Aucun raccord supplémentaire n'est nécessaire pour le chemin de câbles en treillis, il est simplement emboîté. Le maillage est de 50 x 100 mm (exception : GRM 55/50 = 20 x 100 mm). Testé pour le maintien de la fonction selon DIN 4102 partie 12 (type: GRM 55 200 4,8 G, GRM 55 300 G, GRM 55 400 G, conception de l'installation et paramètres selon le certificat de test valide). Testé pour une installation au-dessus de plafonds suspendus coupe-feu (type: GRM 55 100 G, GRM 55 200 G, GRM 55 300 G, GRM 55 400 G, exposition au feu 30 minutes, conception de l'installation et paramètres selon les rapports de protection incendie).
Texte supplémentaire du produit 1	Des indications précises relatives à la classification UL figurent dans l'homologation correspondante.

### Données sources

N° de réf.	6001444
Type	GRM 55 150 G
Dimension	55x150x3000
Matériau	acier
Matériau abréviation	St (acier)
Surface	galvanisé
Surface selon DIN	DIN EN 12329
Surface abréviation	G
Unité de vente minimale	3,00 m
Poids	85,67 kg/100 m

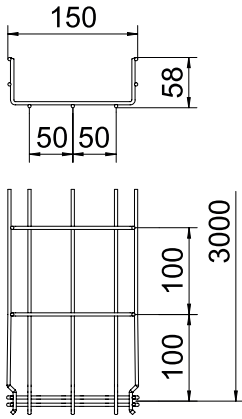
# Fiche technique

## Chemin de câbles en treillis GR-Magic® 55

N° de réf. 6001444



### Caractéristiques techniques



Longueur	3.000,00 mm
Largeur	150,00 mm
Hauteur	55,00 mm
Hauteur latérale	55,00 mm
Dimension B	150,00 mm
Dimension H	58,00 mm
Dimension	55 x 150 mm
Version du connecteur	raccord intégré
Diamètre du fil	3,90 mm
Convient pour le maintien de fonction	<input checked="" type="checkbox"/>
Séparateur intégré	sans
Section utile	63,00 cm <sup>2</sup>
Section utile	6.300,00 mm <sup>2</sup>
Forme de profilé	Forme en U
Acier inoxydable, décapé	<input type="checkbox"/>
Raccord sans vis	<input checked="" type="checkbox"/>
Modèle longue portée	<input type="checkbox"/>

### charge adm. :

Écart entre supports 1,0 m	0,35 kN/m
Écart entre supports 1,5 m	0,20 kN/m
Écart entre supports 2,0 m	0,10 kN/m
Écart entre supports 2,5 m	0,10 kN/m

### charge adm. :

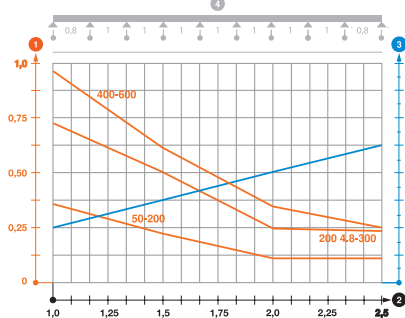


Diagramme de charge du chemin de câbles en treillis GR-Magic de type GRM 55

- 1 Charge de chemins de câbles/d'échelles à câbles en kN/m sans charge d'homme
  - 2 Portée en m
  - 3 Déflexion de l'aile en mm avec kN/m autorisé
  - 4 Schéma de charge pour le procédé de contrôle
- Courbe de charge avec largeur du chemin de câbles/de l'échelle à câbles en mm
  - Courbe de déflexion de l'aile en fonction de l'écartement