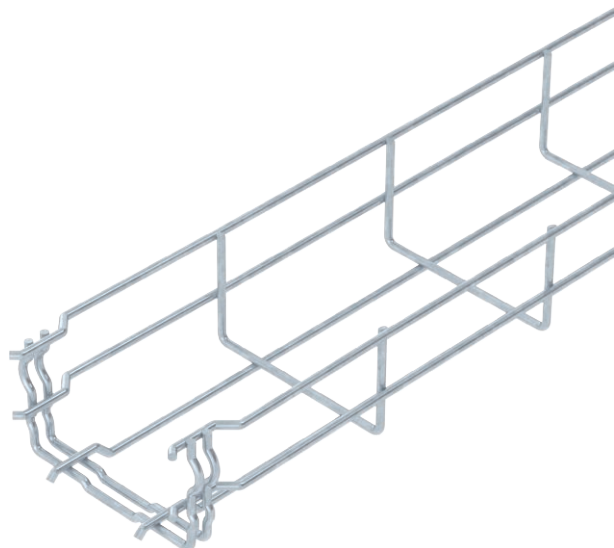


Fiche technique

Chemin de câbles en treillis GR-Magic® 55

N° de réf. 6001416



Chemin de câbles en treillis avec raccord préformé d'une hauteur latérale de 55 mm.



St (acier)	acier
FT	galvanisé à chaud par trempage

Texte supplémentaire du produit : conseil	Aucun raccord supplémentaire n'est nécessaire pour le chemin de câbles en treillis, il est simplement emboîté. Le maillage est de 50 x 100 mm (exception : GRM 55/50 = 20 x 100 mm).
Texte supplémentaire du produit 1	Des indications précises relatives à la classification UL figurent dans l'homologation correspondante.

Données sources

N° de réf.	6001416
Type	GRM 55 100 FT
Dimension	55x100x3000
Matériau	acier
Matériau abréviation	St (acier)
Surface	galvanisé à chaud par trempage
Surface selon DIN	DIN EN ISO 1461
Surface abréviation	FT
Unité de vente minimale	3,00 m
Poids	74,67 kg/100 m

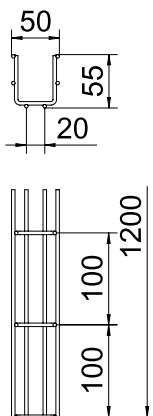
Fiche technique

Chemin de câbles en treillis GR-Magic® 55

N° de réf. 6001416



Caractéristiques techniques



Longueur	3.000,00 mm
Largeur	100,00 mm
Hauteur	55,00 mm
Hauteur latérale	55,00 mm
Dimension B	100,00 mm
Dimension H	58,00 mm
Dimension	55 x 100 mm
Version du connecteur	raccord intégré
Diamètre du fil	3,90 mm
Convient pour le maintien de fonction	<input checked="" type="checkbox"/>
Séparateur intégré	sans
Section utile	40,00 cm ²
Section utile	4.000,00 mm ²
Forme de profilé	Forme en U
Acier inoxydable, décapé	<input type="checkbox"/>
Raccord sans vis	<input checked="" type="checkbox"/>
Modèle longue portée	<input type="checkbox"/>

charge adm. :

Écart entre supports 1,0 m	0,35 kN/m
Écart entre supports 1,5 m	0,20 kN/m
Écart entre supports 2,0 m	0,10 kN/m
Écart entre supports 2,5 m	0,10 kN/m

charge adm. :

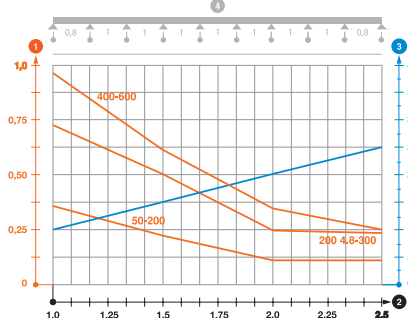


Diagramme de charge du chemin de câbles en treillis GR-Magic de type GRM 55

- 1 Charge de chemins de câbles/d'échelles à câbles en kN/m sans charge d'homme
- 2 Portée en m
- 3 Déflexion de l'aile en mm avec kN/m autorisé
- 4 Schéma de charge pour le procédé de contrôle
- Courbe de charge avec largeur du chemin de câbles/de l'échelle à câbles en mm
- Courbe de déflexion de l'aile en fonction de l'écartement