

Embase enfichable avec relais et indicateur d'état; 2 RT (2 OF); AC 230 V

Numéro d'article: 788-516



Embase enfichable avec relais et indicateur d'état; 2 RT (2 OF); AC 230 V

Marquages

RoHS ✓
Compliant

Dates commerciales

Fournisseur	WAGO
Réf. article fournisseur	788-516
GTIN / EAN	4045454484750
Sommaire	1
Unité d'emballage	20
Numéro d'article client	

Commentaires

Remarque :Un dispositif d'antiparasitage approprié doit être installé parallèlement aux charges inductives.Pouvoir de coupure max. (ohmique): AC 2 x 2 kVA, DC voir courbe représentant la limite de charge

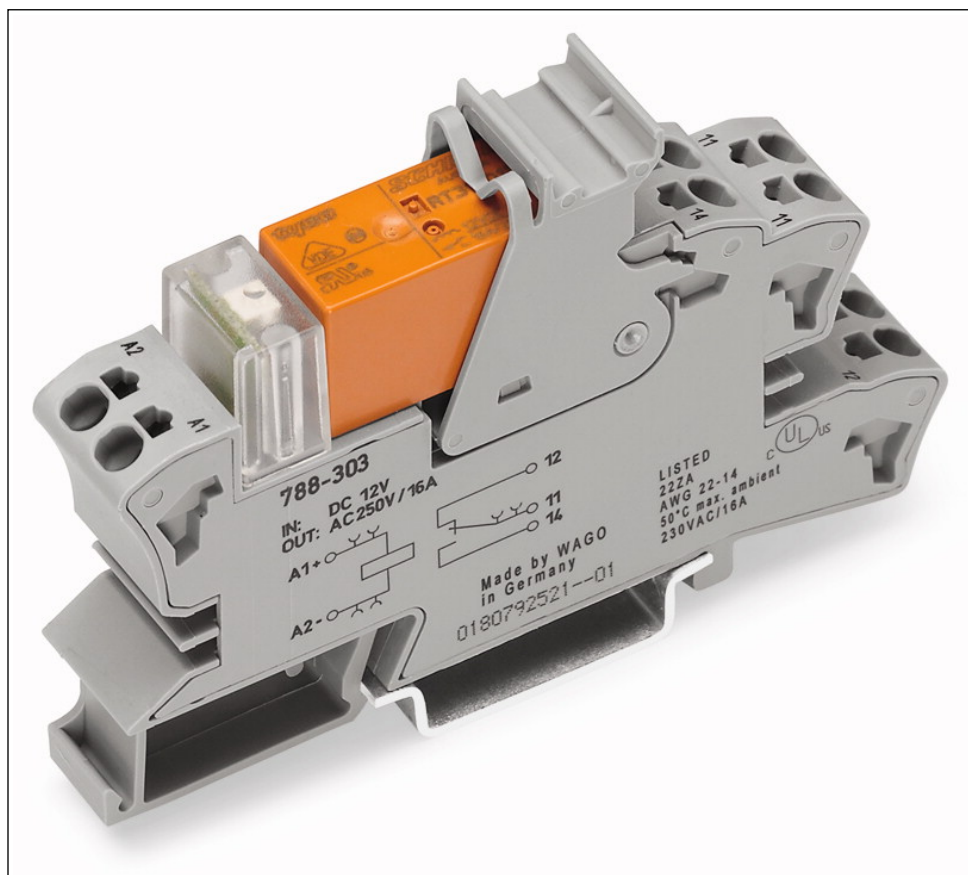
Données techniques

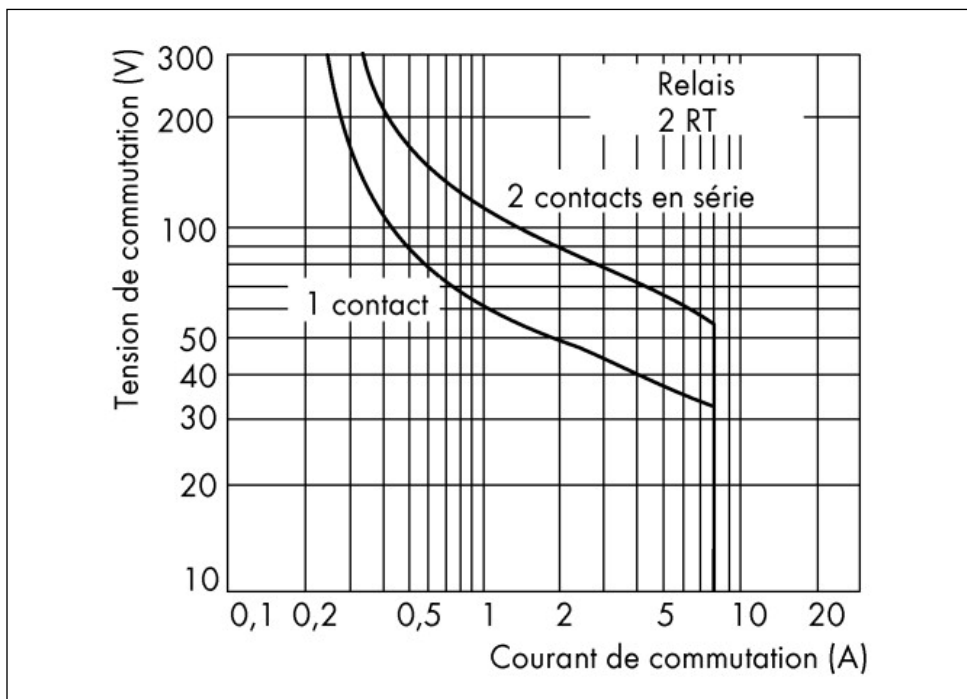
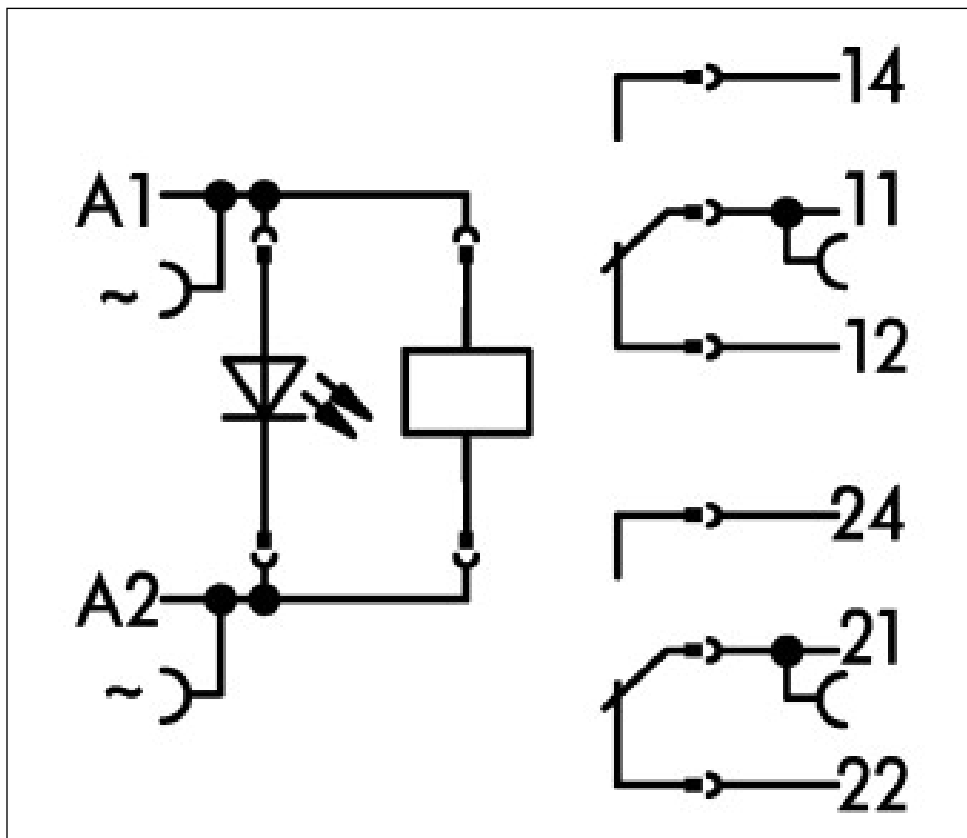
Autres

Couleur	gris
Marquage de conformité	CE
Degré de pollution (1)	3
Tension de référence EN (1) [V]	250 [V]
Surtension transitoire de référence (1) [kV]	4 [kV]
Temps de montée typ. [ms]	8 [ms]
Durée de vie (mécanique)	5 x 10 ⁶ opérations
Temps de retombée typ. [ms]	6 [ms]

Données techniques	
<i>Courant nominal d'entrée (I nom.) (bobine 20°C)</i>	3.5 mA
<i>Puissance de fonctionnement</i>	0,75 VA
<i>Plage de tension d'entrée</i>	UN ± 10 %
<i>Tension de commutation max.</i>	AC 250 V
<i>Charge min. recommandée</i>	-
<i>Fréquence de commutation max. avec/ sans charge</i>	6 min ⁻¹ / 1200 min ⁻¹
<i>Temps de rebondissement (typ.) [ms]</i>	10 [ms]
<i>Mode de fonctionnement nominal</i>	Etat d'excitation de 100 %
<i>Tension de claquage contact-bobine (AC, 1 min.) [kVeff<</i>	5 [kVeff]
<i>Tension de claquage contact ouvert (AC, 1 min) [kVeff</i></i>	1 [kVeff]
<i>Tension nominale d'entrée (UN)</i>	AC 230 V
<i>Courant permanent max. (contact)</i>	2 x 8 A
<i>Courant d'enclenchement max.</i>	4 s (AC) 15 A
<i>Type de relais</i>	RT 2
<i>Indice de protection</i>	IP 20
<i>Type de connexion (1)</i>	Push-in CAGE CLAMP®
<i>rigide, raccordement possible</i>	0,34 ... 2,5 mm ² / 22 ... 14 AWG
<i>Longueur de dénudage</i>	9 ... 10 mm / 0.35 ... 0.39 in
<i>Matériau du contact</i>	AgNi 90/10
<i>Charge calorifique [MJ]</i>	0.859 [MJ]
<i>Poids [g]</i>	environ 45.446 [g]
<i>Largeur</i>	15 mm / 0.591 in
<i>Hauteur [mm]</i>	54 [mm]
<i>Hauteur à partir du niveau supérieur du rail</i>	54 mm / 2.126 in
<i>Profondeur</i>	86 mm / 3.386 in
<i>Température de stockage</i>	-40 °C ... +70 °C
<i>Normes/spécifications</i>	EN 61140; EN 50178; UL 508; GL
<i>Type de montage</i>	Rail DIN 35
<i>Température ambiante admissible pour UN</i>	-25 °C ... +50 °C

Photos & dessins





Adresse

WAGO Kontakttechnik GmbH & Co. KG

Hansastr. 27

32423 Minden

Telefon: 0571/887-0

Fax: 0571/887-169

<http://www.wago.com>

© WAGO Kontakttechnik GmbH & Co. KG

Technische Änderungen und Irrtümer vorbehalten.