

# Millenium 3

## → Caractéristiques générales

- Gamme Millenium 3 : "compacte "
- Gamme Millenium 3 : "extensible "
- Solutions de communication Millenium 3



Gamme Millenium 3

### Caractéristiques générales pour produits de type CB, CD, XD, XR, XE

<b>Certifications</b> ●	UL, CSA GL : sauf pour 88 970 32x (en cours)
<b>Conformité à la Directive Basse Tension</b>	Selon 73/23/CEE : EN (CEI) 61131-2 (Open equipment)
<b>Conformité à la Directive CEM</b> ●	Selon 89/336/CEE : EN (CEI) 61131-2 (Zone B) EN (CEI) 61000-6-2, EN (CEI) 61000-6-3 (*) EN (CEI) 61000-6-4
	(*) Sauf configuration (88 970 1.1 ou 88 970 1.2) + (88 970 250 ou 88 970 270) + 88 970 241 classe A (classe B en cours)
<b>Mise à la terre</b>	Sans
<b>Degré de protection</b> ●	Selon CEI/EN 60529 : IP 40 sur façade IP 20 sur bornier
<b>Catégorie de surtension</b>	3 selon CEI/EN 60664-1
<b>Pollution</b>	Degré : 2 selon CEI/EN 61131-2
<b>Altitude maximale d'utilisation</b>	Pour fonctionnement : 2000 m Pour transport : 3048 m
<b>Tenue mécanique</b> ●	Immunité aux vibrations CEI/EN 60068-2-6, essai Fc Immunité aux chocs CEI/EN 60068-2-2, essai Ea
<b>Tenue aux décharges électrostatiques</b>	Immunité aux décharges électrostatiques CEI/EN 61000-4-2, niveau 3
<b>Tenue aux perturbations HF</b>	Immunité aux champs électrostatiques rayonnés CEI/EN 61000-4-3 Immunité aux transitoires rapides en sèves CEI/EN 61000-4-4, niveau 3 Immunité aux ondes de chocs CEI/EN 61000-4-5 Fréquence radio en mode commun CEI/EN 61000-4-6, niveau 3 Creux et coupures de tension (~) CEI/EN 61000-4-11 Immunité aux ondes oscillatoires amorties CEI/EN 61000-4-12
<b>Emission conduite et rayonnée</b>	Classe B (*) selon EN 55022/11 groupe 1
	(*) Sauf configuration (88 970 1.1 ou 88 970 1.2) + (88 970 250 ou 88 970 270) + 88 970 241 classe A (classe B : en cours)
<b>Température d'utilisation</b>	-20 → +55 °C (+40 °C en armoire non ventilée) selon CEI/EN 60068-2-1 et CEI/EN 60068-2-2
<b>Température de stockage</b>	-40 → +70 °C selon CEI/EN 60068-2-1 et CEI/EN 60068-2-2
<b>Humidité relative</b>	95 % max. (sans condensation ni ruissellement) selon CEI/EN 60068-2-30
<b>Capacité de raccordement sur borne à vis</b>	<b>Fil souple avec embout =</b> 1 conducteur : 0,25 à 2,5 mm <sup>2</sup> (AWG 24...AWG14) 2 conducteurs 0,25 à 0,75 mm <sup>2</sup> (AWG 24...AWG18) <b>Fil semi-rigide =</b> 1 conducteur : 0,2 à 2,5 mm <sup>2</sup> (AWG 25...AWG14) <b>Fil rigide =</b> 1 conducteur : 0,2 à 2,5 mm <sup>2</sup> (AWG 25...AWG14) 2 conducteurs 0,2 à 1,5 mm <sup>2</sup> (AWG 25...AWG16) <b>Couple de serrage = 0,5 N.m (4.5 lb-in)</b> (Serrage par tournevis diam. 3,5 mm)

● : Caractéristiques adaptables, voir page 49

## Caractéristiques de traitement pour produits de type CB, CD et XD

Afficheur LCD	CD, XD : Afficheur de 4 lignes de 18 caractères
Méthode de programmation	Ladder ou Blocs fonctions / SFC (Grafset)
Taille programme	Ladder : 120 lignes Blocs fonctions : CB, CD : 350 blocs typiques, XD : 700 blocs typiques
Mémoire programme	Flash EEPROM
Mémoire amovible	EEPROM
Mémoire des données	368 bits / 200 mots
Temps de sauvegarde en cas de coupure d'alimentation	Programme et réglages dans contrôleur : 10 ans Programme et réglages dans mémoire amovible : 10 ans Mémoire de données : 10 ans
Temps de cycle	Ladder : 20 ms typique Blocs fonctions : 6 → 90 ms
Temps de réponse	Temps d'acquisition des entrées + 1 à 2 temps de cycle
Autonomie de l'horloge	10 ans (pile lithium) à 25 °C
Dérive de l'horloge	Dérive < 12 min / an (à 25 °C) 6 s / mois (à 25 °C et calibration)
Précision des blocs temporisateurs	1 % ± 2 temps cycle

## Caractéristiques des produits alimentés en tension alternative

Alimentation	24 V ~ (88970..4)	100 → 240 V ~ (88970..3)
Tension nominale ●	24 V ~	100 → 240 V ~
Limites d'utilisation ●	-15 % / +20 % soit 20,4 V ~ → 28,8 V ~	-15 % / +10 % soit 85 V ~ → 264 V ~
Fréquence d'utilisation	50/60 Hz (+4 % / -6 %) soit 47 → 53 Hz / 57 → 63 Hz	50/60 Hz (+4 % / -6 %) soit 47 → 53 Hz / 57 → 63 Hz
Immunité aux microcoupures	10 ms (répétition 20 fois)	10 ms (répétition 20 fois)
Puissance absorbée maximum	CB12-CD12-XD10 : 4 VA CB20-CD20 : 6 VA XD10 avec extension - XD26 : 7,5 VA XD26 avec extension : 10 VA	CB12-CD12-XD10 : 7 VA CB20-CD20 : 11 VA XD10 avec extension - XD26 : 12 VA XD26 avec extension : 17 VA
Tension d'isolement efficace	1780 V ~	1780 V ~
Entrées	24 V ~ (88970..4)	100 → 240 V ~ (88970..3)
Tension d'entrée ●	24 V ~ (-15 % / +20 %)	100 → 240 V ~ (-15 % / +10 %)
Courant d'entrée ●	4,4 mA	0,6 mA
Fréquence d'utilisation ●	50/60 Hz (+4 % / -6 %) soit 47 → 53 Hz / 57 → 63 Hz	50/60 Hz (+4 % / -6 %) soit 47 → 53 Hz / 57 → 63 Hz
Impédance d'entrée ●	4,6 kΩ	350 kΩ
Tension d'enclenchement à l'état 1 logique ●	≥ 14 V ~	≥ 79 V ~
Courant d'enclenchement à l'état 1 logique ●	> 2 mA	> 0,17 mA
Tension de relâchement à l'état 0 logique ●	≤ 5 V ~	≤ 40 V ~
Courant de relâchement à l'état 0 logique ●	< 0,5 mA	< 0,5 mA
Temps de réponse avec langage Ladder	50 ms Etat 0 → 1 (50/60 Hz)	50 ms Etat 0 → 1 (50/60 Hz)
Temps de réponse avec langage Blocs fonctions	Configurable, par pas de 10 ms 50 ms mini jusqu'à 255 ms Etat 0 → 1 (50/60 Hz)	Configurable, par pas de 10 ms 50 ms mini jusqu'à 255 ms Etat 0 → 1 (50/60 Hz)
Fréquence maximum de comptage	Selon temps de cycle (Tc) et temps de réponse de l'entrée (Tr) : $1 / ((2 \times Tc) + Tr)$	Selon temps de cycle (Tc) et temps de réponse de l'entrée (Tr) : $1 / ((2 \times Tc) + Tr)$
Isolation entre alimentation et entrées	Aucune	Aucune
Isolation entre entrées	Aucune	Aucune
Protection contre les inversions de polarité	Oui	Oui
Indicateur d'état	Sur écran LCD pour CD et XD	Sur écran LCD pour CD et XD
Caractéristiques des sorties relais communes à l'ensemble de la gamme		
Tension de coupure maximum ●	5 → 30 V = 24 → 250 V ~	
Courant de coupure ●	CB-CD-XD10-XR06-XR10 : 8 A XD26 : 8 relais 8 A, 2 relais 5 A XE10 : 4 relais 5 A XR14 : 4 relais 8 A, 2 relais 5 A	

# Millenium 3

Durabilité électrique pour 500 000 manoeuvres	Catégorie d'emploi DC-12 : 24 V, 1,5 A Catégorie d'emploi DC-13 : 24 V (L/R = 10 ms) , 0,6 A Catégorie d'emploi AC-12 : 230 V, 1,5 A Catégorie d'emploi AC-15 : 230 V, 0,9 A
Courant de commutation minimal	10 mA (sous tension minimale de 12 V)
Fiabilité de contact en bas niveau	12 V, 10 mA
Cadence maximum	A vide : 10 Hz Au courant d'emploi : 0,1 Hz
Durée de vie mécanique	10 000 000 (cycles de manoeuvres)
Tension assignée de tenue aux chocs	Selon CEI/EN 60947-1 et CEI/EN 60664-1 : 4 kV
Temps de réponse	Enclenchement 10 ms Déclenchement 5 ms
Protection incorporée	Contre les courts-circuits : Aucune Contre les surtensions et surcharges : Aucune
Indicateur d'état	Sur écran LCD pour CD et XD

## Caractéristiques des produits alimentés en tension continue

Alimentation	12 V $\overline{\text{---}}$ (88970..5)	24 V $\overline{\text{---}}$ (88970..1 et 88970..2)
Tension nominale ●	12 V $\overline{\text{---}}$	24 V $\overline{\text{---}}$
Limites d'utilisation ●	-13 % / +20 % soit 10,4 V $\overline{\text{---}}$ → 14,4 V $\overline{\text{---}}$ (Ondulation comprise)	-20 % / +25 % soit 19,2 V $\overline{\text{---}}$ → 30 V $\overline{\text{---}}$ (Ondulation comprise)
Immunité aux microcoupures	≤ 1 ms (répétition 20 fois)	≤ 1 ms (répétition 20 fois)
Puissance absorbée maximum	CD12 : 1,5 W CD20 : 2,5 W XD26 : 3 W XD26 avec extension : 5 W	CB12-CD12-CD20 à sorties statiques - XD10 à sorties statiques : 3 W XD10 à sorties relais : 4 W XD26 à sorties statiques : 5 W CB20-CD20 à sorties relais - XD26 à sorties relais : 6 W XD10 avec extension : 8 W XD26 avec extension : 10 W
Protection contre les inversions de polarité	Oui	Oui
Entrées TOR (I1 à IA et IH à IV)	12 V $\overline{\text{---}}$ (88970..5)	24 V $\overline{\text{---}}$ (88970..1 et 88970..2)
Tension d'entrée ●	12 V $\overline{\text{---}}$ (-13 % / +20 %)	24 V $\overline{\text{---}}$ (-20 % / +25 %)
Courant d'entrée ●	4 mA	4 mA
Impédance d'entrée ●	2,7 kΩ	7,4 kΩ
Tension d'enclenchement à l'état 1 logique ●	≥ 7 V $\overline{\text{---}}$	≥ 15 V $\overline{\text{---}}$
Courant d'enclenchement à l'état 1 logique ●	≥ 2 mA	≥ 2,2 mA
Tension de relâchement à l'état 0 logique ●	≤ 3 V $\overline{\text{---}}$	≤ 5 V $\overline{\text{---}}$
Courant de relâchement à l'état 0 logique ●	< 0,9 mA	< 0,75 mA
Temps de réponse	1 → 2 temps de cycle	1 → 2 temps de cycle
Fréquence maximum de comptage	Ladder : 1 kHz FBD : jusqu'à 6 kHz	Ladder : 1 kHz FBD : jusqu'à 6 kHz
Type de capteur	Contact ou PNP 3 fils	Contact ou PNP 3 fils
Conformité IEC/EN 61131-2	Type 1	Type 1
Type d'entrée	Résistive	Résistive
Isolation entre alimentation et entrées	Aucune	Aucune
Isolation entre entrées	Aucune	Aucune
Protection contre les inversions de polarité	Oui	Oui
Indicateur d'état	Sur écran LCD pour CD et XD	Sur écran LCD pour CD et XD
Entrées analogiques ou TOR (IB à IG)	12 V $\overline{\text{---}}$ (88970..5)	24 V $\overline{\text{---}}$ (88970..1 et 88970..2)
CB12-CD12-XD10	4 entrées de IB → IE	4 entrées de IB → IE
CB20-CD20-XD26	6 entrées de IB → IG	6 entrées de IB → IG
Entrées utilisées en analogiques		
Plage de mesure ●	(0 → 10 V) ou (0 → V alimentation)	(0 → 10 V) ou (0 → V alimentation)
Impédance d'entrée ●	14 kΩ	12 kΩ
Tension d'entrée ●	14,4 V $\overline{\text{---}}$ max	30 V $\overline{\text{---}}$ max
Valeur du LSB ●	14 mV, 4 mA	29 mV, 4 mA
Type d'entrée	Mode commun	Mode commun
Résolution	10 bits à tension d'entrée max	10 bits à tension d'entrée max
Temps de conversion	Temps de cycle contrôleur	Temps de cycle contrôleur
Précision à 25°C	± 5 %	± 5 %
Précision à 55°C	± 6,2 %	± 6,2 %
Répétabilité à 55°C	± 2 %	± 2 %
Isolement voie analogique et alimentation	Aucun	Aucun
Distance de câblage	10 m maximum, avec câble blindé (capteur non isolé)	10 m maximum, avec câble blindé (capteur non isolé)
Protection contre les inversions de polarité	Oui	Oui

● : Caractéristiques adaptables, voir page 49

Commande par potentiomètre	2,2 kΩ / 0,5 W (Préconisé) 10 kΩ max.	2,2 kΩ / 0,5 W (Préconisé) 10 kΩ max.
<b>Entrées utilisées en TOR</b>		
Tension d'entrée ●	12 V --- (-13 % / +20 %)	24 V --- (-20 % / +25 %)
Courant d'entrée ●	4 mA	4 mA
Impédance d'entrée ●	14 kΩ	12 kΩ
Tension d'enclenchement à l'état 1 logique ●	≥ 7 V ---	≥ 15 V ---
Courant d'enclenchement à l'état 1 logique ●	≥ 0,5 mA	≥ 1,2 mA
Tension de relâchement à l'état 0 logique ●	≤ 3 V ---	≤ 5 V ---
Courant de relâchement à l'état 0 logique ●	≤ 0,2 mA	≤ 0,5 mA
Temps de réponse	1 → 2 temps de cycle	1 → 2 temps de cycle
Fréquence maximum de comptage	Ladder : 1 kHz FBD : jusqu'à 6 kHz	Ladder : 1 kHz FBD : jusqu'à 6 kHz
Type de capteur	Contact ou PNP 3 fils	3 fils PNP
Conformité IEC/EN 61131-2	Type 1	Type 1
Type d'entrée	Résistive	Résistive
Isolation entre alimentation et entrées	Aucune	Aucune
Isolation entre entrées	Aucune	Aucune
Protection contre les inversions de polarité	Oui	Oui
Indicateur d'état	Sur écran LCD pour CD et XD	Sur écran LCD pour CD et XD
<b>Caractéristiques des sorties relais communes à l'ensemble de la gamme</b>		
Tension de coupure maximum ●	5 → 30 V --- 24 → 250 V ~	
Courant de coupure ●	CB-CD-XD10-XR06-XR10 : 8 A XD26 : 8 relais 8 A, 2 relais 5 A XE10 : 4 relais 5 A XR14 : 4 relais 8 A, 2 relais 5 A	
Durabilité électrique pour 500 000 manoeuvres	Catégorie d'emploi DC-12 : 24 V, 1,5 A Catégorie d'emploi DC-13 : 24 V (L/R = 10 ms), 0,6 A Catégorie d'emploi AC-12 : 230 V, 1,5 A Catégorie d'emploi AC-15 : 230 V, 0,9 A	
Courant de commutation minimal	10 mA (sous tension minimale de 12 V)	
Fiabilité de contact en bas niveau	12 V, 10 mA	
Cadence maximum	A vide : 10 Hz Au courant d'emploi : 0,1 Hz	
Durée de vie mécanique	10 000 000 (cycles de manoeuvres)	
Tension assignée de tenue aux chocs	Selon CEI/EN 60947-1 et CEI/EN 60664-1 : 4 kV	
Temps de réponse	Enclenchement 10 ms Déclenchement 5 ms	
Protection incorporée	Contre les courts-circuits : Aucune Contre les surtensions et surcharges : Aucune	
Indicateur d'état	Sur écran LCD pour CD et XD	
<b>Caractéristiques sorties statiques TOR / PWM</b>		<b>24 V --- (88970..2)</b>
Sorties statiques PWM*	CD12-XD10 : O4 CD20-XD26 : O4 → O7	
* disponible uniquement avec langage de programmation "Blocs fonctions"		
Tension de coupure ●	19,2-30 V ---	
Tension nominale ●	24 V ---	
Courant nominal ●	0,5 A	
Courant de coupure maximum ●	0,625 A	
Tension de déchet	≤ 2 V pour I = 0,5 A (à l'état 1)	
Temps de réponse	Enclenchement ≤ 1 ms Déclenchement ≤ 1 ms	
Protection incorporée	Contre les surcharges et courts-circuits : Oui Contre les surtensions (*) : Oui Contre les inversions d'alimentation : Oui	
(*) S'il n'y a pas de contact sec entre la sortie du contrôleur logique et la charge		
Charge minimum	0,1 A	
Charge incandescence maxi	0,1 A / 24 V ---	
Isolation galvanique	Non	
Fréquence PWM	14,11 Hz 56,45 Hz 112,90 Hz 225,80 Hz 451,59 Hz 1806,37 Hz	
Rapport cyclique PWM	0 → 100 % (256 pas pour CD, XD et 1024 pas pour XA)	
Précision PWM à 120 Hz	< 5 % (de 20 % → 80 %) charge à 10 mA	
Précision PWM à 500 Hz	< 10 % (de 20 % → 80 %) charge à 10 mA	
Indicateur d'état	Sur écran LCD pour CD et XD	

# Millenium 3

## → Version "extensible"

- Solution évolutive "Hautes performances" avec afficheur
- Mémoire étendue : 120 lignes en Langage LADDER et jusqu'à 700 blocs " typiques " en langage FBD
- Afficheur LCD de 4 lignes de 18 caractères, avec rétro-éclairage pilotable
- Paramétrage sélectif : possibilité de choisir les paramètres réglables en face avant
- Entrées analogiques 0-20 mA/Pt 100 avec convertisseurs (voir page 46)
- Ouvert vers les extensions de communication réseaux XN et les extensions d'entrée / sortie TOR ou extensions analogiques



XD10



XD26

### Références

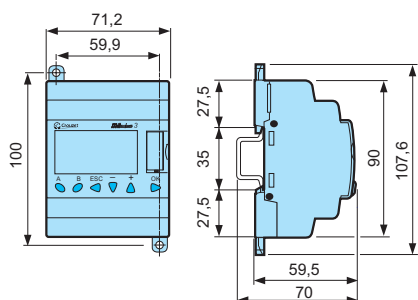
Type	Entrée	Sortie	Alimentation	Référence
XD10	6 TOR dont 4 analogiques	4 relais	24 V $\equiv$	88970141
	6 TOR dont 4 analogiques	4 statiques dont 1 PWM	24 V $\equiv$	88970142
	6 TOR	4 relais	100 $\rightarrow$ 240 V $\sim$	88970143
	6 TOR	4 relais	24 V $\sim$	88970144
XD26	16 TOR dont 6 analogiques	10 relais	24 V $\equiv$	88970161
	16 TOR dont 6 analogiques	10 statiques dont 4 PWM	24 V $\equiv$	88970162
	16 TOR	10 relais	100 $\rightarrow$ 240 V $\sim$	88970163
	16 TOR	10 relais	24 V $\sim$	88970164
	16 TOR dont 6 analogiques	10 relais	12 V $\equiv$	88970165

### Accessoires

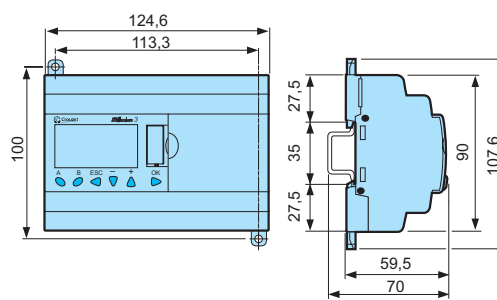
Type	Désignation	Référence
M3 SOFT	Logiciel de programmation multilingue (CD-ROM)	88970100
M3 SPECIFIC FUNCTIONS	Bibliothèque de fonctions spécifiques (CD-ROM)	88970103
PA	Cartouche mémoire EEPROM	88970108
	Câble de liaison série : PC $\rightarrow$ Millenium 3	88970102
	Câble de liaison USB : PC $\rightarrow$ Millenium 3	88970109
	Interface Millenium 3 $\rightarrow$ Bluetooth Classe A 10 m	88970104

### Encombres (mm)

XD10



XD26



Pour les besoins spécifiques, voir page 49