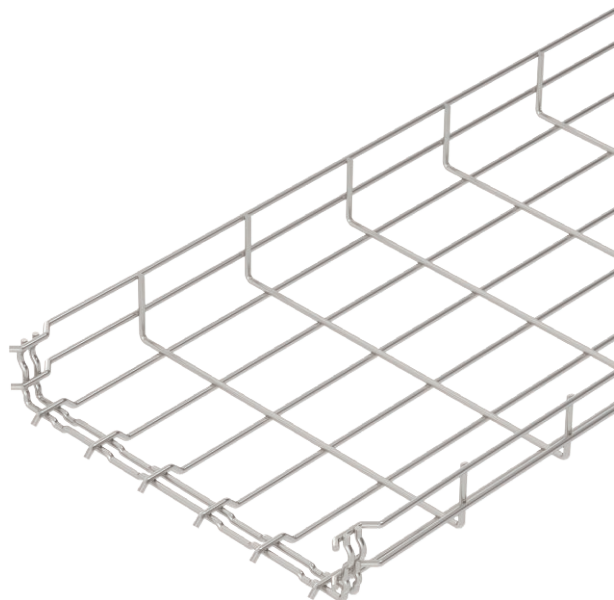


Fiche technique

Chemin de câbles en treillis GR-Magic® 55

N° de réf. 6001072



Chemin de câbles en treillis avec raccord préformé d'une hauteur latérale de 55 mm.



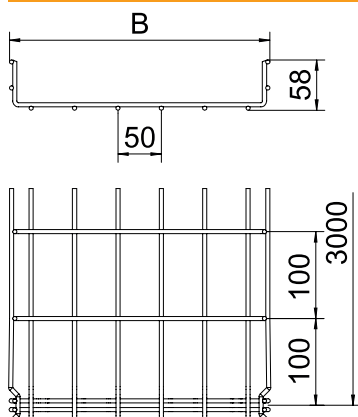
A2 acier inoxydable 1.4301
2B nu, traité

Texte supplémentaire du produit : conseil	Aucune éclipse supplémentaire n'est nécessaire pour le chemin de câbles en treillis, il est simplement emboîté. Le maillage est de 50 x 100 mm (exception : GRM 55/50 = 20 x 100 mm).
Texte supplémentaire du produit 1	Atténuation magnétique du blindage sans couvercle 15 dB, avec couvercle 25 dB.

Données sources

Type GRM 55VA

Caractéristiques techniques



Longueur	3.000,00 mm
Hauteur	55,00 mm
Hauteur latérale	55,00 mm
Dimension H	58,00 mm
Version du connecteur	raccord intégré
Convient pour le maintien de fonction	<input type="checkbox"/>
Séparateur intégré	sans
Forme de profilé	Forme en U
Acier inoxydable, décapé	<input checked="" type="checkbox"/>
Raccord sans vis	<input checked="" type="checkbox"/>

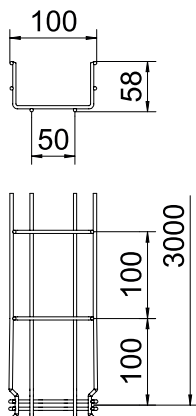
Fiche technique

Chemin de câbles en treillis GR-Magic® 55

N° de réf. 6001072



Caractéristiques techniques



charge adm. :

charge adm. :

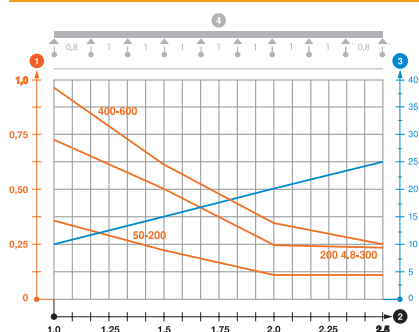


Diagramme de charge du chemin de câbles en treillis GRM 55 VA

- 1 Charge de chemins de câbles/d'échelles à câbles en kN/m sans charge d'homme
- 2 Portée en m
- 3 Déflexion de l'aile en mm avec kN/m autorisé
- 4 Schéma de charge pour le procédé de contrôle
- Courbe de charge avec largeur du chemin de câbles/de l'échelle à câbles en mm
- Courbe de déflexion de l'aile en fonction de l'écartement

"Chemin de câble en treillis GR-MAGIC 100x55 inox (3