

Contrôle de courant

→ Relais de contrôle de courant tore monofonction - 17,5 mm

- Contrôle de courants alternatifs
- Transformateur de courant intégré
- Gammes de mesure de 2 A à 20 A
- Choix de l'action du relais de sortie
- Mesure en valeur efficace vraie



MIC

Caractéristiques principales

Type	Fonction	Gamme de mesure	Tension nominale (V)	Référence
MIC	Surintensité (ou sous-intensité)	2 → 20 A	24 → 240 V \sim	84871122

Produits adaptés, nous consulter



- Personnalisation des couleurs et des marquages
- Gamme de courant modifiable jusqu'à 50 A
- Hystérésis fixe modifiable

Caractéristiques complémentaires

Alimentation	
Tension d'alimentation Un	24 V → 240 V \sim
Tolérance de la tension d'alimentation	-15 % / +10 %
Plage d'utilisation	20,4 V → 264 V \sim
Polarité en tension continue ---	✓
Fréquence de la tension d'alimentation \sim	50 / 60 Hz \pm 10 %
Isolation galvanique alimentation / mesure	✓
Puissance maximum absorbée à Un	3 VA en \sim et 1 W en ---
Immunité aux microcoupures	10 ms
Entrées et circuit de mesure	
Gamme de mesure	2 → 20 A
Surcharge continue à 25°C	100 A
Surcharge non répétitive < 3 s → 25°C	300 A
Fréquence du signal mesuré	40 → 70 Hz sinusoïdal
Cycle de mesure max.	30 ms / Mesure en efficace vrai
Réglage du seuil	10 → 100 % de la gamme
Hystérésis fixe	15 % fixe du seuil affiché
Précision d'affichage	\pm 10 % de la pleine échelle
Fidélité de répétition (à paramètres constants)	\pm 0,5 %
Erreur de mesure avec variation de la tension	< 1 %
Erreur de mesure avec variation de température	\pm 0,05 % / °C
Temporisations	
Temps de réponse	200 ms
Retard à la disponibilité	500 ms
Sorties	
Type de sortie	1 relais simple inverseur
Nature des contacts	Pas de cadmium
Tension max. de coupure	250 V \sim
Courant de coupure maximum	5 A \sim
Courant de coupure minimum	10 mA / 5 V ---
Durée de vie électrique (manoeuvres)	1 x 10 ⁵ manoeuvres
Pouvoir de coupure (résistif)	1250 VA \sim
Cadence max.	360 manoeuvres / heure à pleine charge
Catégories d'emploi selon CEI 60947-5-1	AC12, AC13, AC14, AC15, DC12, DC13, DC14
Durée de vie mécanique (manoeuvres)	30 x 10 ⁶ manoeuvres
Isolément	
Tension nominale d'isolement CEI 60664-1	400 V
Coordination de l'isolement (CEI 60664-1 / 60255-5)	Catégorie de surtension III : degré de pollution 3
Tenue à l'onde de choc CEI 60664-1/60255-5	4 kV (1,2 / 50 μ s)
Tenue diélectrique CEI 60664-1/60255-5	2 kV AC 50 Hz 1 min.
Résistance d'isolement CEI 60664-1 / 60255-5	> 500 M Ω @ 500 V ---

Caractéristiques complémentaires

Caractéristiques générales

Visualisation alimentation	LED verte
Visualisation relais	LED jaune
Boîtier	17,5 mm
Montage	Sur profilé support chapeau 35 mm, CEI/EN 60715
Position de montage	Toutes positions
Matériau boîte plastique type V0 (selon UL94)	Essai fil incandescent selon IEC 60695-2-11 & NF EN 60695-2-11
Degré de protection (CEI 60529)	Bornier : IP20 Boîtier : IP30
Masse	110 g
Capacité de raccordement CEI 60947-1	Rigides : 1 x 4 ² - 2 x 2,5 ² mm ² 1 x 11 AWG - 2 x 14 AWG Souples avec embouts : 1 x 2,5 ² - 2 x 1,5 ² mm ² 1 x 14 AWG - 2 x 16 AWG
Couple de serrage max. CEI 60947-1	0,6 → 1Nm / 5,3 → 8,8 Lbf.In
Température d'utilisation CEI 60068-2	-20 → +50°C
Température de stockage CEI 60068-2	-40 → +70°C
Humidité CEI 60068-2-30	2 x 24 h cycle 95 % HR max sans condensation 55°C
Vibrations selon CEI/EN60068-2-6	10 → 150 Hz, A = 0,035 mm
Chocs CEI 60068-2-6	5 g

Normalisation

Marquage	CE (DBT) 73/23/CEE - CEM 89/336/CEE
Norme produit	NF EN 60255-6 / CEI 60255-6 / UL 508 / CSA C22.2 N°14
Compatibilité électromagnétique	Immunité NF EN61000-6-2 / CEI 61000-6-2 Emission NF EN61000-6-4 / NF EN61000-6-3 CEI 61000-6-4 / CEI 61000-6-3 Emission EN 55022 classe B
Certifications	UL, CSA, GL, en cours
Conformité aux directives environnementales	RoHS, WEEE

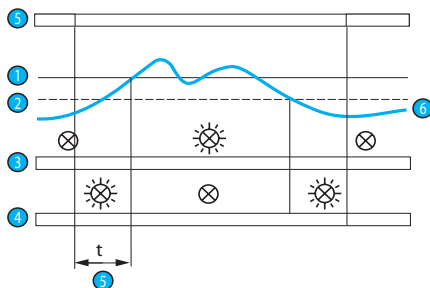
Principe

MIC

Présentation

Le relais de contrôle MIC est destiné au contrôle de surintensité (ou sous-intensité). Il est doté d'un transformateur de courant intégré.

MIC - Surintensité



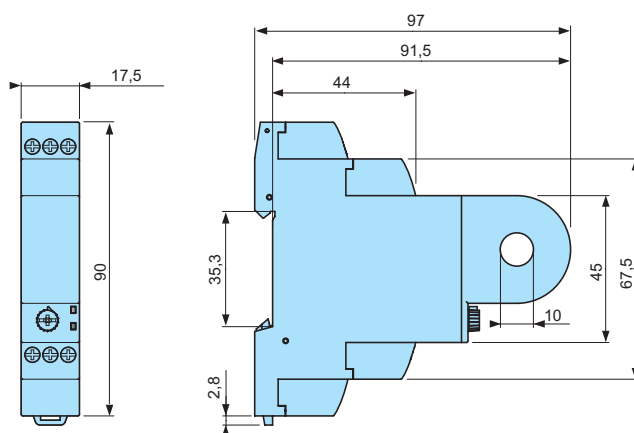
Principe de fonctionnement

Le relais MIC contrôle la surintensité. Le relais se colle lorsque le courant dépasse le seuil affiché en façade et se décolle lorsqu'il descend en dessous du seuil moins l'hystérésis. Lorsque la borne Y1 est reliée à A1 (+), la sortie est inversée. Le relais se décolle lorsque le courant dépasse le seuil affiché en façade et se recolle lorsqu'il redescend sous l'hystérésis (sur intensité). Possibilité d'utiliser en contrôle de sous-intensité : consulter votre contact commercial.

- 1 Seuil
- 2 Hystérésis
- 3 Fonction UPPER (Mode fermeture au franchissement du seuil : Y1 et A1 non connectés)
- 4 Fonction UNDER (Mode ouverture au franchissement du seuil : Y1 et A1 connectés)
- 5 Mise sous tension de l'appareil
- 6 Courant contrôlé

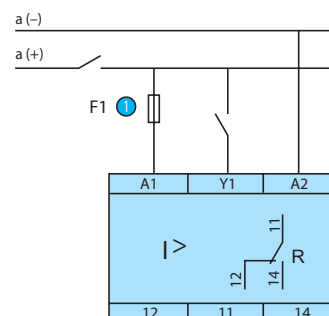
Encombrements (mm)

MIC



Branchement

MIC



- 1 Fusible ultra rapide 100 mA ou coupe circuit

"Relais de contrôle de courant à tore monofonction MIC 24-240V AC/DC