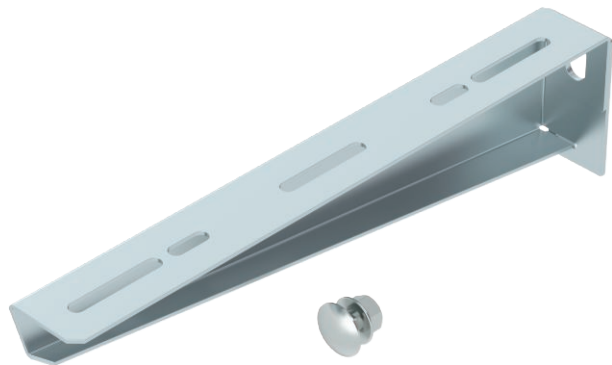


Fiche technique

Console murale et de pendard MWA 12

N° de réf. 6424740



Console murale et de montant légère, conception pliée.



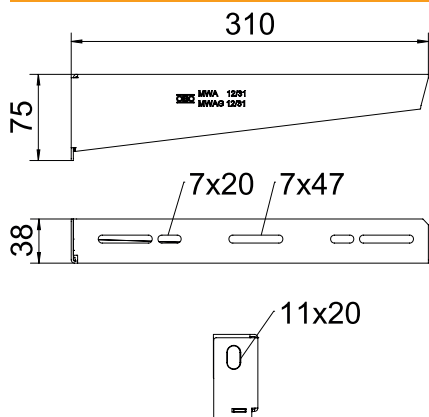
St (acier)	acier
FS	galvanisé sendzimir

Texte supplémentaire du produit : conseil	Avec vis M10x25 pour la fixation sur des montants en U.
Descriptif de produit fournie à la livraison	Avec boulon TRCC M10 x 25 pour la fixation sur des montants en U.

Données sources

N° de réf.	6424740
Type	MWA 12 31S FS
Dimension	B310mm
Matériau	acier
Matériau abrégé	St (acier)
Surface	galvanisé sendzimir
Surface selon DIN	DIN EN 10346
Surface abrégé	FS
Unité de vente minimale	1,00 Pièces
Poids	50,30 kg/100 pc

Caractéristiques techniques



Longueur	38,00 mm
Largeur	310,00 mm
Hauteur latérale	75,00 mm
Dimension A	38,00 mm
Dimension B	310,00 mm
Dimension H	75,00 mm
Dimension L	310,00 mm
Diamètre du trou	11,00 mm
Dimension Valeur	310 x 75
Modèle	Console murale et sur montant
Exécution	Console murale et sur montant
F en kN	1,20 kN
Convient pour le maintien de fonction	<input checked="" type="checkbox"/>
Acier inoxydable, décapé	<input type="checkbox"/>
Zone d'angle	90,00 - 90,00 °

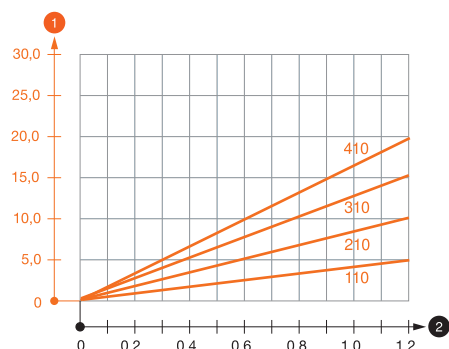
Fiche technique

Console murale et de pendard MWA 12

N° de réf. 6424740



Diagramme de charge



titre des valeurs de charge_ caractéristiques des chevilles Valeurs de charge des chevilles pour console murale MWA 12

titre des valeurs de charge_ console_montant Valeurs de charge pour MWA 12 sur pendard

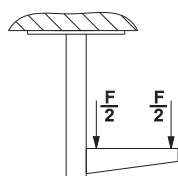
Diagramme de charge de la console MWA 12

- 1 Déflexion à la pointe de console avec charge autorisée
- 2 Charge de console autorisée en kN sans charge d'homme
- Courbe de charge avec longueurs de console en mm

Valeurs de charge des chevilles pour console murale MWA 12

Fixation au mur		Charge maximale [kN]			
		Largeur de console [mm]			
	Cheville type	110	210	310	410
	BZ-U 8-10-21/75	1,20	0,95	0,70	0,65
	BZ-U 10-10-30/90	1,20	1,20	1,20	1,20

Valeurs de charge pour MWA 12 sur pendard



Valeurs de charge pour MWA 12 sur pendard

Valeurs de charge des chevilles pour console murale MWA 12

T1	Fixation au mur				
T2		Charge maximale [kN]			
T3		Largeur de console [mm]			
T4	Cheville type	110	210	310	410
	BZ-U 8-10-21/75	1,2	0,95	0,7	0,65
	BZ-U 10-10-30/90	1,2	1,2	1,2	1,2

"Console murale MWA 12x310 - acier