

Fiche technique

Coude vertical à 90°, convexe 60

N° de réf. 7007063



Coude vertical à 90°, descendant, pour tous les types de chemins de câbles d'une hauteur d'aile de 60 mm.



St (acier) acier
FS galvanisé sendzimir

Texte supplémentaire du produit : conseil

Le coude vertical descendant emboîté et vissé sur l'extrémité du chemin de câbles. Les matériels de fixation doivent être commandés séparément.

Données sources

| | |
|-------------------------|---------------------|
| N° de réf. | 7007063 |
| Type | RBV 620 F FS |
| Dimension | 60x200 |
| Matériau | acier |
| Matériau abréviation | St (acier) |
| Surface | galvanisé sendzimir |
| Surface selon DIN | DIN EN 10346 |
| Surface abréviation | FS |
| Unité de vente minimale | 1,00 Pièces |
| Poids | 84,00 kg/100 pc |

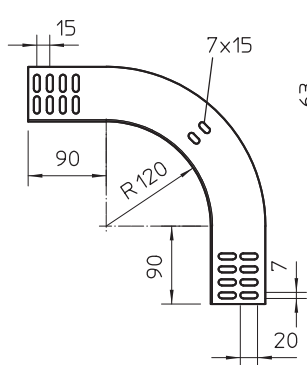
Fiche technique

Coude vertical à 90°, convexe 60

N° de réf. 7007063



Caractéristiques techniques



| | |
|---------------------------------------|--------------------------|
| Largeur | 200,00 mm |
| Hauteur latérale | 60,00 mm |
| Dimension B | 200,00 mm |
| Courbure (angle) | 90° |
| Version du connecteur | sans raccord |
| Épaisseur de tôle | 1,00 mm |
| Convient pour le maintien de fonction | <input type="checkbox"/> |
| Perforation de montage dans le fond | <input type="checkbox"/> |
| Schéma de perçage NATO | <input type="checkbox"/> |
| Changement de direction | vertical descendant |
| Acier inoxydable, décapé | <input type="checkbox"/> |
| Perforation latérale | <input type="checkbox"/> |
| Modèle longue portée | <input type="checkbox"/> |

"Coude verticale fixe 200x60 - acier