

Fiche technique

Plaque de tête

N° de réf. 6348874



Semelle fixe pour le montage sur des montants US 3.



St (acier) acier
FT galvanisé à chaud par trempage

Texte supplémentaire du produit : conseil	Cette plaque de tête peut être montée sur les longueurs pré-coupées du montant US 3. Avec matériel de fixation en quantités nécessaires.
Descriptif de produit fournie à la livraison	Avec matériel de fixation en quantités nécessaires.

Données sources

N° de réf.	6348874
Type	KU 3 FT
Matériau	acier
Matériau abréviation	St (acier)
Surface	galvanisé à chaud par trempage
Surface selon DIN	DIN EN ISO 1461
Surface abréviation	FT
Unité de vente minimale	1,00 Pièces
Poids	42,30 kg/100 pc

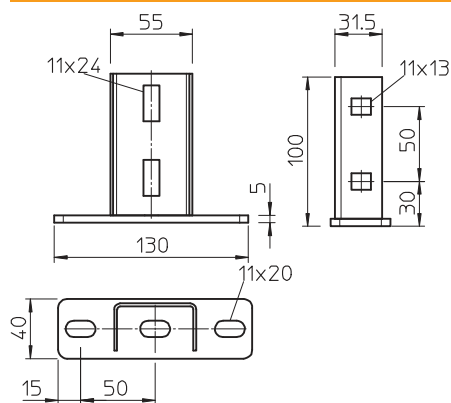
Fiche technique

Plaque de tête

N° de réf. 6348874



Caractéristiques techniques



Exécution	Plaque de tête à visser
Convient pour montage au plafond	<input checked="" type="checkbox"/>
Convient pour le maintien de fonction	<input type="checkbox"/>
Convient pour	profilé en U
Convient pour fixation de consoles	<input type="checkbox"/>
Acier inoxydable, décapé	<input type="checkbox"/>
Zone d'angle	90,00 - 90,00 °