

# Accessoires

## Postes vidéo couleur

### Platine avec clavier

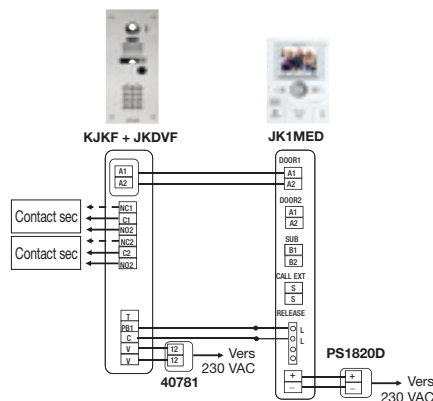


KJKF

#### CARACTÉRISTIQUES

- Façades inox 2 mm avec boîtier d'encastrement
- Clavier 100 codes
- 2 relais
- Alimentation 12V-24V CC/CA
- Prévoir kits JKS1ADF, JKS1AEDF, JOS1F ou platine JKDFV, JODVF
- Caméra non incluse

#### CÂBLAGE



### Adaptateur pour commande d'ouverture de porte

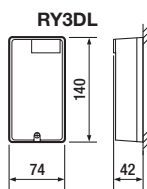


RY3DL

#### CARACTÉRISTIQUES

- Commande d'ouverture sélective avec 1 seul bouton
- La sélection de la gâche électrique s'effectue automatiquement en fonction du portier
- Contact normalement ouvert (NO)
- Contact normalement fermé (NF)

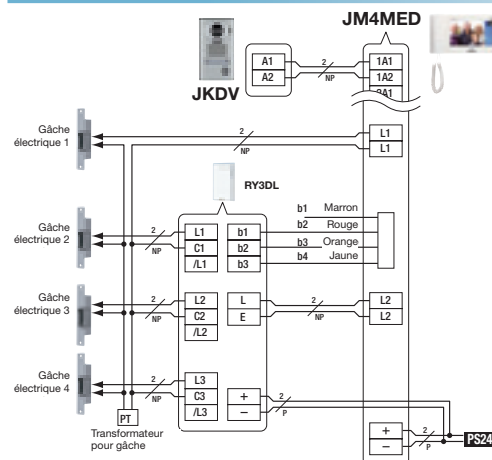
Distance de câblage	0,6 mm Ø	0,8 mm Ø
Maître à RY3DL	50 m	100 m
RY3DL à EL12S	50 m	100 m



#### SPECIFICATIONS

Alimentation	12 - 24 VDC, 30 mA
Alimentation	PS2420D
Pouvoir de coupure	contact sec NO (normalement ouvert) ou NF (normalement fermé). 1 A 24 VAC / DC max. (pour des consommations supérieures, utiliser des relais d'interface)

#### CÂBLAGE

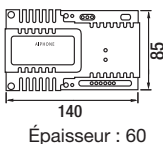


### Extension relay



TAR4

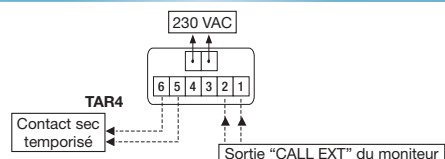
#### DIMENSIONS (mm)



#### CARACTÉRISTIQUES

- Alimentation 230 VAC
- Contact normalement ouvert (NO), temporisé de 5 à 30 sec
- Boîtier rail din 8 modules

#### CÂBLAGE

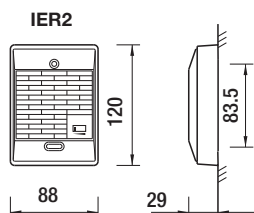


### Extension d'appel



IER2

#### DIMENSIONS (mm)



#### CARACTÉRISTIQUES

- Répétiteur d'appel (carillon) avec réglage de volume
- Poste intérieur

#### CÂBLAGE

