



# WLG12-V537

WLG

RIDEAU D'AUTOMATISATION COMMUTABLE

**SICK**  
Sensor Intelligence.



illustration non contractuelle



### Informations de commande

Type	Référence
WLG12-V537	1016045

autres modèles d'appareil et accessoires → [www.sick.fr/WLG](http://www.sick.fr/WLG)

### Caractéristiques techniques détaillées

#### Caractéristiques

<b>Technologie</b>	Détecteur à réflexion directe
<b>Application</b>	Rideau de détection commutable
<b>Plus petit objet détectable (MDO)</b>	Faisceau parallèle, 6 mm ... 12,5 mm
<b>Entraxe des faisceaux</b>	12,5 mm
<b>Nombre de faisceaux</b>	≥ 8
<b>Hauteur de détection</b>	87,5 mm
<b>Résolution (réglable)</b>	6 mm ... 12,5 mm <sup>1)</sup>

<sup>1)</sup> En fonction de la portée.

#### Performance

<b>Portée maximale</b>	1,5 m
<b>Portée minimale</b>	≥ 100 mm
<b>Portée de travail</b>	1,5 m
<b>Temps de réponse</b>	Faisceau parallèle ≥ 0,6 ms <sup>1)</sup>

<sup>1)</sup> Avec charge ohmique.

#### Interfaces

<b>Sortie de commutation</b>	1 PNP (/Q)
<b>Mode de raccordement</b>	Connecteur mâle M12, 5 pôles

#### Mécanique/électronique

<b>Longueur d'onde</b>	650 nm
<b>Tension d'alimentation U<sub>V</sub></b>	CC 18 V ... 30 V <sup>1)</sup>
<b>Consommation électrique émetteur</b>	≥ 80 mA
<b>Ondulation résiduelle</b>	< 5 V <sub>ss</sub>

<sup>1)</sup> Valeurs standard.

<sup>2)</sup> Q = activée quand au moins un faisceau est interrompu, /Q = activée quand tous les faisceaux sont libres.

<b>Courant de sortie <math>I_{max}</math>.</b>	100 mA
<b>Charge de sortie capacitive</b>	100 nF
<b>Charge de sortie inductive</b>	1 H
<b>Durée d'initialisation</b>	0,6 s
<b>Dimensions (l x H x P)</b>	62 mm x 106 mm x 46,6 mm
<b>Matériau du boîtier</b>	Plastique
<b>Affichage</b>	LED
<b>Indice de protection</b>	IP 67
<b>Protections électriques</b>	Raccordements $U_V$ protégés contre l'inversion de polarité, sortie Q protégée contre les courts-circuits, suppression des impulsions parasites
<b>Poids</b>	$\geq 230$ g
<b>Vitre frontale</b>	PMMA
<b>Mode sortie</b>	Q commutation sombre <sup>2)</sup>
<b>Entrée d'apprentissage</b>	PNP

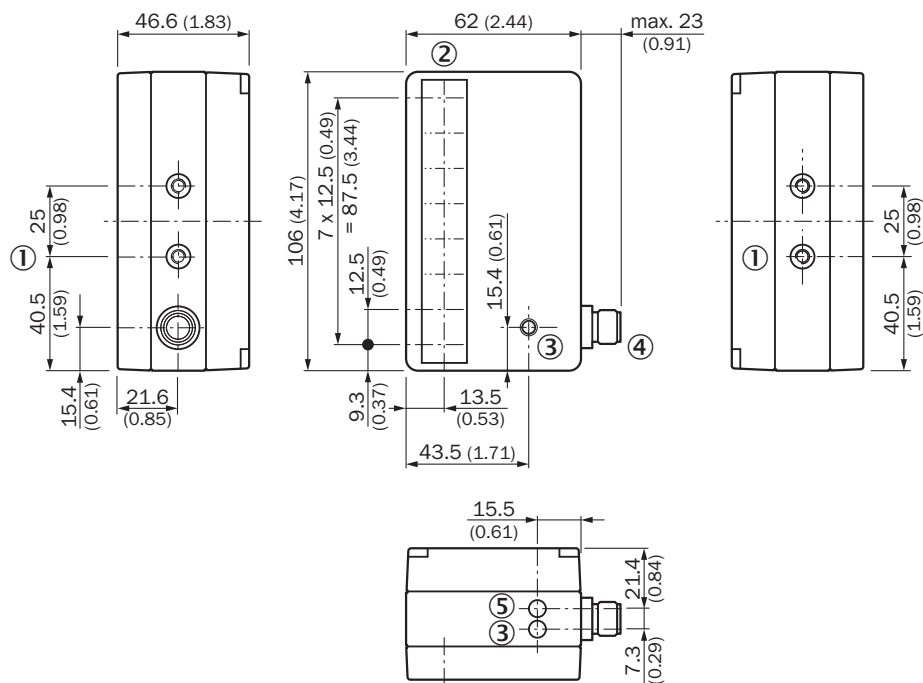
<sup>1)</sup> Valeurs standard.

<sup>2)</sup> Q = activée quand au moins un faisceau est interrompu, /Q = activée quand tous les faisceaux sont libres.

### Caractéristiques ambiantes

<b>Classe de protection</b>	II
<b>CEM</b>	EN 60947-5-2
<b>Température ambiante</b>	Fonctionnement: -25 °C ... +55 °C Stockage: -20 °C ... +70 °C
<b>Résistance aux vibrations</b>	5 g, 10 Hz ... 55 Hz (CEI 68-2-6)
<b>Résistance aux chocs</b>	10 g / DIN EN 60068-2-29 / 16 ms

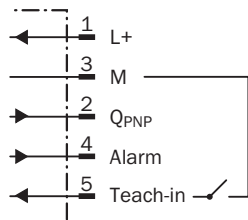
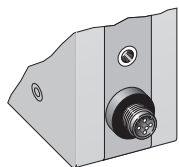
## Plan coté (Dimensions en mm (inch))



- ① Filetage de fixation M5, profondeur de 6 mm
- ② Optique
- ③ Témoin multifonction, à l'avant et en haut : témoin de réception, message d'encrassement, erreur lors de l'apprentissage
- ④ Connecteur mâle M12, 5 pôles ou câble 2 m
- ⑤ Afficheur d'état

## Anschlussart und -schema

WLG12-V537/WLG12-P537 Connecteur mâle M12, 5 pôles



**Australia**

Phone +61 3 9457 0600  
1800 33 48 02 - tollfree  
E-Mail sales@sick.com.au

**Belgium/Luxembourg**

Phone +32 (0)2 466 55 66  
E-Mail info@sick.be

**Brasil**

Phone +55 11 3215-4900  
E-Mail marketing@sick.com.br

**Canada**

Phone +1 905 771 14 44  
E-Mail information@sick.com

**Česká republika**

Phone +420 2 57 91 18 50  
E-Mail sick@sick.cz

**China**

Phone +86 4000 121 000  
E-Mail info.china@sick.net.cn  
Phone +852-2153 6300  
E-Mail ghk@sick.com.hk

**Danmark**

Phone +45 45 82 64 00  
E-Mail sick@sick.dk

**Deutschland**

Phone +49 211 5301-301  
E-Mail info@sick.de

**España**

Phone +34 93 480 31 00  
E-Mail info@sick.es

**France**

Phone +33 1 64 62 35 00  
E-Mail info@sick.fr

**Great Britain**

Phone +44 (0)1727 831121  
E-Mail info@sick.co.uk

**India**

Phone +91-22-4033 8333  
E-Mail info@sick-india.com

**Israel**

Phone +972-4-6801000  
E-Mail info@sick-sensors.com

**Italia**

Phone +39 02 27 43 41  
E-Mail info@sick.it

**Japan**

Phone +81 (0)3 5309 2112  
E-Mail support@sick.jp

**Magyarország**

Phone +36 1 371 2680  
E-Mail office@sick.hu

**Nederland**

Phone +31 (0)30 229 25 44  
E-Mail info@sick.nl

**Norge**

Phone +47 67 81 50 00  
E-Mail sick@sick.no

**Österreich**

Phone +43 (0)22 36 62 28 8-0  
E-Mail office@sick.at

**Polska**

Phone +48 22 837 40 50  
E-Mail info@sick.pl

**România**

Phone +40 356 171 120  
E-Mail office@sick.ro

**Russia**

Phone +7-495-775-05-30  
E-Mail info@sick.ru

**Schweiz**

Phone +41 41 619 29 39  
E-Mail contact@sick.ch

**Singapore**

Phone +65 6744 3732  
E-Mail sales.gsg@sick.com

**Slovenija**

Phone +386 (0)1-47 69 990  
E-Mail office@sick.si

**South Africa**

Phone +27 11 472 3733  
E-Mail info@sickautomation.co.za

**South Korea**

Phone +82 2 786 6321/4  
E-Mail info@sickkorea.net

**Suomi**

Phone +358-9-25 15 800  
E-Mail sick@sick.fi

**Sverige**

Phone +46 10 110 10 00  
E-Mail info@sick.se

**Taiwan**

Phone +886-2-2375-6288  
E-Mail sales@sick.com.tw

**Türkiye**

Phone +90 (216) 528 50 00  
E-Mail info@sick.com.tr

**United Arab Emirates**

Phone +971 (0) 4 8865 878  
E-Mail info@sick.ae

**USA/México**

Phone +1(952) 941-6780  
1 800-325-7425 - tollfree  
E-Mail info@sickusa.com

More representatives and agencies  
at [www.sick.com](http://www.sick.com)