

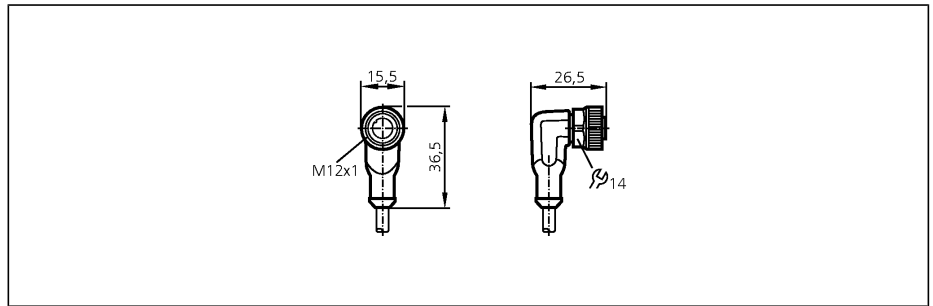
Technologie de connexion

**EVC006**

ADOAH040MSS0010H04  
Connecteur femelle

Pour détecteurs avec  
connecteur M12

Sans silicone  
Sans halogène  
Contacts dorés



Made in Germany

Technologie	
Tension d'alimentation	[V]
Courant de sortie	[A]
Version	
Température ambiante	[°C]
Protection	
Matière corps	
Matière bague moletée	
Couple de serrage maxi pour écrou [Nm]	
Raccordement	
Couleur de la gaine	
Aptitude pour des câbles en mouvement	
Poids	[kg]
Remarques	

AC/DC	
250 AC / 300 DC	
4	
coudée	
-25...90 *)	
IP 67 / IP 68 / IP 69K, II	
boîtier: TPU orange; joint d'étanchéité: Viton	
laiton; nickelé	
0,6...1,5	
câble PUR / 10 m; 4 x 0,34 mm <sup>2</sup> (42 x Ø 0,1 mm); Ø 4,9 mm; sans halogène	
noir	
Rayon de courbure pour des applications flexibles:	min. 10 x diamètre du câble max. 3,3 m/s pour une longueur de passage horizontale et une accélération max. de 5 m/s <sup>2</sup>
Vitesse de passage:	accélération max. de 5 m/s <sup>2</sup>
Cycles de courbure:	> 5 millions
Sollicitation de torsion:	± 180 °/m
Poids	0,328
Remarques	*) cRUus: maxi 50 °C

**Branchement**  
Couleurs des fils conducteurs  
BK noir  
BN brun  
BU bleu  
WH blanc



- 1 — BN
- 2 — WH
- 3 — BU
- 4 — BK