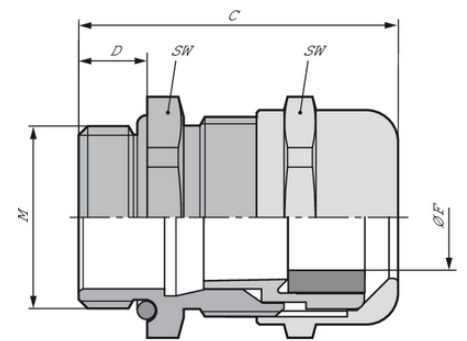


## SKINTOP® MS-M

SKINTOP® MS-M, presse-étoupe en laiton pour des diamètres de câble jusqu'à 98 mm, dans les zones où la stabilité mécanique et chimique est critique

### Info

Également disponible en version sans plomb - Les articles sans plomb se terminent par LF après le numéro de l'article  
Avec homologation IP69 ! Sécurité fonctionnelle éprouvée, même en cas de processus de nettoyage extrêmes de machines et installations à l'aide de nettoyeurs haute pression et d'eau chaude !



-  Bonne résistance chimique
-  Résistance à la corrosion
-  Résistance mécanique
-  Décharge de traction optimale
-  Résistant aux acides
-  Résistance aux intempéries
-  Différentes homologations

### Avantages

Produit convaincant pour une large gamme d'applications grâce à ses propriétés polyvalentes.  
La meilleure étanchéité permet l'indice de protection IP 68 (10 bar) et IP 69.  
Décharge en traction optimale grâce aux lamelles souples.  
Grande plage de serrage variable pour différents diamètres extérieurs de câble jusqu'à 98 mm.

Dernière mise à jour (19.12.2022)

©2022 Lapp Group - all rights reserved.

Gestion des produits <http://lappfrance.lappgroup.com>

Die aktuellen technischen Daten finden Sie im dazugehörigen Datenblatt. Vous pouvez trouver les données techniques actuelles dans la feuille de données correspondante.

## SKINTOP® MS-M

Le panier à lamelles double innovant avec les dimensions M 75 x 1,5 à M 110 x 2 facilite le montage et évite l'effet de levier sur les câbles lourds.

### Applications

Pour l'étanchéité et l'anti-traction de passages multiples de câbles dans un boîtier.

Hautement résistant aux sollicitations chimiques et mécaniques.

Pour une utilisation en extérieur en tenant compte de la plage de température.

### Homologations / références de la norme

UL File n° E79903

### Constitution du produit

Filetage de raccordement métrique selon DIN EN 60423

Base pour informations techniques DIN IEC 62444

### Remarques

Les numéros d'article se terminant par « LF » sont des produits de substitution sans plomb aux mêmes caractéristiques de produit. Les articles « sans plomb » ne contiennent pas de plomb qui peut actuellement encore représenter jusqu'à quatre pour-cent dans les alliages de cuivre, mais pourrait être interdite à l'avenir conformément à la directive RoHS.

Pour les noms d'articles avec le suffixe « PLUS », la plage de serrage correspond à la taille de filetage suivante. La plage de serrage étendue permet d'introduire des câbles de plus grand diamètre avec un filetage de raccordement constant.

### Caractéristiques techniques

Classification ETIM 5:	ETIM 5.0 Class-ID: EC000441 ETIM Classe 5.0 - Description : Presse-étoupe à visser
Classification ETIM 6:	ETIM 6.0 Class-ID : EC000441 ETIM 6.0 Classe-Description : Presse-étoupe
Attention:	Cotes de montage et couples de serrage cf. tableau T21
Certifications:	Les homologations VDE, UL et DNV s'appliquent jusqu'à la taille M75x1,5
Matériau:	Corps : Laiton nickelé Insert : Joint d'étanchéité Polyamide : CR Joint torique : NBR
Indice de protection:	IP 68 - 10 bar IP 69 (M12 - M63) NEMA Type 1, 4x, 6, 12
Plage de température:	Dynamique : -25 °C à +100 °C Statique : -40 °C à +100 °C

### Remarque

Les photographies et les graphiques ne sont pas à l'échelle et ne constituent pas des représentations fidèles des produits concernés.

Les prix indiqués sont nets, sans TVA ni charges. Vente aux clients professionnels.

**SKINTOP® MS-M**

Numéro d'article	Designation article / Dimension	Ø F mm	Taille de clé SW en mm	Longueur totale, C mm	Thread length D mm	Pièces / conditionnement
<b>SKINTOP® MS-M</b>						
53112000	M 12 x 1,5	3.5 - 7.0	16	26.5	6,5	100
53112010	M 16 x 1,5	4.5 - 10.0	20	33.0	7	100
53112020	M 20 x 1,5	7 - 13.0	24	37.0	8	50
53112030	M 25 x 1,5	9 - 17.0	29	38.5	8	25
53112040	M 32 x 1,5	11 - 21.0	36	45.5	9	25
53112116	M 32 x 1,5 PLUS	19 - 28.0	45	48.0	9	10
53112050	M 40 x 1,5	19 - 28.0	45	48.0	9	10
53112083	M 40 x 1,5 PLUS	27 - 35.0	54	55.5	15	5
53112060	M 50 x 1,5	27 - 35.0	54	55.5	10	5
53112070	M 63 x 1,5	34 - 45.0	67	67.0	15	5
53112080	M 63 x 1,5 plus	44 - 55.0	75	65.5	15	5
53112510	M 75 x 1,5	58 - 68.0	95	105.0	15	1
53112512	M 90 x 2	66 - 78.0	115	135.5	20	1
53112514	M 110 x 2	86 - 98.0	135	154.0	25	1
<b>SKINTOP®MS-M - Modèle en laiton sans plomb</b>						
53112000LF	M 12 x 1,5	3.5 - 7.0	16	26.5	6,5	100
53112010LF	M 16 x 1,5	4.5 - 10.0	20	33.0	7	100
53112020LF	M 20 x 1,5	7 - 13.0	24	37.0	8	50
53112030LF	M 25 x 1,5	9 - 17.0	29	38.5	8	25
53112040LF	M 32 x 1,5	11 - 21.0	36	45.5	9	25
53112050LF	M 40 x 1,5	19 - 28.0	45	48.0	9	10
53112060LF	M 50 x 1,5	27 - 35.0	54	55.5	10	5
53112070LF	M 63 x 1,5	34 - 45.0	67	67.0	15	5

Dernière mise à jour (19.12.2022)

©2022 Lapp Group - all rights reserved.

 Gestion des produits <http://appfrance.lappgroup.com>

Die aktuellen technischen Daten finden Sie im dazugehörigen Datenblatt. Vous pouvez trouver les données techniques actuelles dans la feuille de données correspondante.

PN 0456 / 02\_03\_16