

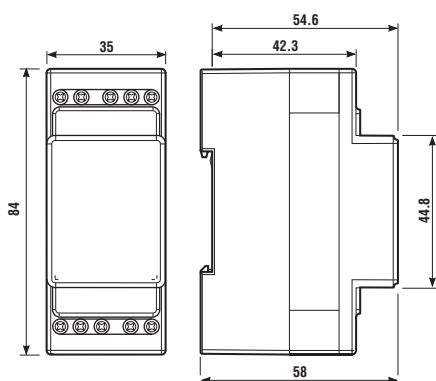
Caractéristiques

Relais de contrôle de niveaux pour liquides conducteurs

72.01 - Sensibilité réglable

72.11 - Sensibilité fixe

- Fonctions vidange et remplissage
- Indicateur LED
- Double isolation (6 kV - 1.2/50 µs) entre:
 - alimentation et contacts
 - électrodes et alimentation
 - contacts et électrodes
- Montage rail 35 mm (EN 50022)
- Contrôle d'un seul niveau ou de deux niveaux Min/Max
- 72.01 disponible également avec alimentation 400 V

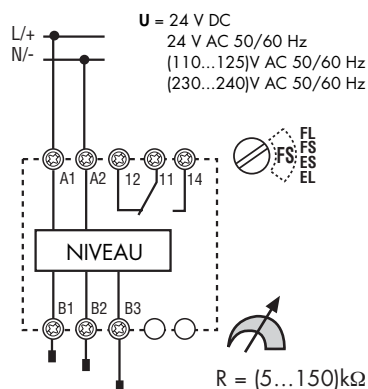


POUR UL HORSEPOWER ET PILOT DUTY RATINGS VOIR "Informations techniques générales" page V

72.01



- Sensibilité réglable (5...150)kΩ
- Double temporisation (0.5s ou 7s) sélectionnable suivant la fonction choisie sur le sélecteur
- Fonctions vidange ou remplissage sélectionnable à partir du sélecteur

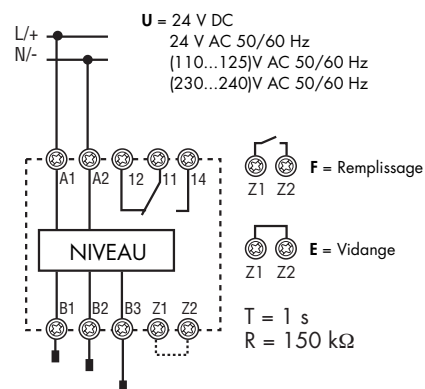


FL = Remplissage - Tempo retard 7s
 FS = Remplissage - Tempo retard 0.5s
 ES = Vidange - Tempo retard 0.5s
 EL = Vidange - Tempo retard 7s

72.11



- Sensibilité fixe 150 kΩ
- Temporisation fixe: 1s
- Fonctions vidange et remplissage sélectionnables par pontage extérieur



T = 1 s
 R = 150 kΩ

Caractéristiques des contacts

Configuration des contacts	1 inverseur	1 inverseur
Courant nominal/Courant maximum instantané A	16/30	16/30
Tension nominale/Tension max. commutable V AC	250/400	250/400
Charge nominale en AC1 VA	4000	4000
Charge nominale en AC15 (230 V AC) VA	750	750
Puissance moteur monophasé (230 V AC) kW	0.55	0.55
Pouvoir de coupure en DC1: 30/110/220 V A	16/0.3/0.12	16/0.3/0.12
Charge mini commutable mW (V/mA)	500 (10/5)	500 (10/5)
Matériau des contacts standards	AgCdO	AgCdO

Caractéristiques de l'alimentation

Tension d'alimentation V AC	24 - 110...125 - 230...240	400	24 - 110...125 - 230...240
nominale U _N V DC	24	—	24
Puissance nominale AC/DC VA (50 Hz)/W	2.5/1.5	2.5/1.5	2.5/1.5
Plage d'utilisation AC	(0.8...1.1)U _N	(0.9...1.15)U _N	(0.8...1.1)U _N
DC	(0.8...1.1)U _N	—	(0.8...1.1)U _N

Caractéristiques générales

Durée de vie électrique en AC1 cycles	100 · 10 ³	100 · 10 ³
Tension sonde V AC	4	4
Courant sonde mA	0.2	0.2
Temporisations s	0.5 - 7 (sélectionnable)	1
Sensibilité kΩ	5...150 (réglable)	150 (fixe)
Isolement entre alimentation/contacts/sondes (1.2/50 µs) kV	6	6
Température ambiante °C	-20...+60	-20...+60
Catégorie de protection	IP20	IP20

Homologations (suivant les types)



Caractéristiques

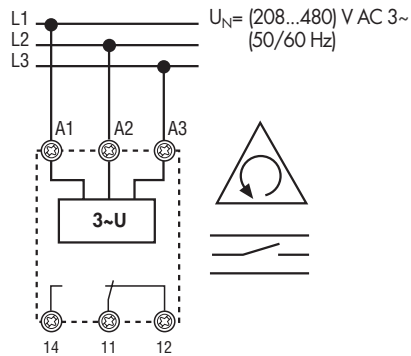
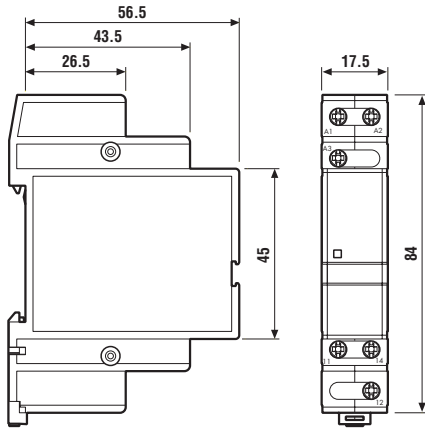
72.31

3 Phases - Relais de contrôle d'ordre et de perte de phase

- Contrôle de phase pour tension (U_N de 208 V à 480 V, 50/60 Hz)
- Contrôle la perte de phase avec tension régénérée
- Logique de sécurité positive - le contact NO du relais s'ouvre si l'appareil détecte une erreur
- Faibles dimensions (largeur 17.5 mm)
- Montage rail 35 mm (EN 50022)
- Brevet européen déposé pour l'innovation concernant le principe du système de contrôle des 3 phases et de la détection de l'erreur



- Contrôle l'ordre des phases
- Contrôle la perte de phase



Caractéristiques des contacts

Configuration des contacts	1 inverseur
Courant nominal/ courant max.instantané A	6/15
Tension nominale /Tension Max V AC	250/400
Charge nominale en AC1 VA	1500
Charge nominale en AC15 (230 V AC) VA	250
Puissance moteur monophasé (230 V AC) kW	0.185
Pouvoir de coupure en DC1: 30/110/220 V A	3/0.35/0.2
Charge mini commutable mW(V/mA)	500 (10/5)
Matériau des contacts standards	AgCdO

Caractéristiques de l'alimentation

Tension d'alimentation nominale (U_N) V AC 3 ~	208...480
Fréquence de l'alimentation Hz	50/60
Puissance nominale VA 50 Hz/ W	8/1
Plage d'utilisation V AC 3 ~	170...500

Caractéristiques générales

Durée de vie électrique en AC1 cycles	$100 \cdot 10^3$
Temporisation à l'ouverture/au réenclenchement s	<0.5/<0.5
Température ambiante °C	-20...+50
Catégorie de protection	IP20

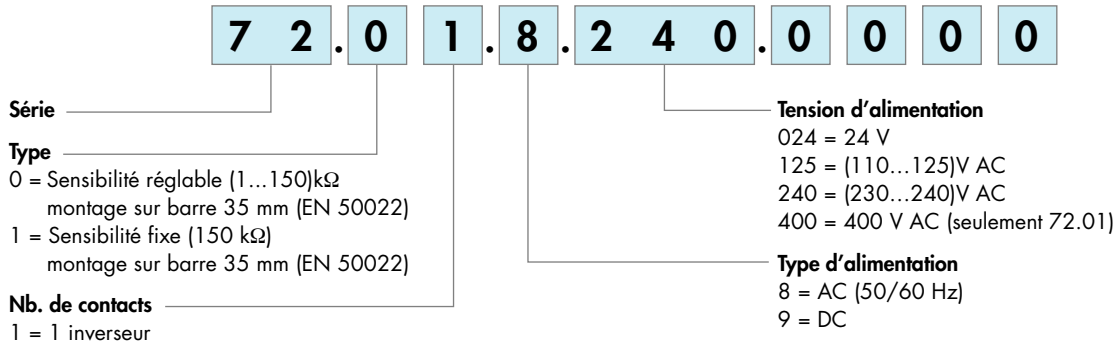
Homologations (suivant les types)



Codification

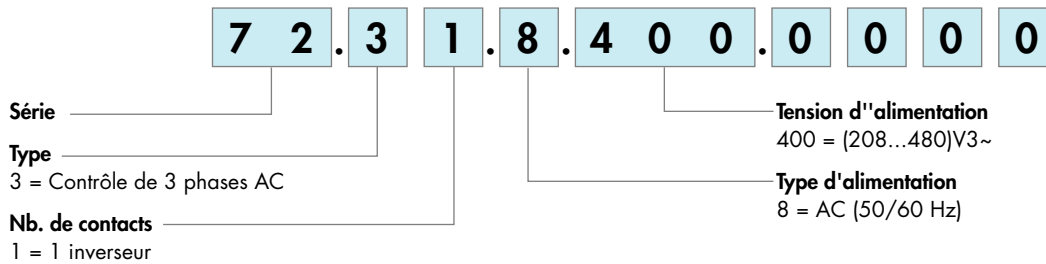
Relais de contrôle de niveau

Exemple: série 72 relais de contrôle de niveau, avec sensibilité réglable (5...150)kΩ, tension d'alimentation (230...240)V AC.




Relais de contrôle

Exemple: relais de contrôle 3 phases, contrôle ordre et perte de phase, tension d'alimentation (208...480)V AC3~.




Caractéristiques générales pour 72.01 et 72.11

Isolement			
Isolement		Rigidité diélectrique	Impulsion (1.2/50 µs)
	entre alimentation et contacts	4000 V AC	6 kV
	entre sondes, Z1-Z2 et alimentation*	4000 V AC	6 kV
	entre contacts et sondes	4000 V AC	6 kV
	entre contacts ouverts	1000 V AC	1.5 kV
Caractéristiques CEM			
Type d'essai		Normes de référence	
Décharge électrostatique	au contact	EN 61000-4-2	4 kV
	dans l'air	EN 61000-4-2	8 kV
Champ électromagnétique par radiofréquence (80 ÷ 1000 MHz)		EN 61000-4-3	10 V/m
Transitoires rapides (burst) (5-50 ns, 5 kHz) sur les terminaux d'alimentation		EN 61000-4-4	4 kV
Pic de tension (1.2/50 µs) sur les terminaux d'alimentation		EN 61000-4-5	4 kV
Perturbation par radiofréquences de mode commun (0.15 ÷ 80 MHz) sur les terminaux d'alimentation		EN 61000-4-6	10 V
Emissions conduites et radiantes		EN 55022	Classe B
Autres données			
Courant absorbé sur Z1 et Z2	mA	< 1	
Puissance dissipée dans l'ambiance	à vide	W	1.5
	à charge nominale	W	3.2
 Couple de serrage	Nm	0.8	
Longueur maximale de câble	m	200 (capacité de 100 nF/km)	
Capacité de connexion des bornes		fil rigide	fil flexible
	mm ²	1x6 / 2x4	1x4 / 2x2.5
	AWG	1x10 / 2x12	1x12 / 2x14

* Il n'existe pas d'isolement électrique entre les électrodes et l'alimentation pour la version 24 V DC (72.x1.9.024.0000). C'est pourquoi, pour les applications SELV, il faut utiliser une alimentation SELV évidemment non raccordée à la terre. Dans le cas d'alimentation PELV (raccordée à la terre), il convient de protéger le relais de contrôle de niveaux des courants parasites, en vérifiant qu'aucune des électrodes n'est raccordée à la terre. Dans la version 24 V AC (72.x1.8.024.0000), il est garanti un double isolement entre les électrodes et l'alimentation grâce à la présence d'un transformateur.

Caractéristiques générales pour 72.31

Isolement			
Isolement		Rigidité diélectrique	Impulsion (1.2/50 µs)
	entre alimentation et contacts	3000 V	5 kV
	entre contacts ouverts	1000 V	1.5 kV
Caractéristiques CEM			
Type d'essai		Normes de référence	
Décharge électrostatique	au contact	EN 61000-4-2	4 kV
	dans l'air	EN 61000-4-2	8 kV
Transitoires rapides (burst) (5-50 ns, 5 kHz) sur les terminaux d'alimentation		EN 61000-4-4	2 kV
Pic de tension (1.2/50 µs) sur les terminaux d'alimentation		EN 61000-4-5	4 kV
Autres données			
Temps de réaction (le contact NO contact est fermé après excitation du relais)	s	< 2	
Taux de régénération		≤ 80% de la moyenne des 2 autres phases	
Puissance dissipée dans l'ambiance	à vide	W	1
	à charge nominale	W	1.4
 Couple de serrage	Nm	0.8	
Capacité de connexion des bornes		fil rigide	fil flexible
	mm ²	1x6 / 2x4	1x4 / 2x2.5
	AWG	1x10 / 2x12	1x12 / 2x14

Fonctions pour 72.01 et 72.11

- U** = Alimentation
- B1** = Sonde niveau maxi
- B2** = Sonde niveau mini
- B3** = Commun
- = Contact 11-14
- Z1-Z2** = Pontage de sélection vidange (type 72.11)

LED	Alimentation	Contact de sortie NO	Contact	
			Ouvert	Fermé
	Non présente	Ouvert	11 - 14	11 - 12
	Présente	Ouvert	11 - 14	11 - 12
	Présente	Ouvert (Temporisation en cours)	11 - 14	11 - 12
	Présente	Fermé	11 - 12	11 - 14

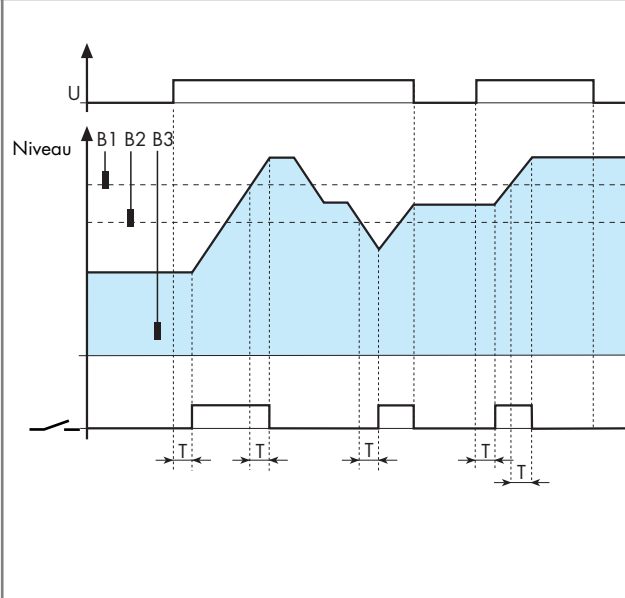
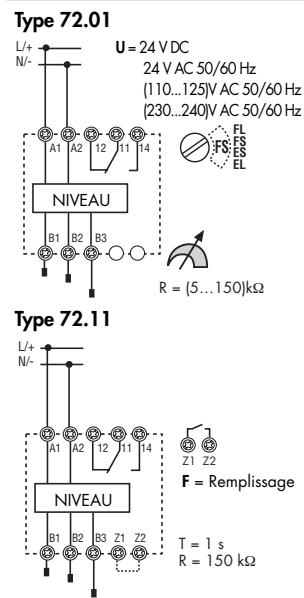
Fonction et temporisation retard

Type 72.01	Type 72.11
FL = Contrôle de niveau en Remplissage, retard (7 sec). FS = Contrôle de niveau en Remplissage, retard (0.5 sec). ES = Contrôle de niveau en Vidange, retard (0.5 sec). EL = Contrôle de niveau en Vidange, retard (7 sec).	F = Contrôle de niveau en Remplissage Z1-Z2 ouvert. Retard fixe de 1 sec. E = Contrôle de niveau en Vidange, pontage de Z1-Z2. Retard fixe de 1 sec.

Fonction de remplissage

Schéma de raccordement

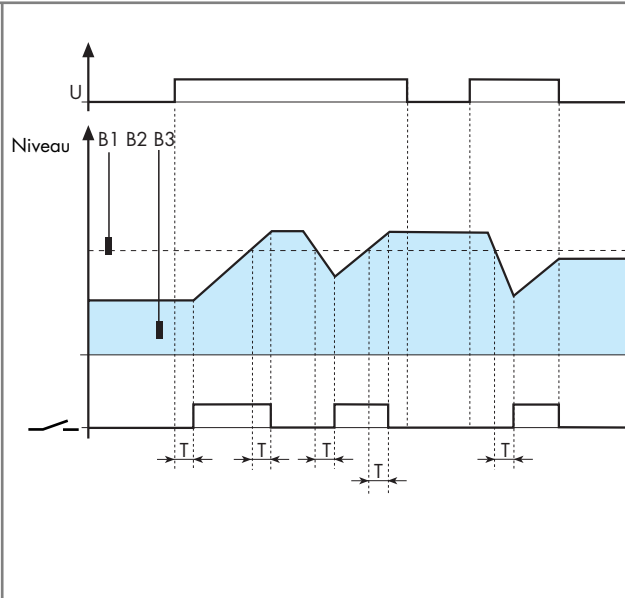
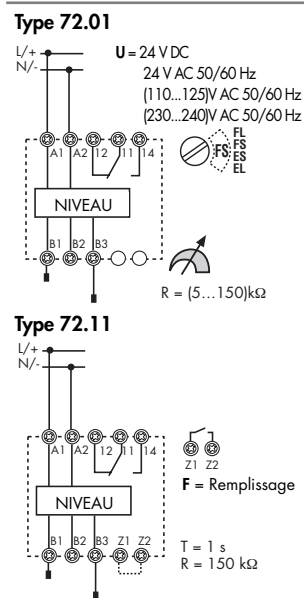
Exemple avec 3 sondes



- Contrôle de Remplissage**
entre niveaux Min. et Max.
Le niveau du liquide sera maintenu aux niveaux des sondes Mini et Maxi, B2 et B1.
- Fermeture du contact**
Le contact se ferme :
- à l'alimentation, si le liquide se trouve sous B1 (après la fin de la temporisation retard T).
 - pendant le fonctionnement normal, si le niveau du liquide descend au-dessous B2 (après la fin de la temporisation retard T).
- Ouverture du contact**
Le contact s'ouvre:
- quand le liquide atteint la sonde B1 (après la fin de la temporisation retard T).
 - à la coupure de l'alimentation (immédiatement).

Schéma de raccordement

Exemple avec 2 sondes



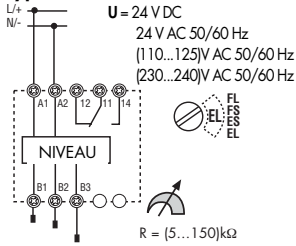
- Contrôle de Remplissage**
d'un niveau B1 uniquement.
Le niveau de liquide sera maintenu autour du niveau de la sonde B1.
- Fermeture du contact**
le contact se ferme:
- à l'alimentation, si le liquide se trouve sous B1 (après la fin de la temporisation retard T).
 - pendant le fonctionnement normal, si le niveau du liquide descend au-dessous B1 (après la fin de la temporisation retard T).
- Ouverture du contact**
le contact s'ouvre:
- quand le liquide atteint la sonde B1 (après la fin de la temporisation retard T).
 - à la coupure de l'alimentation (immédiatement).

Fonction de vidange

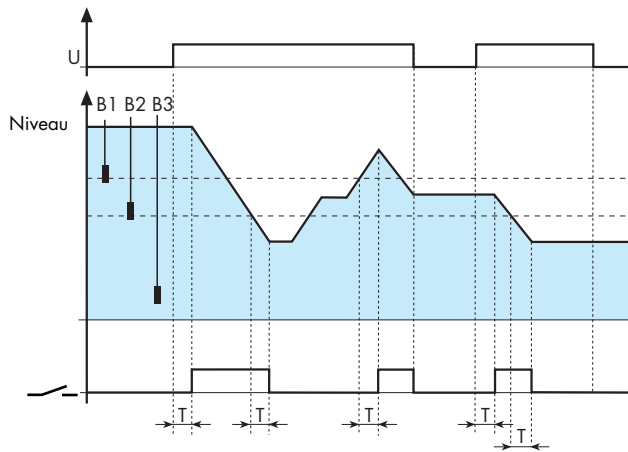
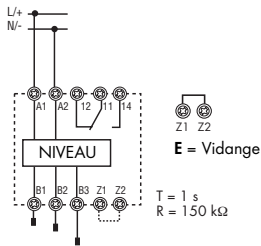
Schéma de raccordement

Exemple avec 3 sondes

Type 72.01



Type 72.11



Contrôle de Vidange

entre niveaux Min. et Max.
Le niveau du liquide sera maintenu aux niveaux des sondes Mini et Maxi, B2 et B1.

Fermeture du contact

le contact se ferme:

- à l'alimentation, si le liquide se trouve au-dessus de B2 (après la fin de la temporisation retard T).
- pendant le fonctionnement normal, si le niveau du liquide atteint le niveau B1 (après la fin de la temporisation retard T).

Ouverture du contact

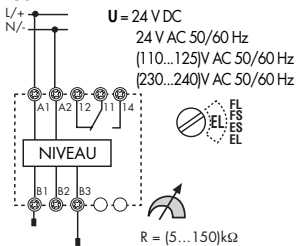
le contact s'ouvre:

- quand le liquide descend sous le niveau de la sonde B2 (après la fin de la temporisation retard T).
- à la coupure de l'alimentation (immédiatement).

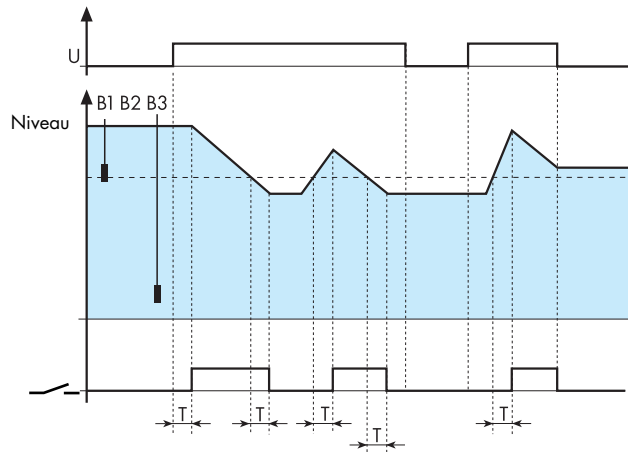
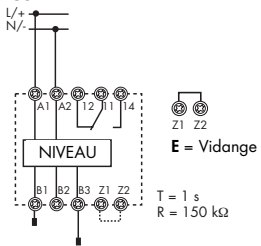
Schéma de raccordement

Exemple avec 2 sondes

Type 72.01



Type 72.11



Contrôle de Vidange

d'un niveau B1 uniquement.
Le niveau de liquide sera maintenu autour du niveau de la sonde B1.

Fermeture du contact

le contact se ferme:

- à l'alimentation, si le liquide se trouve au-dessus de B1 (après la fin de la temporisation retard T).
- pendant le fonctionnement normal, si le niveau du liquide atteint le niveau B1 (après la fin de la temporisation retard T).

Ouverture du contact

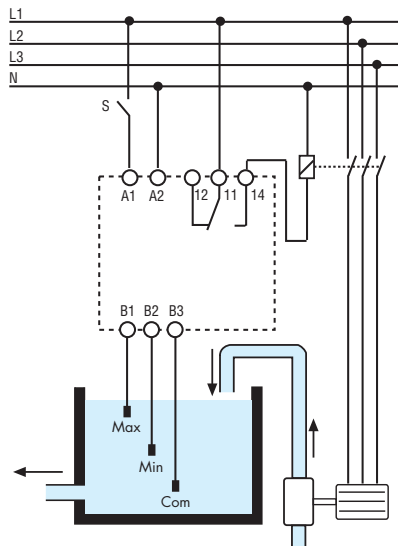
le contact s'ouvre:

- quand le liquide descend sous le niveau de la sonde B1 (après la fin de la temporisation retard T).
- à la coupure de l'alimentation (immédiatement).

Applications pour 72.01 et 72.11

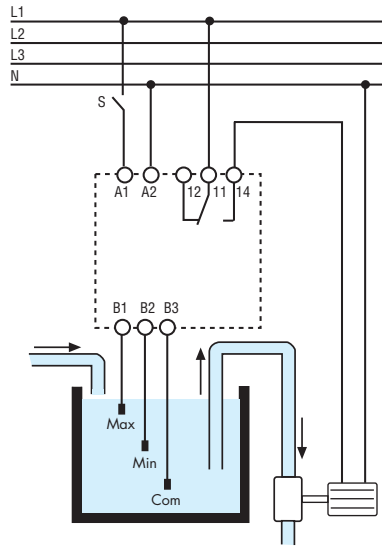
Fonction de REMPLISSAGE

Exemple avec trois sondes, contacteur raccordé au contact.



Fonction de VIDANGE

Exemple avec trois sondes, moteur de pompe directement raccordé au contact.



Le fonctionnement du relais de contrôle de niveau Série 72 est basé sur l'évaluation de la résistance du liquide au moyen de trois sondes: une considérée comme "commune": B3 dans la position la plus basse, et deux autres pour les niveaux "Maxi" et "Mini" (B1 et B2). Un réservoir métallique peut remplacer la sonde B3. Il est nécessaire de faire attention au type de liquide:

LIQUIDES ACCEPTES

- Eau potable
- Eau de puit
- Eau de pluie
- Eau de mer
- Liquides avec un faible pourcentage d'alcool
- Vin
- Lait, Bière, Café
- Purin
- Engrais liquides

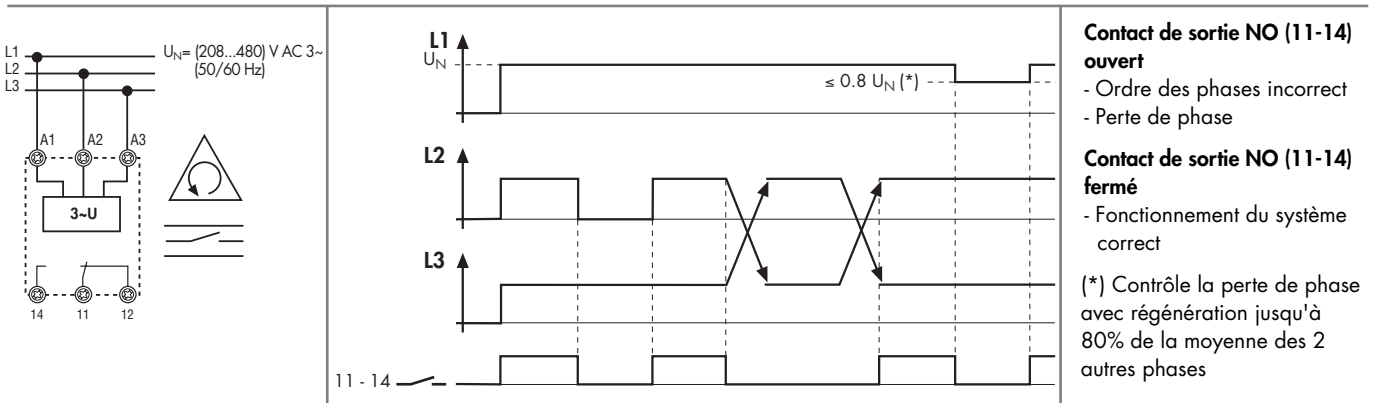
LIQUIDES NON ACCEPTES

- Eau déminéralisée
- Carburants
- Huile
- Liquides avec un fort pourcentage d'alcool
- Gaz liquides
- Paraffine
- Glycol d'éthylène
- Vernis

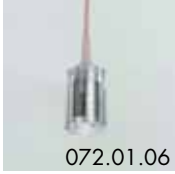
Fonctions pour 72.31

L1, L2, L3 = Tension d'alimentation
 = Contact 11-14

Indications LED		Tension d'alimentation	Contact de sortie NO	Contacts	
			Ouvert	Ouvert	Fermé
	Absence de la tension d'alimentation	Non présente	Ouvert	11 - 14	11 - 12
	- Ordre des phases incorrect - Perte de phase	Présente			
	Fonctionnement normal	Présente	Fermé	11 - 12	11 - 14



Accessoires pour 72.01 et 72.11



072.01.06

Sonde avec câble pour liquides conductifs. Utilisée pour le contrôle de niveau de liquide dans les puits et réservoirs à pression atmosphérique. Réalisé entièrement avec des matériaux qualité alimentaire (conformément à la Directive Européenne 2002/72 et au code FDA paragraphe 21 partie 177).
Commander le nombre adapté d'électrodes - en supplément du relais.

Longueur du câble: 6 mètres (1.5 mm²)

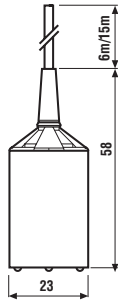
072.01.06

Longueur du câble: 15 mètres (1.5 mm²)

072.01.15

Caractéristiques générales

Température max du liquide °C +100



072.51

Porte-électrodes monosonde, une borne est prévue pour l'électrode et l'autre pour la masse raccordée directement au support fileté en acier. Il est prévu avec un embout fileté G3/8" pour réservoirs métalliques. (Electrode non fournie). Commander le nombre adapté de porte-électrode - en supplément du relais.

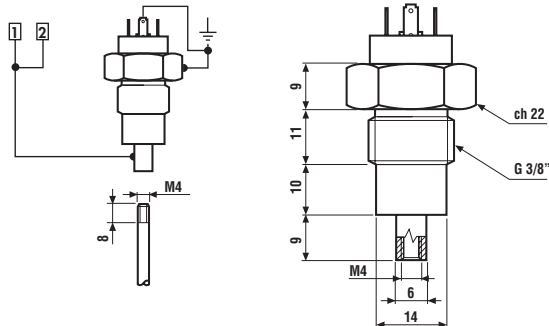
072.51

Caractéristiques générales

Température max du liquide °C + 100

Pression maximale du reservoir bar 12

Serre câble mm Ø ≤ 6



072.53

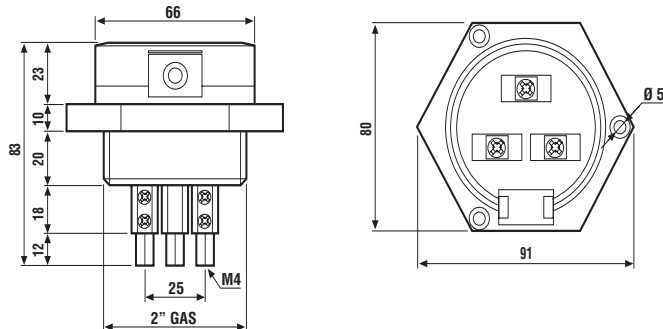
Porte-électrodes tripolaire (électrodes non comprises).

Commander le nombre adapté de porte-électrodes - en supplément du relais.

072.53

Caractéristiques générales

Température max du liquide °C + 130



Accessoires pour 72.01 et 72.11



Électrodes et raccord pour électrodes, raccorder autant d'électrodes que nécessaire pour atteindre la longueur adéquate.

Caractéristiques générales

Électrode - longueur 500 mm, filetage M4, acier inox	072.500
Raccord pour électrode - filetage M4, acier inox	072.501



Exemple de montage: électrodes et raccord.



Terminologie et notes sur les applications pour 72.01 et 72.11

Applications.

La principale application de ce relais est le contrôle de niveau de liquides conducteurs. L'utilisation des sélecteurs permet le choix entre les fonctions de remplissage ou de vidange, en utilisant dans les deux cas "la logique positive".

Le contrôle peut s'effectuer sur un seul niveau en utilisant 2 sondes ou sur deux niveaux, minimum et maximum, en utilisant 3 sondes. De plus, le type 72.01, permet, du fait de sa sensibilité réglable, de contrôler la conductivité du liquide.

Sécurité à logique positive.

La série 72 peut être utilisée pour commander des pompes électriques raccordées sur le contact normalement ouvert (NO), aussi bien pour la fonction Remplissage que Vidange. La chute éventuelle de l'alimentation sur le relais interrompt la fonction en cours. Cette caractéristique est en général considérée comme un élément de sécurité.

Trop plein du réservoir de remplissage.

Le niveau "trop plein" du réservoir étant à éviter, les éléments importants à prendre en compte sont: La puissance de la pompe, la capacité du réservoir, la position des sondes et la temporisation sélectionnée. Une temporisation minimale évite le "trop plein" mais augmente le nombre de démarrages de la pompe.

Prévenir le fonctionnement à sec de la pompe en fonctionnement vidange.

Il faut éviter le fonctionnement à sec de la pompe. Les éléments à prendre en compte sont identiques à ceux du cas "trop plein". Une temporisation minimale réduit le risque de fonctionnement à sec mais augmente le nombre de démarrages de la pompe.

Temporisation retard.

En applications résidentielles et petites applications industrielles, il est recommandé d'utiliser une temporisation retard courte si les réservoirs sont de faibles capacités et si les variations de niveau sont rapides. Pour les applications avec des réservoirs de grandes dimensions, il est conseillé d'utiliser, pour éviter des commutations fréquentes, le type 72.01 avec une temporisation de 7 secondes.

A noter que de faibles temporisations permettent un contrôle plus près du niveau désiré, mais au prix d'un nombre de commutations du relais plus important.

Vie électrique du contact de sortie.

La vie électrique du contact sera d'autant plus importante que la distance entre les sondes des niveaux minimum et maximum sera grande (installation avec 3 sondes). Une distance plus faible ou le contrôle d'un seul niveau (installation avec 2 sondes), conduira à une fréquence de commutation plus grande et par conséquent à une réduction de la durée de vie électrique. De même, une temporisation retard longue augmentera la vie électrique et une temporisation courte la diminuera.

Commande de la pompe.

A partir du contact du relais, il est possible de commander directement une pompe avec moteur monophasé ($P_{max.} = 0,55kW - 230VAC$). Si l'installation requiert une fréquence de travail élevée, il est conseillé d'utiliser un relais de puissance ou un contacteur pour la commande de la pompe. Pour la commande des moteurs monophasés de puissance élevée et pour les moteurs triphasés, il est recommandé d'utiliser un contacteur.

Longueur du câble et raccordement des sondes.

Normalement on utilise 2 sondes pour le contrôle d'un niveau seul, ou 3 sondes pour le contrôle de deux niveaux Mini et Maxi. Si le réservoir est en matériau conducteur, il est possible de l'utiliser comme commun. Il est alors raccordé en B3.

La longueur maximale du câble entre les sondes et le relais est de 200m, avec une capacité inférieure ou égale à 100nF/km.

Si on doit contrôler deux niveaux différents, on peut mettre deux relais de contrôle dans le même réservoir.

Nota: il est possible de réaliser une liaison directe (en utilisant un contact) entre B1-B3 et B2-B3 sans utiliser les sondes, dans ce cas, il ne sera plus possible de régler la sensibilité.

Choix des sondes.

Le choix des sondes dépend du liquide à contrôler. Les sondes Type 072.01.06 et 072.51 conviennent pour la plus grande partie des applications, mais parfois, les liquides sont corrosifs et il est nécessaire d'utiliser des sondes spéciales. Celles-ci peuvent également être utilisées avec les 72.01 et 72.11.

Installation.

Suivre les opérations suivantes pour l'utilisation correcte du relais:

72.01

Sélectionner la fonction "FS" (Remplissage avec retard de 0.5s) et afficher la sensibilité à 5 k Ω . S'assurer que les sondes sont immergées dans le liquide. Attendre que le contact du relais soit fermé. Ensuite, tourner lentement le sélecteur de la sensibilité vers la valeur de 150 k Ω jusqu'à ce que le contact du relais s'ouvre (LED rouge clignotante lentement). Si le contact du relais ne s'ouvre pas, contrôler que les sondes soient bien immergées dans le liquide, ou que le liquide n'ait pas une résistance trop élevée ou que les sondes ne soient pas trop éloignées l'une de l'autre. Enfin, sélectionner la fonction Remplissage ou Vidange et vérifier que le relais fonctionne comme prévu.

72.11

Sélectionner la fonction Remplissage (bornes Z1 et Z2 ouvertes). S'assurer que toutes les sondes sont immergées dans le liquide, la sonde B3 étant déconnectée: le contact du relais devra être fermé. Raccorder la sonde B3, le contact de sortie du relais devra s'ouvrir (LED rouge clignotante lentement).

Si le contact du relais ne s'ouvre pas, contrôler que les sondes soient bien immergées dans le liquide, ou que le liquide n'ait pas une résistance trop élevée ou que les sondes ne soient pas trop éloignées l'une de l'autre. Enfin, sélectionner la fonction Remplissage ou Vidange et vérifier que le relais fonctionne comme prévu.