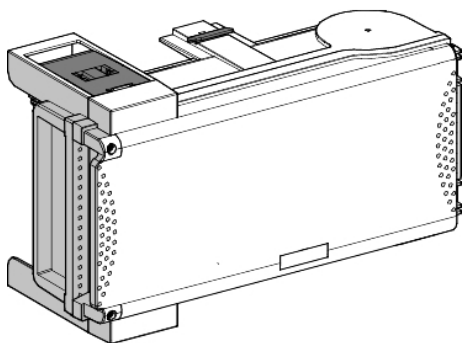


Fiche produit

Caractéristiques

KSB50SF4

Canalis - coffret de dérivation pour fusible NF -
14 x 51 - 50 A - 3L + N + PE



Principales

Gamme de produits	Canalis
Compatibilité de gamme	Canalis (KT) tronçon de jeu de barres Canalis (KS) tronçon de jeu de barres
Type de produit ou de composant	Unité de dérivation
Compatibilité des canalisations préfabriquées	Canalis KS gaine électrique du jeu de barres kit enfichable Canalis KT gaine électrique du jeu de barres avec KS type kit enfichable
[Ie] courant assigné d'emploi	50 A à 35 °C
Type de protection	Fusible sectionneur: pour aM cylindrique fusible 14 x 51 mm - 50 A conforme à NF Fusible sectionneur: pour gG cylindrique fusible 14 x 51 mm - 50 A conforme à NF
Équipement fourni	Fusible à commander séparément
Mode d'installation	Kit enfichable avec polarité fixe
Polarité dérivation	3L+N+PE
Couleur	Blanc (RAL 9001)

Complémentaires

Application de l'appareil	Distribution de moyenne puissance
[Ue] tension assignée d'emploi	230...690 V dépendant du dispositif de protection
[Uimp] tension assignée de tenue aux chocs	6,8 kV
[Ui] tension assignée d'isolement	500 V dépendant du dispositif de protection
Fréquence du réseau	50/60 Hz
Raccordement électrique	Borne serre-câble - ISO50 25 mm ² souple Borne serre-câble - ISO50 25 mm ² rigide
Côté ouverture porte/couvercle	Droite
Mode de déconnexion de l'unité de dérivation	Par ouverture de la porte
Normes	EN 61439-1 CEI 61439-6
Matière du corps	Plastique
Largeur	356 mm
Profondeur	103 mm
Profondeur (porte ouverte)	432.5 mm
Hauteur	202 mm
Poids du produit	2,4 kg

Environnement

Système de mise à la terre	TT TN-S IT
Degré de protection IP	IP55 conforme à IEC 60529
Degré de protection IK	IK08 conforme à IEC 62262

Unités de conditionnement

Type d'emballage 1	PCE
Nb produits dans l'emballage 1	1
Hauteur de l'emballage 1	17,000 cm
Largeur de l'emballage 1	22,500 cm
Longueur de l'emballage 1	37,000 cm
Poids de l'emballage 1	2,136 kg
Type d'emballage 2	P12
Nb produits dans l'emballage 2	38
Hauteur de l'emballage 2	80,000 cm
Largeur de l'emballage 2	80,000 cm
Longueur de l'emballage 2	120,000 cm
Poids de l'emballage 2	99,000 kg

Caractéristiques environnementales

Statut environnemental de l'offre	Produit Green Premium
Régulation REACH	Déclaration REACH
Sans SVHC REACH	Oui
Directive RoHS UE	Conforme Déclaration RoHS UE
Sans métaux lourds toxiques	Oui
Sans mercure	Oui
Régulation RoHS Chine	Déclaration RoHS Pour La Chine
Information sur les exemptions RoHS	Oui
Profil environnemental	Profil Environnemental Du Produit
DEEE	Sur le marché de l'Union Européenne, le produit doit être mis au rebut selon un protocole spécifique de collecte des déchets et ne jamais être jeté dans une poubelle d'ordures ménagères.
Présence d'halogènes	Produit sans halogènes

Garantie contractuelle

Garantie	18 months
----------	-----------

Coffret de dérivation 50A 3PN + PE pour fusibles cylindriques NF 14 x 51