

Socle de prise de courant mural avec TwinCONTACT - Référence 1751


- raccordement sans vis
- pour câblage passant
- fixations intérieures
- entrée de câble : 1 x par le haut, 2 x entrée obturée (défonçable) en bas
- l'embase peut être tournée de 180°
- les prises sont prévues pour le montage additionnel du contact auxiliaire

Indice de protection	IP 44
Ampère	16A
Pôles	4p
Volt	230V
Hertz	50-60 Hz
Position horaire	9h
Contacts	Standard
Technique de raccordement sans vis - TwinCONTACT	

Unité d'emballage 10 GR./pce.

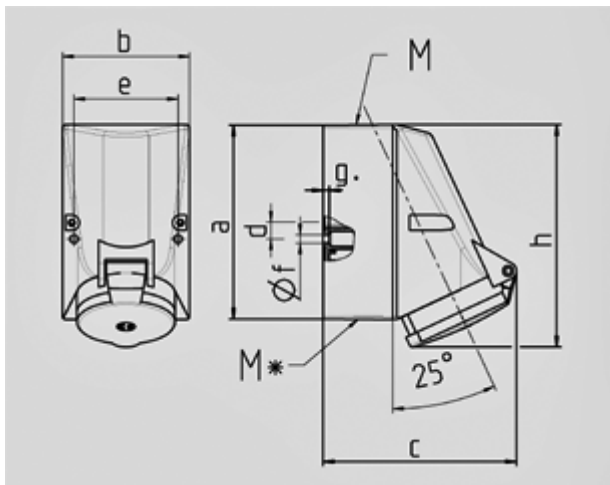


Schéma 1 MB 43	Amp. Pôles	16		32		
		4	5	3	4	5
Dim. en mm	a	128	128	128	128	128
	b	84	84	84	84	84
	c	122	124	136	136	138
	d	11	11	11	11	11
	e	68	68	68	68	68
	f	5,3	5,3	5,3	5,3	5,3
	g.	4	4	4	4	4
	h	144	145	158	158	160
	M	25	25	32	32	32
	M*	2x25 obturé à découper		2x25 obturé à découper		
Câble Ø jusqu'à mm		18	18	18/25	18/25	18/25
Raccordement de câbles de / à mm ²		1,5	1,5	2,5	2,5	2,5
		—4	—4	—10	—10	—10