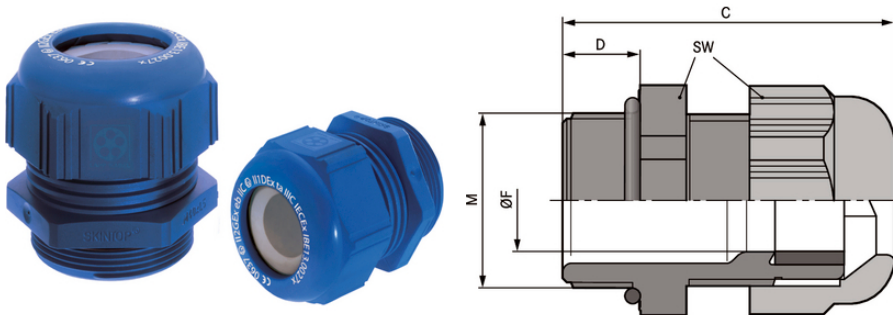


SKINTOP® KR-M ATEX plus bleu

SKINTOP® KR-M ATEX plus, presse-étoupe métrique en plastique bleu avec haut degré de protection et insert d'étanchéité réducteur, antidéflagrant



Pétrole et gaz



Résistance mécanique



Décharge de traction optimale



Fiabilité



Différentes homologations

Avantages

- Haut niveau de protection
- Résistance aux coups de froid
- Protection anti-traction élevée
- Plage de serrage large et variée
- Protection permanente contre les vibrations

Applications

Équipé d'une garniture d'étanchéité réductrice permettant le montage étanche des câbles de diamètres extérieurs réduits

Constitution du produit

Filetage de raccordement métrique selon DIN EN 60423
Base pour informations techniques DIN IEC 62444

Caractéristiques techniques

Dernière mise à jour (05.01.2023)

©2023 Lapp Group - all rights reserved.

Gestion des produits <http://lappfrance.lappgroup.com>

Die aktuellen technischen Daten finden Sie im dazugehörigen Datenblatt. Vous pouvez trouver les données techniques actuelles dans la feuille de données correspondante.

SKINTOP® KR-M ATEX plus bleu

Classification ETIM 5:	ETIM 5.0 Class-ID: EC000441 ETIM Classe 5.0 - Description : Presse-étoupe à visser
Classification ETIM 6:	ETIM 6.0 Class-ID : EC000441 ETIM 6.0 Classe-Description : Presse-étoupe
Attention:	Cotes de montage et couples de serrage cf. consignes de montage
Certifications:	CE 0637 Ex II 2G Ex eb IIC Ex II 1D Ex ta IIIC IECEX IBE 13.0027X
Couleur:	Bleu (RAL 5015)
Matériau:	Corps : Polyamide spécial Joint : Elastomère spécial Joint torique : CR
Essais:	DIN EN 60079-0 DIN EN 60079-7 DIN EN 60079-31
Indice de protection:	IP 68 - 10 bar
Plage de température:	-20°C à +80°C

Remarque

Les photographies et les graphiques ne sont pas à l'échelle et ne constituent pas des représentations fidèles des produits concernés.

Les prix indiqués sont nets, sans TVA ni charges. Vente aux clients professionnels.

SKINTOP® KR-M ATEX plus bleu

Numéro d'article	Designation article / Dimension	Clamping range ØF mm	Filetage M	Taille de clé SW en mm	Longueur totale, C mm	Thread length D mm	Pièces / conditionnement
SKINTOP® KR-M ATEX plus bleu							
54115405	KR-M 12 ATEX plus bleu	2 - 4	12 x 1,5	15	30	8	50
54115415	KR-M 16 ATEX plus bleu	4 - 6	16 x 1,5	19	34	8	50
54115425	KR-M 20 ATEX plus bleu	5 - 10	20 x 1,5	25	38	9	50
54115435	KR-M 25 ATEX plus bleu	6 - 13	25 x 1,5	30	40	10	25
54115445	KR-M 32 ATEX plus bleu	9 - 15	32 x 1,5	36	47	10	25
54115455	KR-M 40 ATEX plus bleu	16 - 23	40 x 1,5	46	52	10	10
54115465	KR-M 50 ATEX plus bleu	22 - 29	50 x 1,5	55	62	12	5
54115475	KR-M 63 ATEX plus bleu	29 - 39	63 x 1,5	66	71	12	5

Presse-étoupe SKINTOP KR-M EExe II ATEX M20 bleu

Dernière mise à jour (05.01.2023)

©2023 Lapp Group - all rights reserved.

 Gestion des produits <http://appfrance.lappgroup.com>

 Die aktuellen technischen Daten finden Sie im dazugehörigen Datenblatt. Vous pouvez trouver les données techniques actuelles dans la feuille de données correspondante.
 PN 0456 / 02_03_16