

Caractéristiques

1 ou 2 contacts 16 A - Télérupteur modulaire pour montage directement sur rail 35 mm (EN 60715)

- Largeur un module 17.4 mm
- Bouton test et indicateur mécanique
- 6 séquences disponibles
- Bobine AC ou DC
- Plaque d'identification
- Possibilité de commande par boutons poussoirs lumineux avec l'adaptateur 026.00
- Montage sur rail 35 mm (EN 60715)
- Contacts sans Cadmium

20.21



- Interrupteur unipolaire 1 NO
- Montage sur rail 35 mm (EN 60715)

20.22, 24, 26, 28

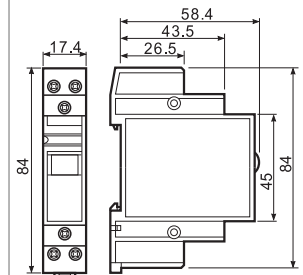
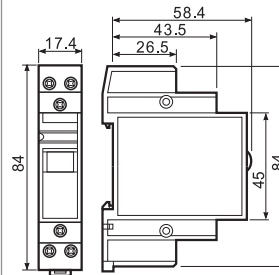
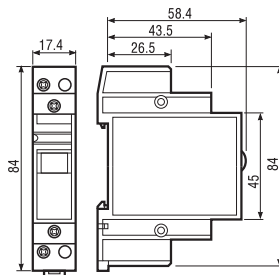


- Interrupteur bipolaire
- Montage sur rail 35 mm (EN 60715)

20.23



- Interrupteur bipolaire 1 NO + 1 NC
- Montage sur rail 35 mm (EN 60715)



POUR UL HORSEPOWER ET PILOT DUTY RATINGS VOIR "Informations techniques générales" page V

Caractéristiques des contacts					
Configuration des contacts			1 NO	2 NO	1 NO + 1 NC
Courant nom./Courant max. instantané A			16/30	16/30	16/30
Tension nom./Tension max. commutable V AC			250/400	250/400	250/400
Charge nominale AC1 VA			4000	4000	4000
Charge nominale AC15 (230 V AC) VA			750	750	750
Charge lampes: incandescentes (230 V) W			2000	2000	2000
fluorescentes compensées (230 V) W			750	750	750
fluorescentes non compensées (230 V) W			1000	1000	1000
halogènes (230 V) W			2000	2000	2000
Charge mini commutable mW (V/mA)			1000 (10/10)	1000 (10/10)	1000 (10/10)
Matériau contacts standard			AgNi	AgNi	AgNi
Caractéristiques de la bobine					
Tension d'alimentation V AC (50/60 Hz)			8 - 12 - 24 - 48 - 110 - 120 - 230 - 240		
nominale (U _N) V DC			12 - 24 - 48 - 110	12 - 24 - 48 - 110	12 - 24 - 48 - 110
Puissance nominale AC/DC VA (50 Hz)/W			6.5/5	6.5/5	6.5/5
Plage d'utilisation AC			(0.85...1.1)U _N (50 Hz)/(0.9...1.1)U _N (60 Hz)		
DC			(0.9...1.1)U _N	(0.9...1.1)U _N	(0.9...1.1)U _N
Caractéristiques générales					
Durée de vie mécanique cycles			300 · 10 ³	300 · 10 ³	300 · 10 ³
Durée de vie électrique à charge nominale en AC1 cycles			100 · 10 ³	100 · 10 ³	100 · 10 ³
Durée min./max. de l'impulsion de commande			0.1s/1h (suivant EN 60669)	0.1s/1h (suivant EN 60669)	0.1s/1h (suivant EN 60669)
Isolement: bobine - contacts (1.2/50µs) kV			4	4	4
Température ambiante °C			-40...+40	-40...+40	-40...+40
Degré de protection			IP 20	IP 20	IP 20
Homologations (suivant les types)			CE	PG	

Codification

Exemple: série 20, fixation sur rail 35 mm (EN 60715), interrupteur bipolaire, 2 NO - 16 A, alimentation 12 V DC, matériau contacts AgSnO₂.

2 0 . 2 2 . 9 . 0 1 2 . 4 0 0 0

Série _____
Type _____
 2 = Fixation sur rail 35 mm (EN 60715)

Nb. de contacts _____
 1 = Interrupteur unipolaire 1 NO
 2 = Interrupteur bipolaire 2 NO
 3 = Inverseur 1 NC + 1 NO
 4 = Commutateur 4 séquences 2 NO
 6 = Commutateur 3 séquences 2 NO
 8 = Inverseur 4 séquences 2 NO

Matériau contacts
 0 = AgNi standard
 4 = AgSnO₂

Tension nominale bobine
 Voir caractéristiques de la bobine

Version bobine
 8 = AC (50/60 Hz)
 9 = DC

Caractéristiques générales

Isolement					
Rigidité diélectrique					
entre bobine et contacts	V AC	3500			
entre contacts ouverts	V AC	2000			
entre contacts adjacents	V AC	2000			
Autres données					
Puissance dissipée dans l'ambiance à charge nominale et bobine désexcitée	W	1.3 (20.21, 20.23, 20.28)	2.6 (20.22, 20.24, 20.26)		
Couple de serrage	Nm	0.8	0.8		
Capacité de connexion des bornes		Bornes bobine		Bornes contact	
		fil rigide	fil flexible	fil rigide	fil flexible
	mm ²	1x4 / 2x2.5	1x2.5 / 2x2.5	1x6 / 2x4	1x4 / 2x2.5
	AWG	1x12 / 2x14	1x14 / 2x14	1x10 / 2x12	1x12 / 2x14

Dans le cas où la bobine est alimentée pendant une période de temps prolongée, il est nécessaire de garantir une ventilation des relais, par exemple en laissant un espace de 9 mm entre chaque appareil.

Caractéristiques de la bobine

Données version DC

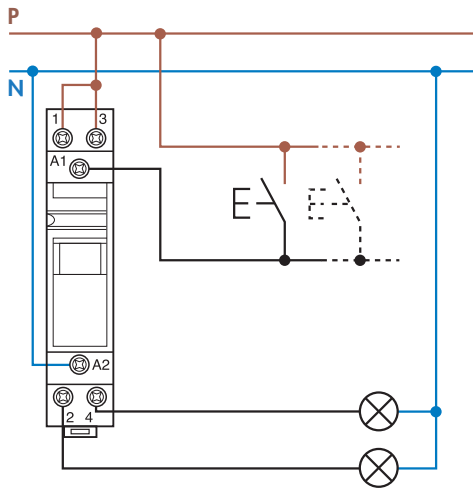
Tension nominale U _N V	Code bobine	Plage de fonctionnement		Résistance R Ω	I nominale absorbée à U _N mA
		U _{min} V	U _{max} V		
12	9.012	10.8	13.2	27	440
24	9.024	21.6	26.4	105	230
48	9.048	43.2	52.8	440	110
110	9.110	99	121	2330	47

Données version AC

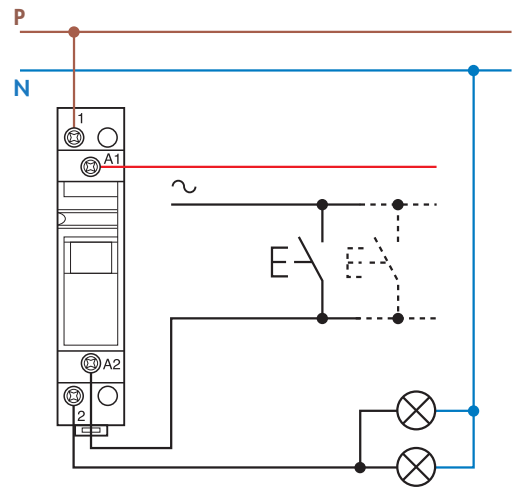
Tension nominale U _N V	Code bobine	Plage de fonctionnement		Résistance R Ω	I nominale absorbée à U _N (50 Hz) mA
		U _{min} V	U _{max} V		
8	8.008	6.8	8.8	4	800
12	8.012	10.2	13.2	7.5	550
24	8.024	20.4	26.4	27	275
48	8.048	40.8	52.8	106	150
110	8.110	93.5	121	590	64
120	8.120	102	132	680	54
230	8.230	196	253	2500	28
240	8.240	204	264	2700	27.5

Type	Nombre opérations	Séquences			
		1	2	3	4
20.21	2				
20.22	2				
20.23	2				
20.24	4				
20.26	3				
20.28	4				

Schémas de raccordement



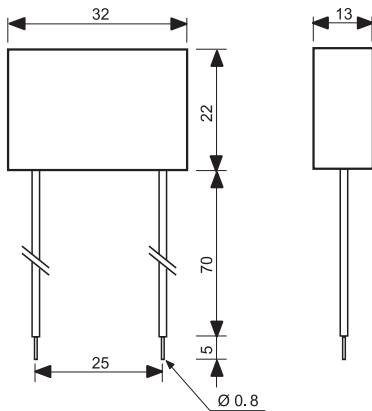
Exemple: tension d'alimentation 230 V AC.



Exemple: tension d'alimentation 24 V AC.

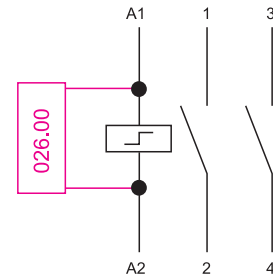
Accessoires

Module pour poussoirs lumineux



Type 026.00

Version hermétique avec sortie fils souples et isolés de longueur 7.5 cm.



Exemple de diagramme de connexion pour le type 026.00

En cas d'utilisation des relais série 20 avec boutons poussoirs lumineux, il est nécessaire de monter un module en parallèle à la bobine du relais (jusqu'à 15 boutons poussoirs de 1 mA max 230 V).



020.01

Support pour fixation sur panneau, largeur 17.5 mm

020.01



020.24

Plaque étiquettes d'identification, plastique, 24 unités, 9x17 mm

020.24

Télerupteur 16A 230V AC 2 NO (AgSnO2)