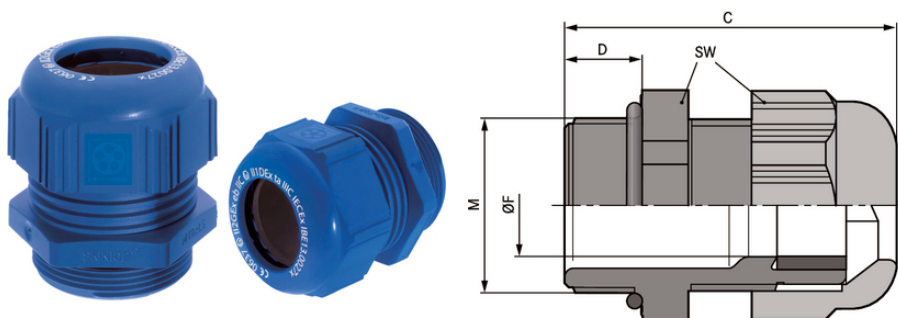


SKINTOP® K-M ATEX plus bleu

SKINTOP® K-M ATEX plus, presse-étoupe métrique en plastique bleu avec haut degré de protection pour circuits à sécurité intrinsèque, antidéflagrant



Pétrole et gaz



Résistance mécanique



Décharge de traction optimale



Fiabilité



Différentes homologations

Avantages

- Haut niveau de protection
- Résistance aux coups de froid
- Protection anti-traction élevée
- Plage de serrage large et variée
- Protection permanente contre les vibrations

Applications

Pour les circuits à sécurité intrinsèque (classe "i"), les boîtiers et les appareils nécessitant la classe de protection "e"
 Groupe d'équipement II / Catégorie 2G+1D
 Applications mobiles off-shore et navales
 Industrie chimique et pétrochimique

Constitution du produit

Filetage de raccordement métrique selon DIN EN 60423

Dernière mise à jour (05.01.2023)

©2023 Lapp Group - all rights reserved.

Gestion des produits <http://lappfrance.lappgroup.com>

Die aktuellen technischen Daten finden Sie im dazugehörigen Datenblatt. Vous pouvez trouver les données techniques actuelles dans la feuille de données correspondante.

SKINTOP® K-M ATEX plus bleu

Base pour informations techniques DIN IEC 62444

Caractéristiques techniques

Classification ETIM 5:	ETIM 5.0 Class-ID: EC000441 ETIM Classe 5.0 - Description : Presse-étoupe à visser
Classification ETIM 6:	ETIM 6.0 Class-ID : EC000441 ETIM 6.0 Classe-Description : Presse-étoupe
Attention:	Cotes de montage et couples de serrage cf. consignes de montage
Certifications:	CE 0637 Ex II 2G Ex eb IIC Ex II 1D Ex ta IIIC IECEX IBE 13.0027X
Couleur:	Bleu (RAL 5015)
Matériau:	Corps : Polyamide spécial Joint : Elastomère spécial Joint torique : CR
Essais:	DIN EN 60079-0 DIN EN 60079-7 DIN EN 60079-31
Indice de protection:	IP 68 - 10 bar
Plage de température:	-20°C à +80°C

Remarque

Les photographies et les graphiques ne sont pas à l'échelle et ne constituent pas des représentations fidèles des produits concernés.

Les prix indiqués sont nets, sans TVA ni charges. Vente aux clients professionnels.

SKINTOP® K-M ATEX plus bleu

Numéro d'article	Designation article / Dimension	Clamping range ØF mm	Filetage M	Taille de clé SW en mm	Longueur totale, C mm	Thread length D mm	Pièces / conditionnement
SKINTOP® K-M ATEX plus bleu							
54115400	K-M 12 ATEX plus bleu	3 - 5,5	12 x 1,5	15	30	8	50
54115410	K-M 16 ATEX plus bleu	7 - 9	16 x 1,5	19	34	8	50
54115420	K-M 20 ATEX plus bleu	7 - 13	20 x 1,5	25	38	9	50
54115430	K-M 25 ATEX plus bleu	11 - 17	25 x 1,5	30	40	10	25
54115440	K-M 32 ATEX plus bleu	12 - 21	32 x 1,5	36	47	10	25
54115450	K-M 40 ATEX plus bleu	19 - 28	40 x 1,5	46	52	10	10
54115460	K-M 50 ATEX plus bleu	27 - 35	50 x 1,5	55	62	12	5
54115470	K-M 63 ATEX plus bleu	37 - 45	63 x 1,5	66	71	12	5

Presse-étoupe SKINTOP K-M M20 ATEX bleu

Dernière mise à jour (05.01.2023)

©2023 Lapp Group - all rights reserved.

Gestion des produits <http://appfrance.lappgroup.com>Die aktuellen technischen Daten finden Sie im dazugehörigen Datenblatt. Vous pouvez trouver les données techniques actuelles dans la feuille de données correspondante.
PN 0456 / 02_03_16