

Technologie de connexion

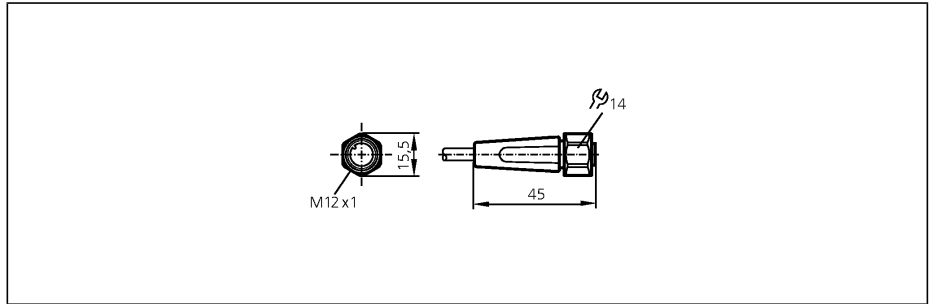
EVT001

ADOGH040VAS0005E04
Connecteur femelle

Pour détecteurs avec
connecteur M12

Sans silicone
Contacts dorés

Pour zones aseptiques et humides
dans l'industrie agroalimentaire



Made in Germany

Technologie	
Tension d'alimentation	[V]
Courant de sortie	[A]
Version	
Température ambiante	[°C]
Protection	
Matière corps	
Matière bague moletée	
Couple de serrage maxi pour écrou [Nm]	
Raccordement	
Couleur de la gaine	
Poids	[kg]

AC/DC	
250 AC / 300 DC	
4	
droit	
-25...100	
IP 67 / IP 68 / IP 69K, II	
boîtier: PVC orange; joint d'étanchéité: EPDM	
inox (1.4404 / 316L)	
0,6...1,5	
câble PVC / 5 m; 4 x 0,34 mm ² (42 x Ø 0,1 mm); Ø 4,9 mm	
orange	
0,192	

Branchement

Couleurs des fils conducteurs

BK	noir
BN	brun
BU	bleu
WH	blanc

