

Technologie de connexion

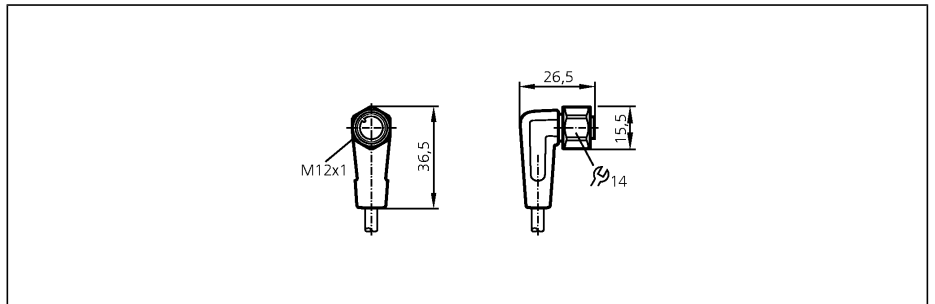
**EVT006**

ADOAH040VAS0025E04  
Connecteur femelle

Pour détecteurs avec  
connecteur M12

Sans silicone  
Contacts dorés

Pour zones aseptiques et humides  
dans l'industrie agroalimentaire



Made in Germany

Technologie	
Tension d'alimentation	[V]
Courant de sortie	[A]
Version	
Température ambiante	[°C]
Protection	
Matière corps	
Matière bague moletée	
Couple de serrage maxi pour écrou [Nm]	
Raccordement	
Couleur de la gaine	
Poids	[kg]

AC/DC	
250 AC / 300 DC	
4	
coudée	
-25...100	
IP 67 / IP 68 / IP 69K, II	
boîtier: PVC orange; joint d'étanchéité: EPDM	
inox (1.4404 / 316L)	
0,6...1,5	
câble PVC / 25 m; 4 x 0,34 mm <sup>2</sup> (42 x Ø 0,1 mm); Ø 4,9 mm	
orange	
0,895	

**Branchement**  
Couleurs des fils conducteurs  
BK noir  
BN brun  
BU bleu  
WH blanc

