

Technologie de connexion

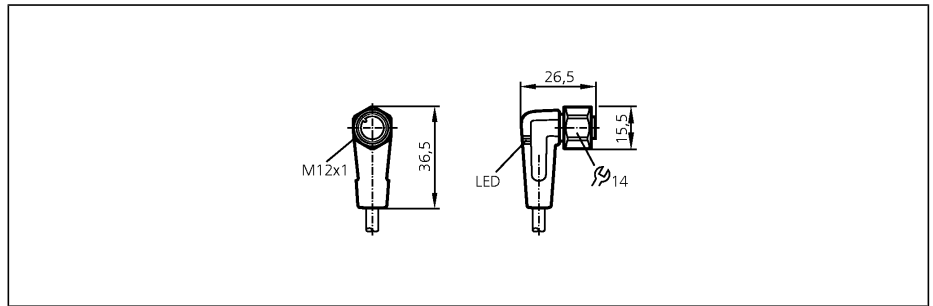
EVT008

ADOAH043VAS0010E04
Connecteur femelle

Pour détecteurs avec
connecteur M12

Sans silicone
Contacts dorés

Pour zones aseptiques et humides
dans l'industrie agroalimentaire



Made in Germany



Technologie	
Tension d'alimentation	[V]
Courant de sortie	[A]
Version	
Température ambiante	[°C]
Protection	
Matière corps	
Matière bague moletée	
Couple de serrage maxi pour écrou [Nm]	
Indication de fonction	
Disponibilité	LED
Indication de commutation	LED
Raccordement	
Couleur de la gaine	
Poids	[kg]

DC PNP	
Tension d'alimentation	10...36 DC
Courant de sortie	4
Version	coudée
Température ambiante	-25...100
Protection	IP 67 / IP 68 / IP 69K, II
Matière corps	boîtier: PVC noir transparent; joint d'étanchéité: EPDM
Matière bague moletée	inox (1.4404 / 316L)
Couple de serrage maxi pour écrou [Nm]	0,6...1,5
Indication de fonction	vert
Disponibilité	2 x jaune
Indication de commutation	câble PVC / 10 m; 4 x 0,34 mm ² (42 x Ø 0,1 mm); Ø 4,9 mm
Raccordement	orange
Couleur de la gaine	
Poids	0,368

Branchement

Couleurs des fils conducteurs
BK noir
BN brun
BU bleu
WH blanc

